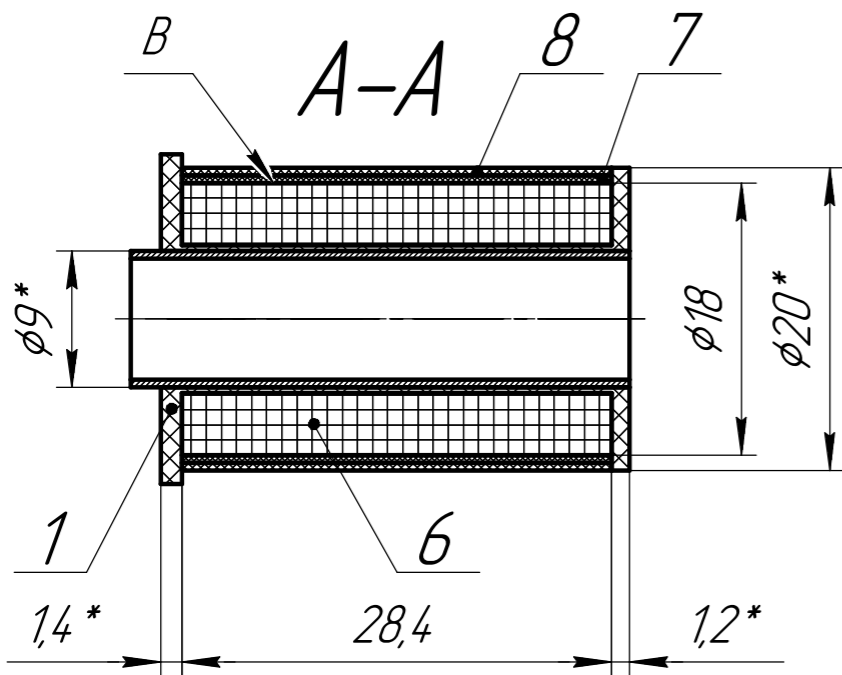
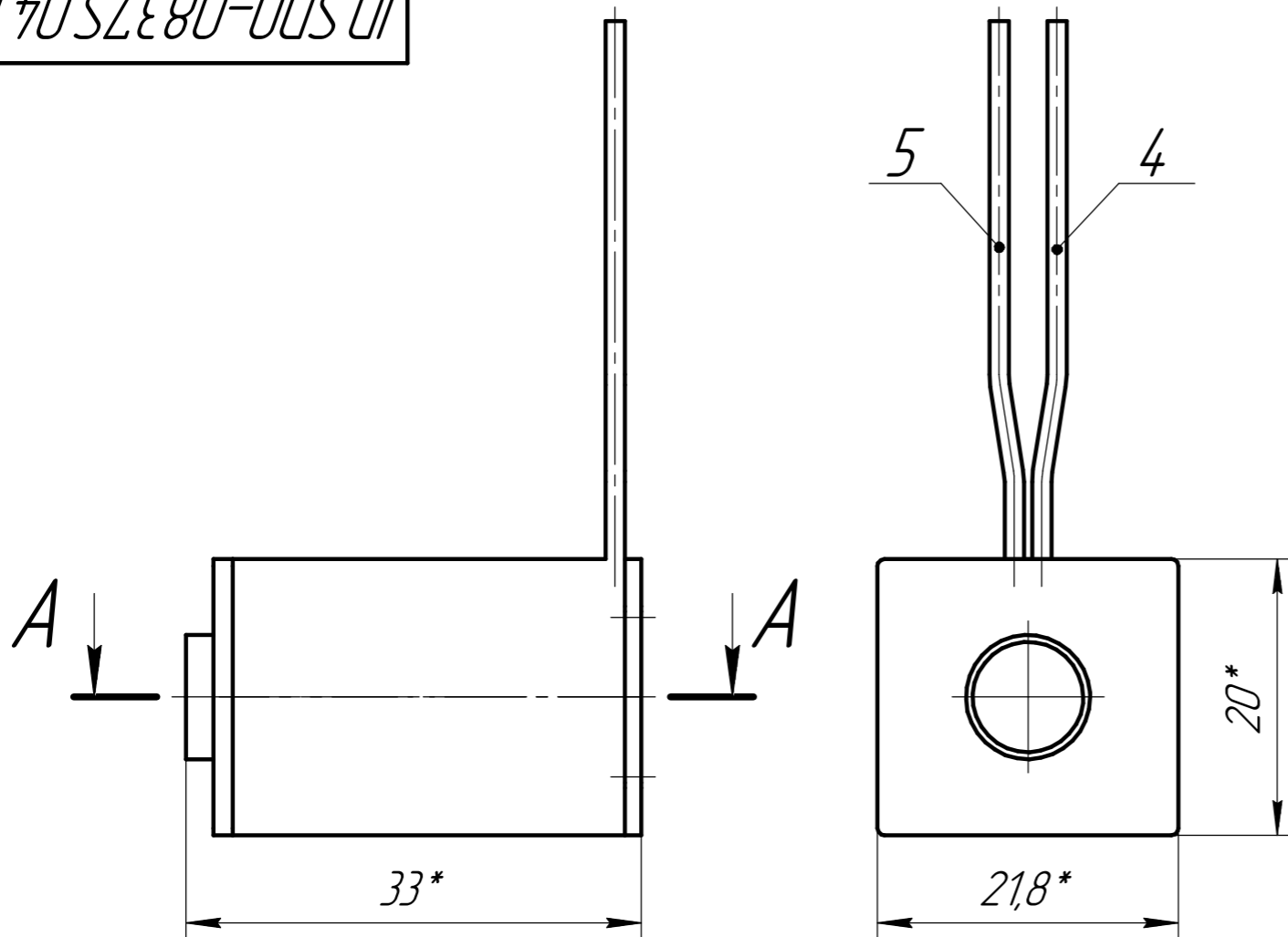


ID.SDO-0837S.04.00

Перв. примен.

Справ. №



1. Число витков 2100;
2. Диаметр провода 0,18 мм;
3. Сопротивление катушки 56,25 Ом.
4. *Размеры для справок.
5. Общие допуски по ГОСТ 30893.1 – т (средний класс точности).
6. На поверхность В провода поз. 6 нанести в два слоя термостойкую изоляционную ленту ПВХ поз. 7 и в один слой термостойкую тканевую ленту поз. 8.
7. Длина выводов проводов поз. 4, 5 не менее 250 мм. Цвет изоляции провода "+" – красный, провода "-" – черный.

Формат	Зона	Поз.	Обозначение	Наименование	Кол.	Примечание
				<i>Сборочные единицы</i>		
A3		1	ID.SDO-0837S.03.00	Каркас	1	
				<i>Материалы</i>		
		4		Провод НО5V-К 1X0.2, красный	0,25 м	
		5		Провод НО5V-К 1X0.2, черный	0,25 м	
		6		Провод ПЭТВ-2 (d=0,18 мм)	0,05 кг	
		7		Термостойкая изоляционная лента ПВХ	0,5 м	
		8		Термостойкая тканевая лента	0,3 м	

ID.SDO-0837S.04.00

Изм.	Лист	№ докум.	Подп.	Дата
Разраб.		Фаттяхетдинов	<i>[Signature]</i>	06.06.2024
Пров.		Максютина	<i>[Signature]</i>	06.06.2024
П.контр.		Худяков	<i>[Signature]</i>	06.06.2024
Т.контр.		Обыденнов	<i>[Signature]</i>	06.06.2024
Н.контр.		Сизоненко	<i>[Signature]</i>	
Утв.		Сапрыгин	<i>[Signature]</i>	06.06.2024

Обмотка

Лит.	Масса	Масштаб
	0,05	2:1
Лист	Листов 1	

АЙДИ ИНЖИНИРИНГ
г. Екатеринбург

Копировал

Формат А3

Подп. и дата

Инд. № д.ц.д.

Взам. инв. №

Подп. и дата

Инд. № подл.