

АФИП.6854.25.026 СБ

Перв. примен.

Справ. №

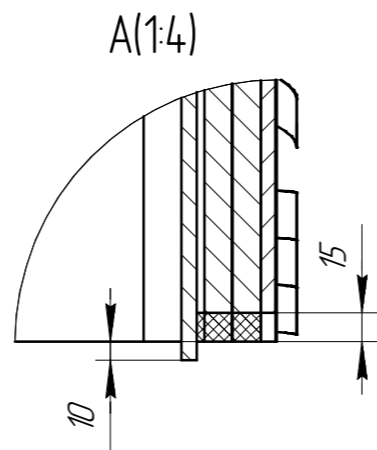
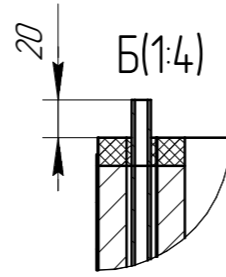
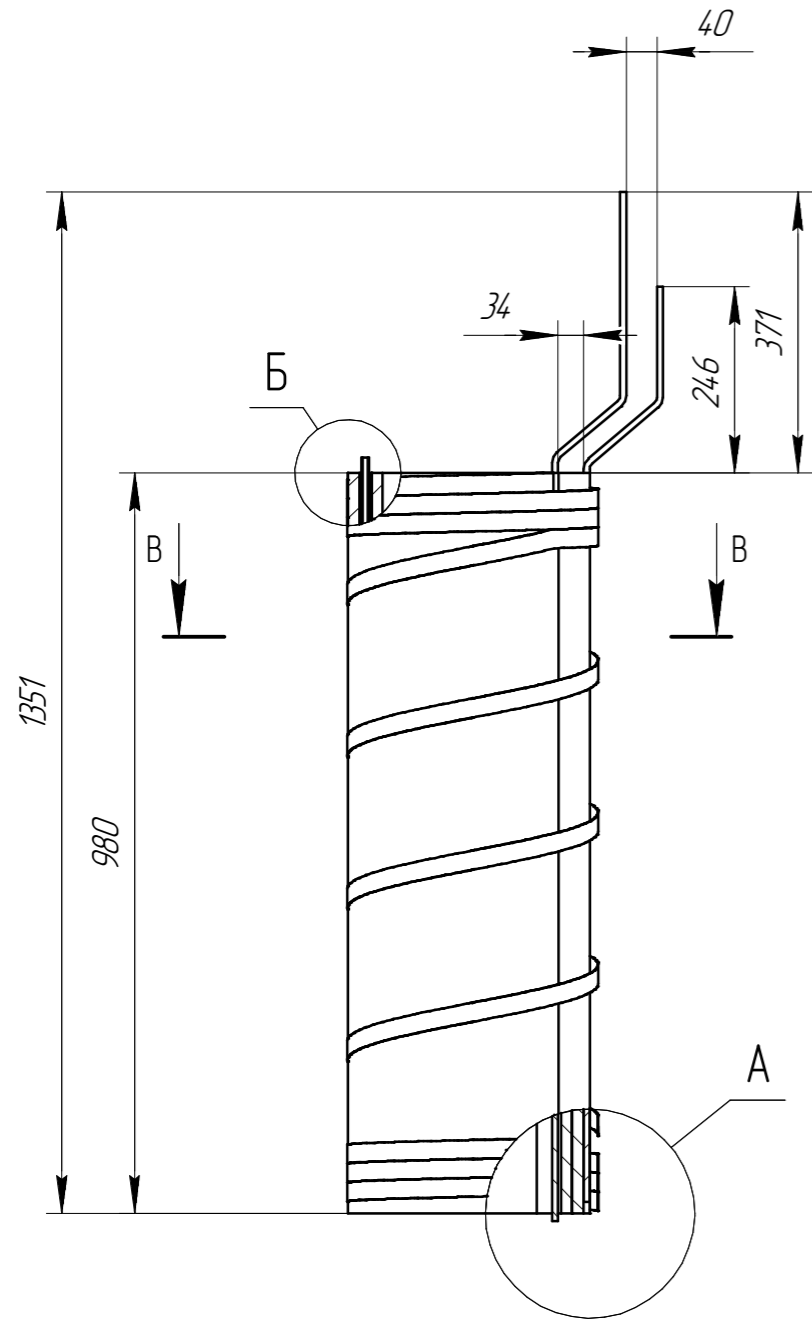
Подп. и дата

Изм. № дораб.

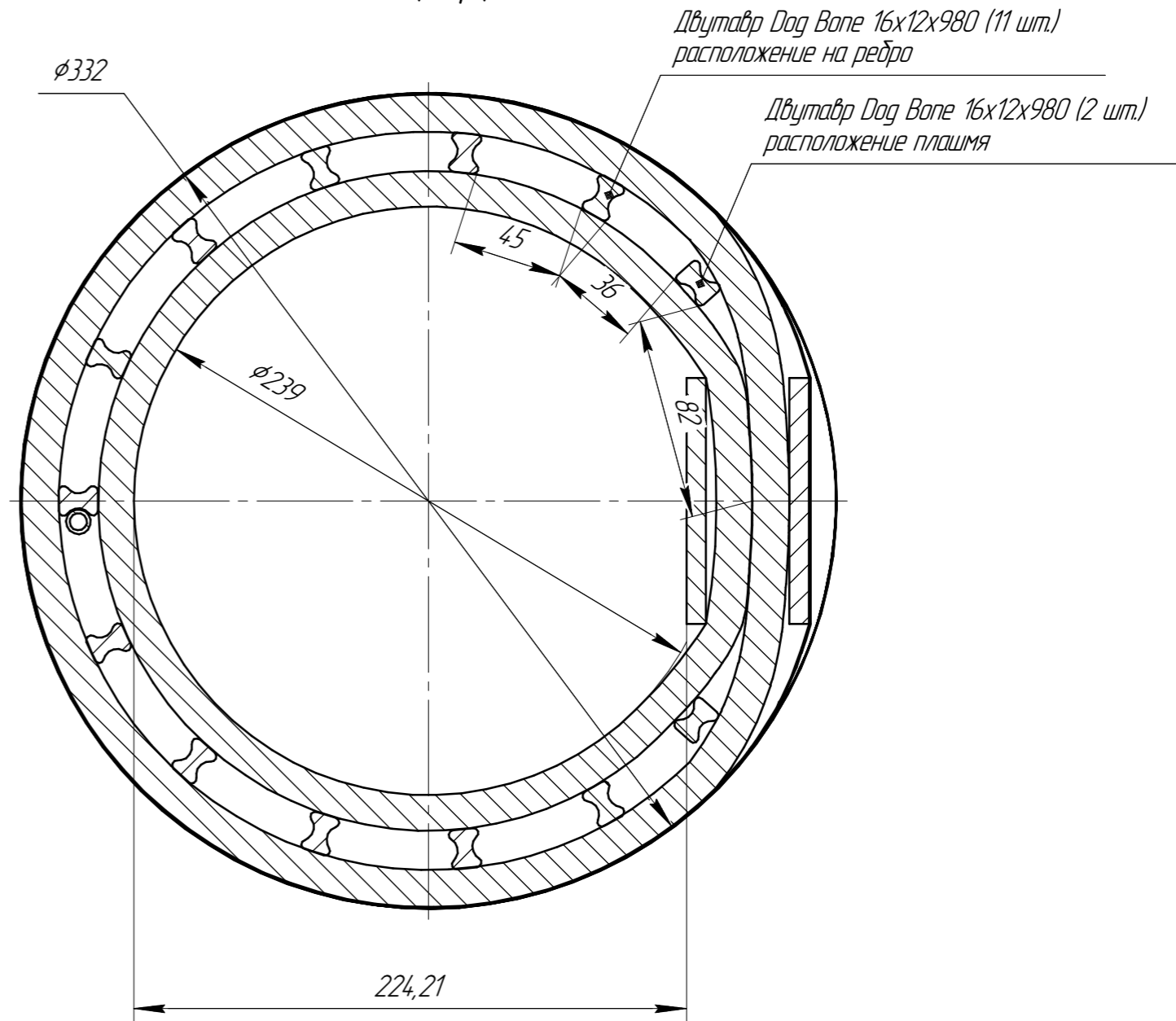
Взам. инв. №

Подп. и дата

Изм. № подл.



В-В(1:2,5)



Двухслой Дог Волье 16x12x980 (11 шт.)  
расположение на ребро

Двухслой Дог Волье 16x12x980 (2 шт.)  
расположение плашмя

				<b>АФИП.6854.25.026 СБ</b>				
Изм.	Лист	№ докум.	Подп.	Дата	Обмотка НН Т/ЛС-1000/10 Сборочный чертеж	Лит.	Масса	Масштаб
Разраб.	Васильев			13.03.2019			110	1:10
Проб.	Лаврентьев					Лист	Листов	1
Т.контр.	Демидов					ООО "Проектэлектротехника"		
Н.контр.	Демидов							
Утв.	Маиков							

Копировал

Формат А3