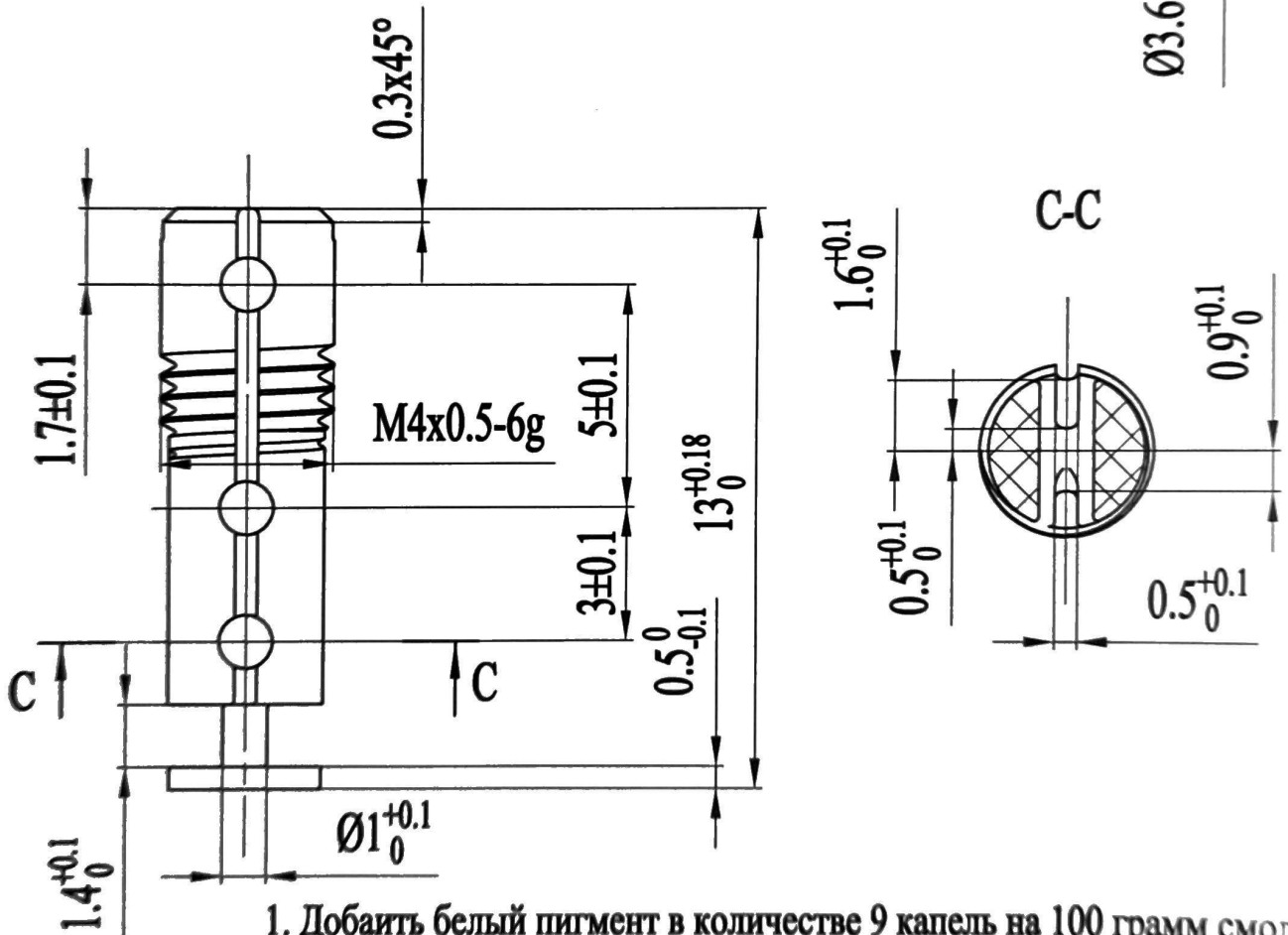
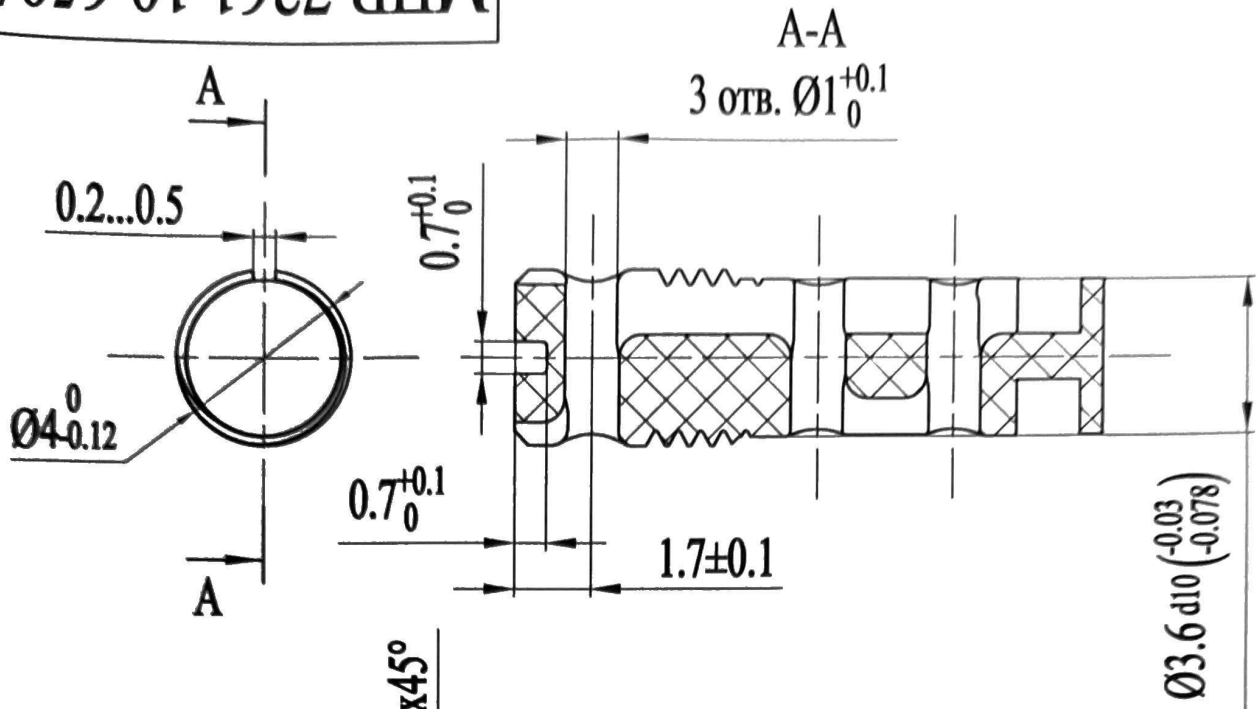


Первое применение

Справ. N

МПВ 7261.10.650/1



1. Добавить белый пигмент в количестве 9 капель на 100 грамм смолы.

МПВ 7261.10.650/1

Каркас катушки
измерительной

Литера	Масса	Масштаб
		6:1
Лист 1	Листов 1	

Фотополимерная смола GORKY
LIQUID Reaktiv полупрозрачная

КБ 000
Микроакустика
Формат А4

Подпись и дата

Взам. инв. N

Подпись и дата

Инв. N подл.

Изм.	Лист	N документа	Подпись	Дата
Разрб.		Полков		23.12.09
Проверил				
Т.контр.				
М.контр.				
Н.контр.				
Утвердил				