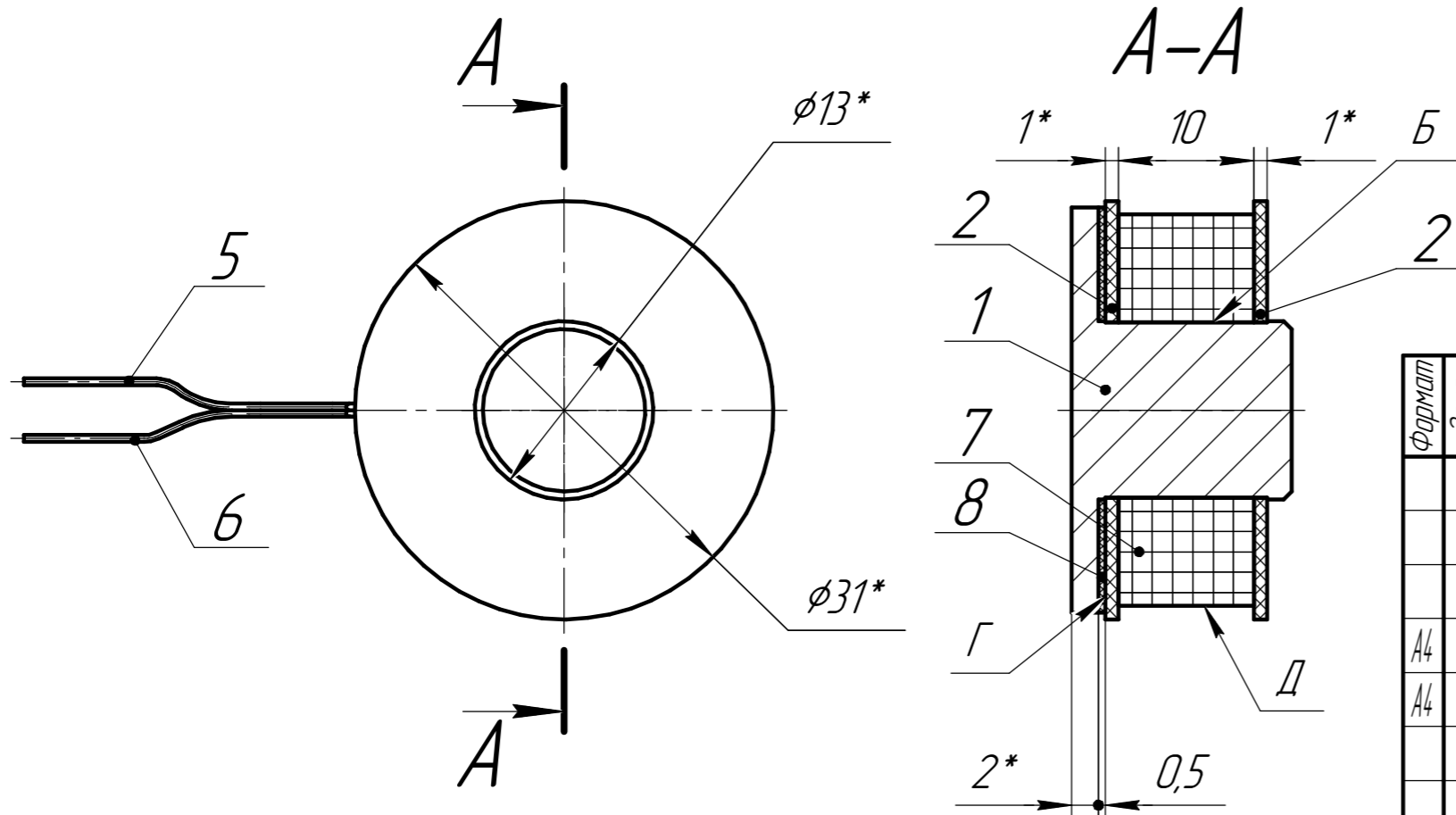


ID.HMSX.404.11.40



Формат	Зона	Поз.	Обозначение	Наименование	Кол.	Примечание
				<u>Детали</u>		
A4		1	ID.HMSX.404.11.02	Сердечник	1	
A4		2	ID.HMSX.404.11.06	Шайба	2	
				<u>Материалы</u>		
		5		Провод НО5V-К 1X0.2, красный	0,25 м	
		6		Провод НО5V-К 1X0.2, черный	0,25 м	
		7		Провод ПЭТВ-2 (d=0,18 мм)	0,05 кг	
		8		Смола эпоксидная ЭД-20	0,001 кг	
				ГОСТ 10587-84		

1. Число витков 1600, диаметр провода 0,18 мм, сопротивление катушки 65 Ом.
2. *Размеры для справок.
3. Общие допуски по ГОСТ 30893.1 – m (средний класс точности).
4. Поверхность Б сердечника поз. 1 покрыть лаком, обеспечивающим изоляцию сердечника от провода поз. 7.
5. На поверхность Д провода поз. 7 нанести в два слоя термостойкую изоляционную ленту ПВХ.
6. Покрыть поверхность Г шайбы поз. 2 эпоксидной смолой поз. 8.
7. Допускается замена эпоксидной смолы ЭД-20 поз. 8 на эпоксидную смолу Electrolube R2074RP250G.
8. Длина выводов проводов поз. 5, 6 не менее 200 мм. Цвет изоляции провода "+" – красный, провода "-" – черный.

ID.HMSX.404.11.40								
Изм.	Лист	№ докум.	Подп.	Дата	<h1>Обмотка</h1>	Лит.	Масса	Масштаб
Разраб.		Фаттыхетдинов	<i>[Signature]</i>	06.06.2024			0,08	2:1
Проб.		Максютина	<i>[Signature]</i>	06.06.2024				
П.контр.		Худяков	<i>[Signature]</i>	06.06.2024		Лист		Листов 1
Т.контр.		Обыденнов	<i>[Signature]</i>	06.06.2024				
Н.контр.		Сизоненко	<i>[Signature]</i>					
Утв.		Сапрыгин	<i>[Signature]</i>	06.06.2024				

Копировал

Формат А3



Перв. примен. Справ. № Подп. и дата Инв. № дробл. Взам. инв. № Подп. и дата Инв. № подл.