

**Сведения о катушке:**

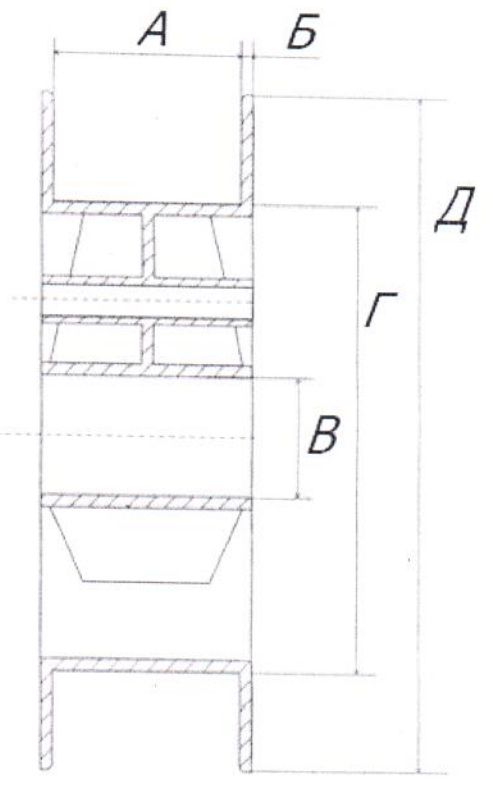
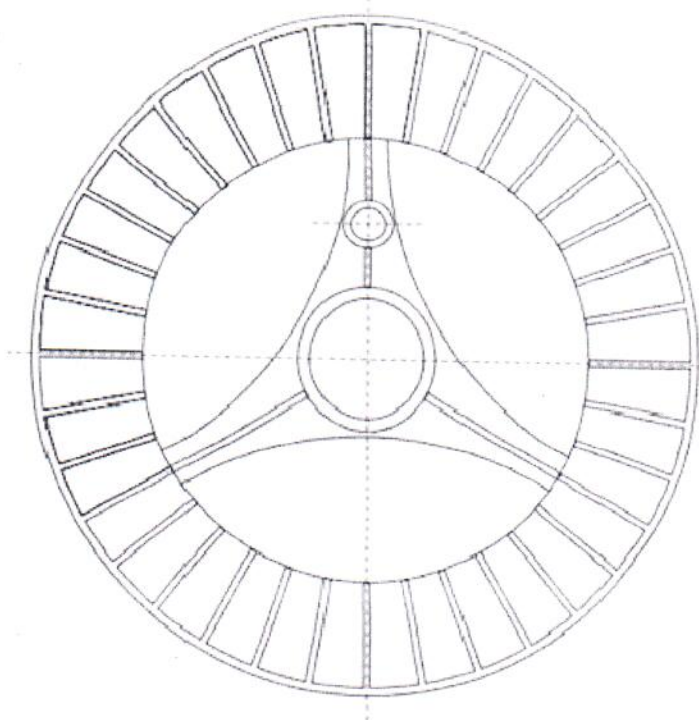
Назначение:	Катушка для сварочной проволоки Ø1,6 СВ-04Х19Н11М3 (нержавеющая сталь) и сварочной проволоки Ø1,6 Н65Д29ЮТ-ИШ (К-Monel) Предназначена для рядной намотки сварочной проволоки с последующей установкой на сварочный аппарат.
-------------	--

№ п/п	Технические показатели	Значение
1	2	3
1	Тип материала	УПС – ударопрочный полистирол
2	Цвет	Черный
3	Плотность	От 1,03 до 1,06 г/см <sup>3</sup>
4	Деформационная устойчивость	+ 60 °С
5	Геометрические параметры (эскизов* №1 и №2 в Приложении):	
-	А	90 <sup>+0,2</sup> мм.
-	Б	5,5 мм.
-	В	52 мм.
-	Г	208 <sup>+0,2</sup> мм.
-	Д	300 мм.

Примечание:

\* - допускается эскиз в другом исполнении, при условии соблюдения геометрических параметров.

Эскиз катушки №1



Эскиз катушки №2

