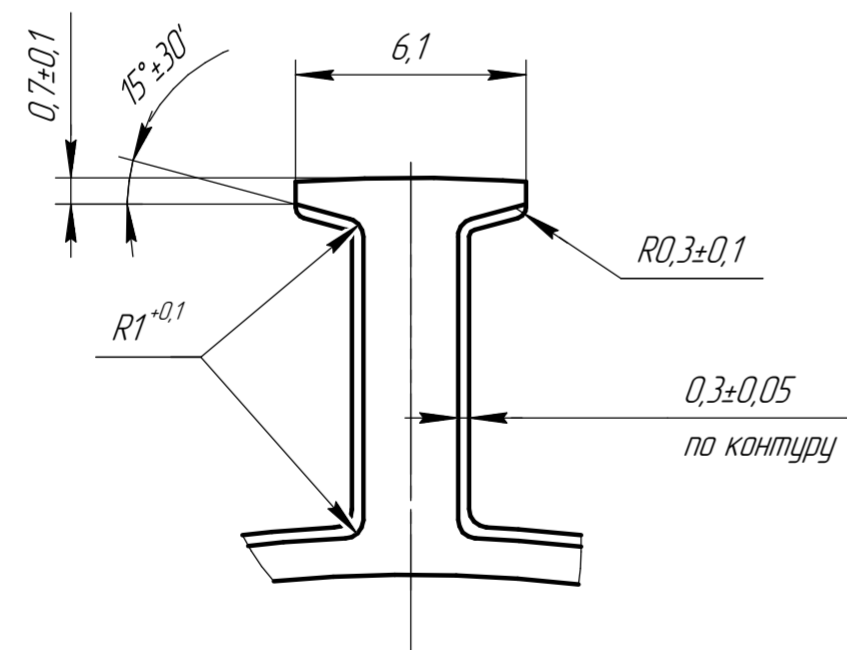


A(5:1)



1. Размеры обеспеч. инстр. Контролировать в собранном виде с технологической сборочной единицей ПСИЯ.684.34.2.033.
2. Предельные отклонения угловых размеров между любыми пазами ±6'.
3. Неуказанные предельные отклонения размеров по ОСТ1 00022-80.
4. Технические требования по ОСТ1 80063-73. Острые кромки притупить.

Лист	1
Изм.	
Инв. № дробл.	
Взам. инв. №	
Подп. и дата	
Подп. и дата	
Инв. № подл.	

				ПСИЯ.757532.057			
Изм.	Лист	№ докум.	Подп.	Дата	Лит.	Масса	Масштаб
Разраб.	Мухометов					10г	2:1
Проб.	Стариков						
Т.контр.	Пятунин				Лист	Листов	1
Т.контр.	Курьянов				Полифениленсульфид ТЕРМОРАН ПФС СВ-40 ТУ20.16.59-001-01531596-2018		
Н.контр.	Парфенов						
Чтв.	Ялалов				Копировал		
						Формат А2	