

601
088
00494.777.109
9102442016

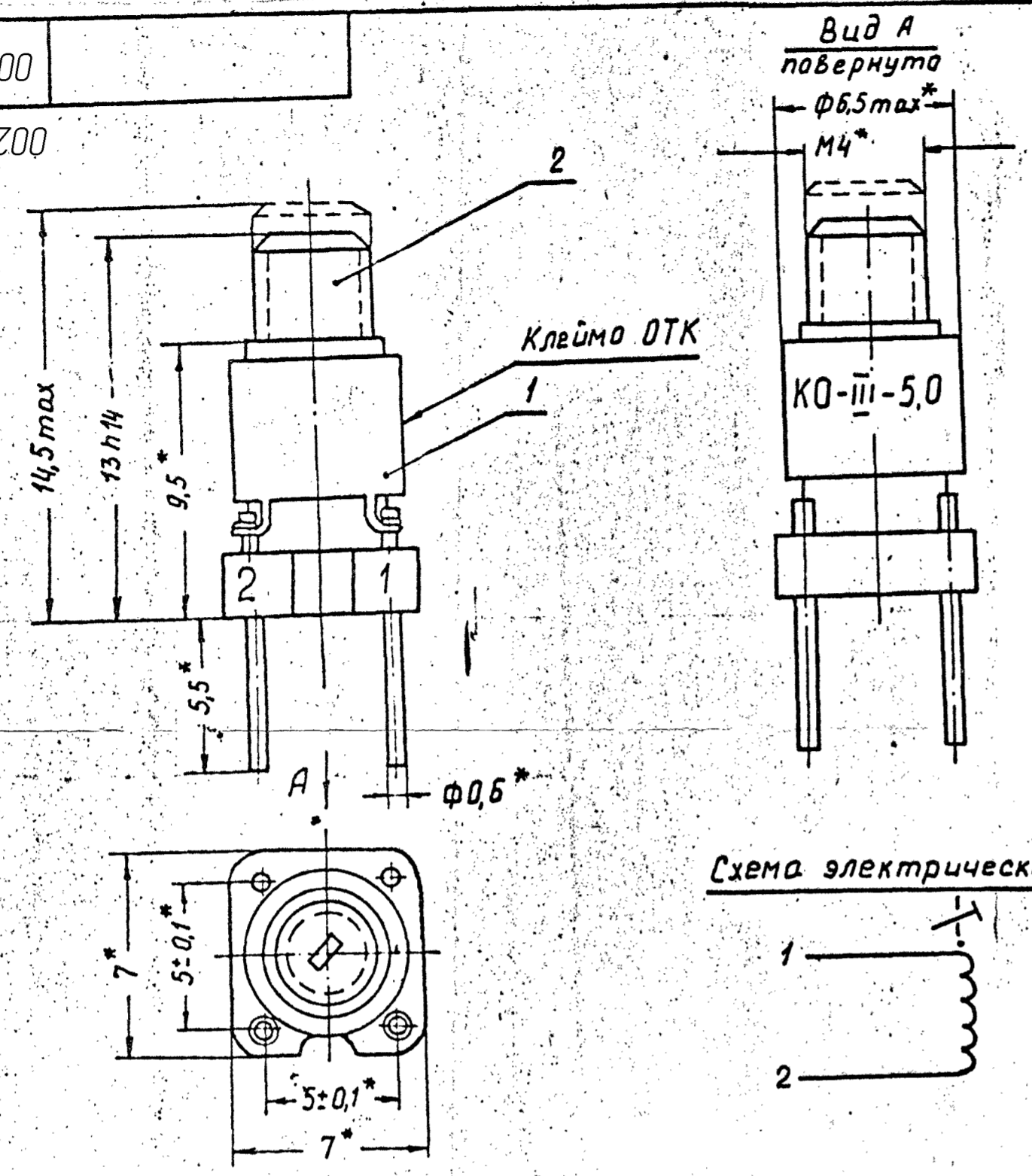


Схема электрическая

- * Размеры и величины справочные.
- ** "Средним" положением считать для подстроечника (поз. 2) размер 13 h14.
 - Нижний предел изменения индуктивности подстроечником измерять при положении подстроечника, соответствующем размеру 14,5 max.
 - Температурный коэффициент индуктивности (ТКИ) с подстроечником в "среднем" положении в диапазоне температур от минус 60° до плюс 100°С равен $(50 \pm 60) \cdot 10^{-6}$ на 1°С.
 - Маркировать в условном обозначении букву "К" краской МКЭЧ, черный, по ост. чг. 054.205. УТ2 шрифт 15 по НО.010.007. Число допускается замена краски МКЭЧ на эмаль ЭП-140, черный, В2, ГОСТ.24700-81. На чертеже приведен пример маркировки катушки индуктивности 00494.777.105СП
 - Катушки индуктивности должны соответствовать НГО.477.001 ТУ.

Восстановлен с подлинника.
Верно:

Изм. и подл. Подп. и дата. Взам. инв. и Ш.б. и дубл. Подлинник. Сл. раб. и Перв. примен. 00494.777.088/105СП

Обозначение	Условное обозначение катушки индуктивности	Индуктивность номинальная без подстроечника* (мкГн)	Поз. 1	Электрические данные				Допустимый ток через обмотку* (а.эфф)
				Нижний предел, не более	Верхний предел, не менее	Добротность в среднем положении, не менее**	Частота измерения добротности (МГц)	
00494.777.088СП	КО-III-0,10	0,10 ± 15%	00494.777.050-01СП	0,117	0,145	110	76	0,60
00494.777.089СП	КО-III-0,12	0,12 ± 15%	00494.777.050-02СП	0,141	0,179	105	69	0,60
00494.777.090СП	КО-III-0,16	0,16 ± 15%	00494.777.050-03СП	0,190	0,245	105	62	0,55
00494.777.091СП	КО-III-0,20	0,20 ± 10%	00494.777.050-04СП	0,229	0,324	100	56	0,55
00494.777.092СП	КО-III-0,25	0,25 ± 10%	00494.777.050-05СП	0,286	0,446	95	50	0,55
00494.777.093СП	КО-III-0,3	0,3 ± 10%	00494.777.050-06СП	0,343	0,513	95	46	0,25
00494.777.094СП	КО-III-0,4	0,4 ± 10%	00494.777.050-07СП	0,46	0,68	85	40	0,25
00494.777.095СП	КО-III-0,5	0,5 ± 10%	00494.777.050-08СП	0,58	0,85	80	34	0,16
00494.777.096СП	КО-III-0,6	0,6 ± 10%	00494.777.050-09СП	0,69	1,00	80	30	0,16
00494.777.097СП	КО-III-0,8	0,8 ± 10%	00494.777.050-10СП	0,94	1,40	75	27	0,12
00494.777.098СП	КО-III-1,0	1,0 ± 10%	00494.777.050-11СП	1,17	1,75	75	24	0,12
00494.777.099СП	КО-III-1,2	1,2 ± 5%	00494.777.050-12СП	1,35	2,03	75	22	0,09
00494.777.100СП	КО-III-1,6	1,6 ± 5%	00494.777.050-13СП	1,84	2,90	70	18	0,09
00494.777.101СП	КО-III-2,0	2,0 ± 5%	00494.777.050-14СП	2,27	3,7	70	17	0,055
00494.777.102СП	КО-III-2,5	2,5 ± 5%	00494.777.050-15СП	2,83	4,7	70	15	0,055
00494.777.103СП	КО-III-3,0	3,0 ± 5%	00494.777.050-16СП	3,47	5,7	70	14	0,035
00494.777.104СП	КО-III-4,0	4,0 ± 5%	00494.777.050-17СП	4,62	7,6	70	11	0,035
00494.777.105СП	КО-III-5,0	5,0 ± 5%	00494.777.050-18СП	6,10	9,5	70	10	0,035
00494.777.106СП	КО-III-6,0	6,0 ± 5%	00494.777.050-19СП	7,24	11,4	70	9	0,020
00494.777.107СП	КО-III-8,0	8,0 ± 5%	00494.777.050-20СП	9,65	15,2	70	8	0,015
00494.777.108СП	КО-III-10	10 ± 5%	00494.777.050-21СП	12,10	19,0	70	7	0,015
00494.777.109СП	КО-III-12	12 ± 5%	00494.777.050-22СП	14,52	23,0	65	6,5	0,012

2	01217.074.588	Подстроечник Р-20-2.		
		М4х7 ОЖТ. 074.588 ТУ	1	
1	См. таблицу	Катушка индуктивности		
		ности	1	
Поз.	Обозначение	Наименование	Кол.	Примечание
				0022.68544.2.016
8		Катушка индуктивности	00494.777.109	
Изм. кол.	И докум.	Подпись	Дата	
Разраб.				литера масса (мв) шт.
Пробер.				1,12 5:1
Тех. мол.				лист лист об. 1
И. конт.				
Утв. ерд.				