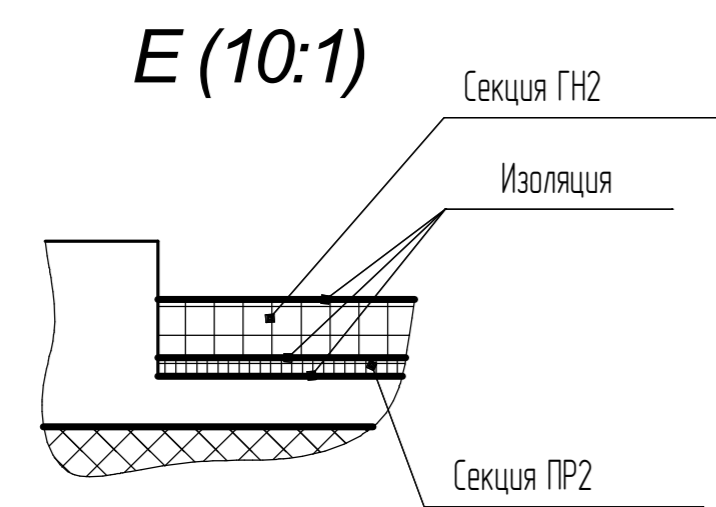
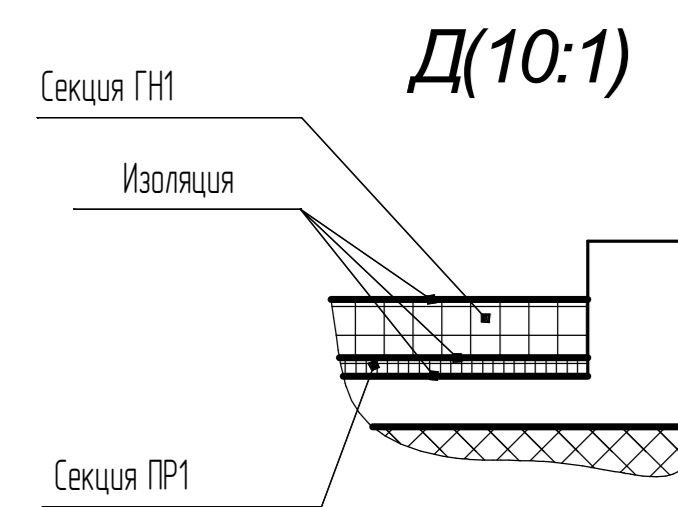
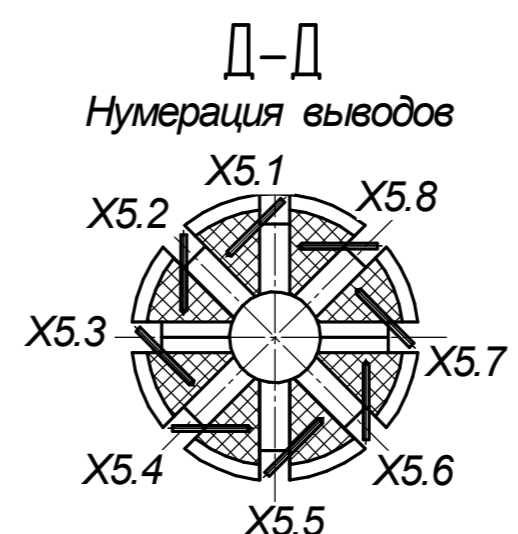
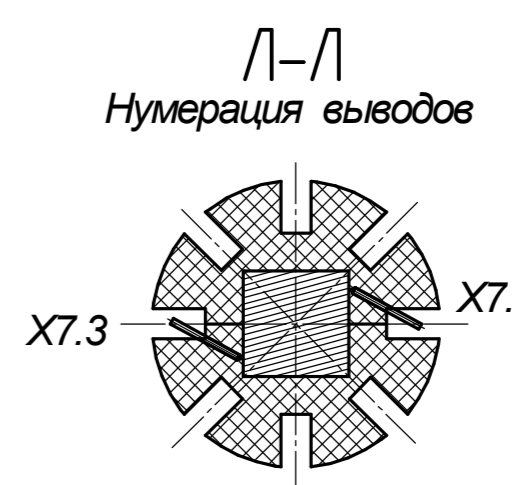
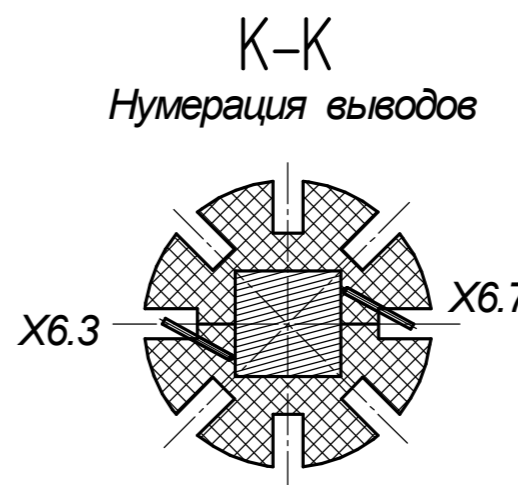
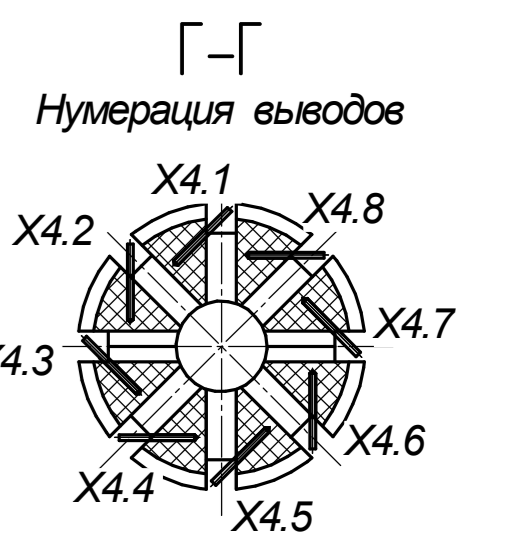
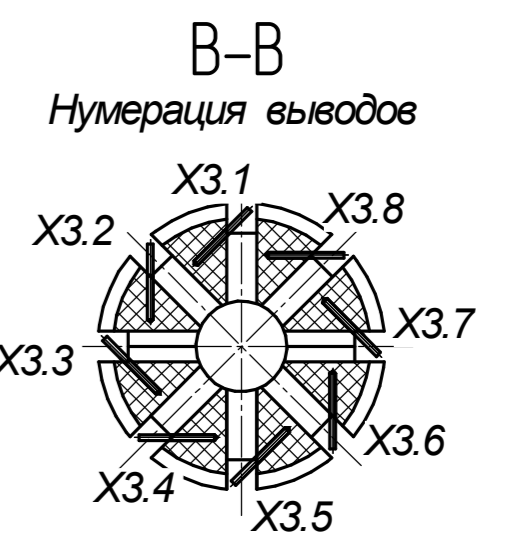
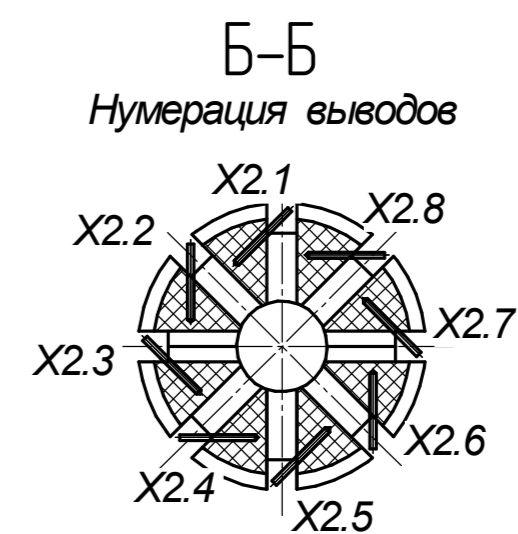
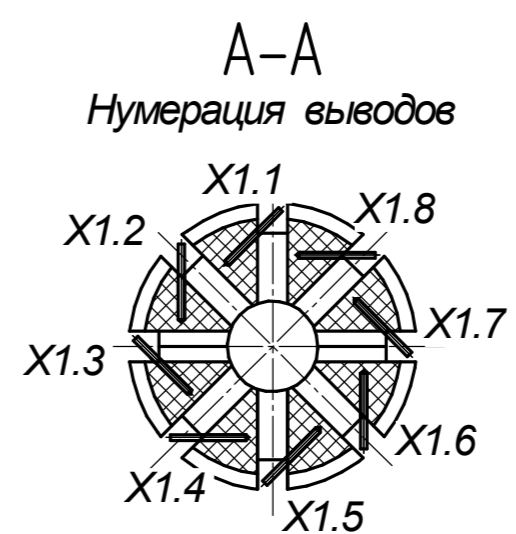
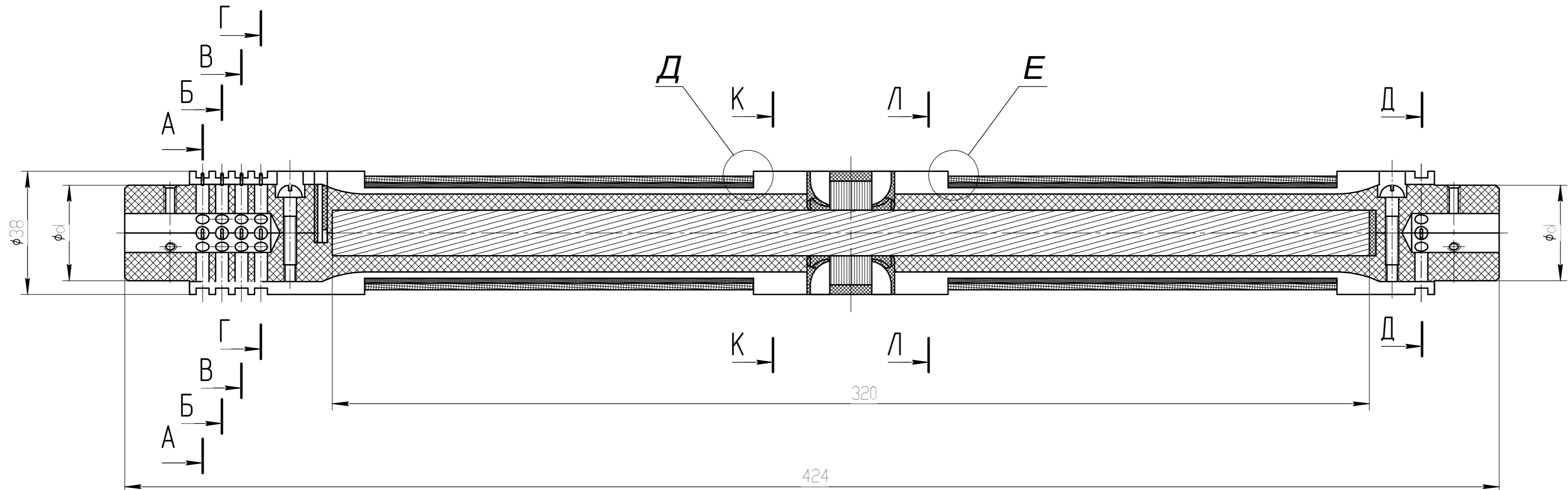
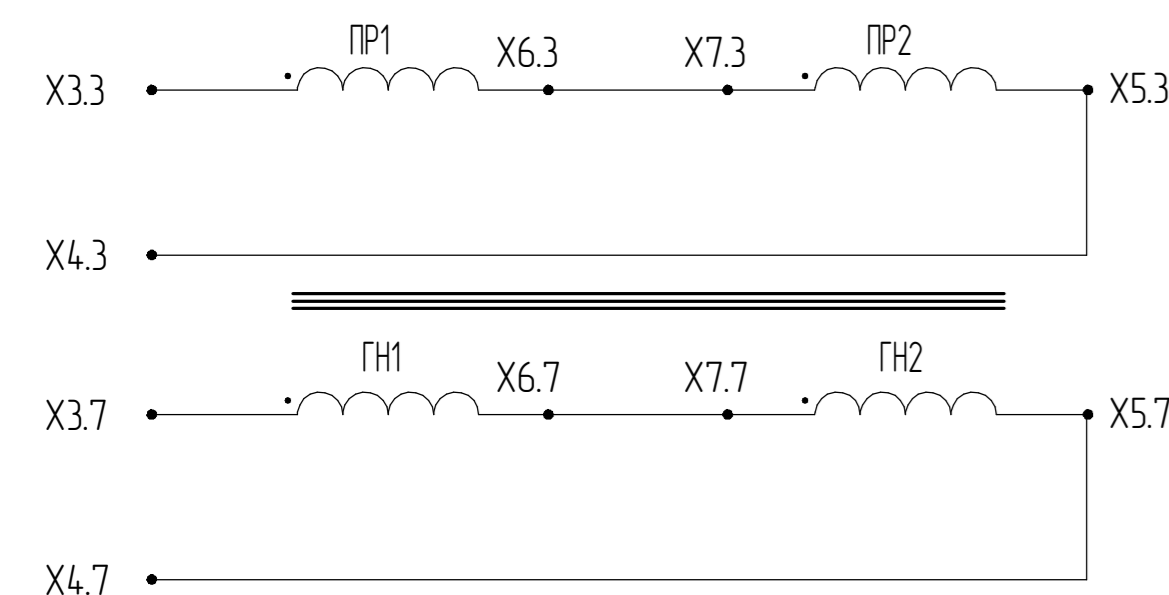


Схема обмоток

Рис. 1



Данные обмоток

Номер секции	Номер вывода	Тип обмотки	Марка провода	Диаметр провода по меди	Диаметр провода в изоляц.	Общее кол-во витков	Количество витков в слое	Количество слоев	Количество витков в секции	Сопротивление секции, Ом	Провод выводов
ПР1	начало X3.3	виток к витку	ПЭТ-155	0,150	0,187	1200	600	1	600	***	МГТФ 0,2
	конец X6.3						600	1	600	***	
ПР2	начало X7.3	виток к витку	ПЭТ-155	0,150	0,187	1200	600	1	600	***	МГТФ 0,2
	конец X5.3						600	1	600	***	
ГН1	начало X3.7	многослойная виток к витку	ПЭТ-155	0,500	0,569	1200	200	3	600	***	МГТФ 0,2
	конец X6.7						200	3	600	***	
ГН2	начало X7.7	многослойная виток к витку	ПЭТ-155	0,500	0,569	1200	200	3	600	***	МГТФ 0,2
	конец X5.7						200	3	600	***	

EMР107.04.00.0003 СБ				Лист	Масса	Масштаб
Сенсор электромагнитный растровый РЭМС-8 Сборочный чертеж				1		1:1
Изм.	Лист	№ док-м.	Подп.	Дата		
Разр.	Яковлевский					
Провер.	Вдовин					
Т. контр.						
Вед. разраб.						
Н. контр.						
Утв.	Давыров					