

## ТЕХНИЧЕСКИЕ ТРЕБОВАНИЯ К ПРЕДМЕТУ ЗАКУПКИ

### 1. Предмет Закупки.

Предмет Закупки – неразрывный комплекс услуг и поставляемых материальных ценностей. Предмет Закупки включает:

- Установка для намотки щетины щеточных уплотнений (Далее Оборудование);
- выполнение услуг по вводу Оборудования в эксплуатацию и обучению персонала работе с ним (далее Услуги).

### 2. Детали-представители и технологический процесс их изготовления

Оборудование предназначено для укладки щетинок щетки в процессе изготовления щеточных уплотнений, используемых в конструкции газовой турбины. Щеточные уплотнения используются для снижения давления между внутренними полостями газовой турбины вдоль оси ротора.

Щеточные уплотнения устанавливаются в статорной части турбины неподвижно и примыкают к вращающемуся ротору специально формировочной щеткой, состоящий из плотно упакованных металлических щетинок, которые обеспечивает минимальный зазор с ротором, и которые компенсируют отклонения формы и размеров шеек ротора и его колебания в процессе работы за счет своей упругости.

Схематически конструкция щеточных уплотнений и их основные параметры приведены на рис.1. Укрупненный процесс изготовления уплотнений схематически изображен на рис.2. В процессе изготовления всегда участвуют две одинаковых детали. Основные этапы:

- Вырезка из листа передних и задних колец, их механическая обработка в чистовые размеры за исключением наружного диаметра, который выполняется с технологическим припуском и с разделкой под сварку на внутренних кольцах.
- Сборка пакета под намотку щетины. Два задних кольца собираются зеркально друг относительно друга на прихватках по внешнему диаметру, по внутреннему диаметру плотно устанавливается технологическое кольцо, обеспечивающее прямолинейный участок на величину высоты щетки с припуском под окончательную обработку (см. рис.1, параметр h).
- Намотка щетины на собранный пакет (рис.2 а). В следствии того, что намотка ведется на две зеркально установленные детали, то наклон щетинок на противоположных сторонах пакета будет зеркальным и намотка будет иметь зигзагообразную форму, как это схематически показано на рис.3.
- Пакет с намотанной до требуемой толщины щетиной собирается с передними кольцами согласно рис.1 и фиксируется в приспособлении. Щетина с наружной стороны пакета колец подрезается на высоту, требуемую для обеспечения операции сварки (рис.2 б).
- Выполняется операция сварки с наружной стороны пакета для обеих изготавливаемых деталей. Сварной шов должен зафиксировать щетинки щетки и соединить внутренние и внешние кольца каждого из двух изготавливаемых уплотнений (рис.2 в). При необходимости, для обеспечения структуры сварного шва и/или снятия напряжений возможна термообработка после сварки.
- Окончательная механическая обработка посадочных диаметров и фиксирующих пазов (рис.1, выноска Б). Разрезка щетины щеток с внутренней стороны уплотнений (рис.2 г).

Пакет из двух деталей разбирается на две отдельные детали и удаляется внутренне технологическое кольцо.

- Окончательная обработка на проволочном электроэрозионном станке. Кольцо выставляется по наружному диаметру и фиксирующим пазам. Формируется рабочий диаметр (см. рис.1, параметр d) уплотнения (рис.2 d) и производится разрезка кольца на два полукольца.
- Финальная зачистка, маркировка и консервация уплотнения заливкой щетины воском.

На рис.4 и рис.5 приведены фотографии готовых уплотнений, щетина которых законсервирована воском.

Материалы колец – нержавеющая сталь или никелевый сплав (ХН60ВТ, 08Х13, 12Х13), материал щетины щеток – кобальтовый сплав (Haynes 25, 48КХВН).

Технологические параметры работы уплотнений:

- Рабочее давление со высокой стороны 9...18 кг/см<sup>2</sup>
- Перепад давления между высокой и низкой сторонами 1...10 кг/см<sup>2</sup>
- Максимальная рабочая температура 430 °С
- Рабочая окружная скорость ротора в зоне контакта со щеткой уплотнения 115...180 м/сек

Основные параметры комплекта щеточных уплотнений приведен в таблице 1.

Таблица 1 Основные параметры комплекта щеточных уплотнений

|   | Наименование  | Габарит. ширина Н | Габарит. диаметр D | Диаметр щетки d | Угол наклона α | Высота щетины h |
|---|---------------|-------------------|--------------------|-----------------|----------------|-----------------|
| 1 | Уплотнение №1 | 9,89              | 507,42             | 460,20          | 45±5           | 2,035           |
| 2 | Уплотнение №2 | 9,89              | 507,45             | 460,38          | 45±5           | 1,938           |
| 3 | Уплотнение №3 | 9,89              | 507,45             | 460,41          | 45±5           | 1,016           |
| 4 | Уплотнение №4 | 9,89              | 343,25             | 295,97          | 45±5           | 2,032           |

### 3. Требования к поставляемому Оборудованию

Оборудование должно обеспечивать выполнение операции намотки щетины с требуемой точностью в отношении их основных параметров – угла наклона щетины и толщины щетки (см. рис.1, параметры α и δ).

Основные параметры изделия:

- Толщина пакета до намотки щетины 4...6 мм
- Ширина пакета с учетом технологического кольца 25...35 мм
- Минимальный внутренний диаметр пакета до намотки щетины 285 мм
- Максимальный диаметр пакета до намотки щетины 550 мм
- Толщина намотки 1,5...2,5 мм
- Толщина проволоки для щетины 0,1...0,3 мм
- Угол наклона щетины относительно радиального направления 20...50 град
- Допустимое отклонение угла наклона щетины от номинала ±5 град

Оборудование должно обеспечивать:

- Система управления процессом намотки, включая согласования основных и вспомогательных движений при намотке, контроль числа витков, останов по достижению заданного числа витков, останов при обрыве проволоки.

- Обеспечение параллельной намотки нескольких ниток щетины для сокращения времени намотки.  
Одновременная намотка 2...8 ниток
- Обеспечение равномерности намотанной щетины по толщине.  
Допуск на разнотолщинность намотки ±0,1 мм
- Обеспечение минимально возможной остаточной деформации проволоки на боковых поверхностях пакета.

Вспомогательные функции и комплектация:

- Возможность намотки катушек для использования в установки из бухты или бухт при параллельной намотке из одной шпули.
- Дополнительные катушки сверх установленных на Оборудовании 1 комп.

#### 4. Этапы реализации проекта и приемка Оборудования

В связи с необходимостью изготовления Оборудования под заказ по жестким требованиям Покупателя и для исключения серьезных ошибок предлагается режим совместной работы специалистов Покупателя и Поставщика и поэтапная сдача/согласование конструкции установки:

- Согласование эскизной компоновки Оборудования и его кинематики.
- Приемка кинематики и алгоритмов работы Оборудования на территории Поставщика. Система управления м.б. в виде макета. Согласование элементов управления.
- Окончательная приемка у Покупателя.

Приемка на каждом из этапов предполагает возможность отработки конструкции и устранение выявленных недостатков.

Приемка у Поставщика предполагает отработку кинематики и механической части Оборудования. При необходимости, Поставщик и Покупатель договариваются о передачи Поставщику подготовленного пакета по намотку для уплотнения №4 и согласованного количества оригинальной проволоки для отработки и настройки работы Оборудования. В результате приемке должен быть. Получен намотанный под следующую операцию пакет в соответствии с требованиями ТЗ.

Приемка у Покупателя предполагает отработку систему управления, обеспечивающее бесперебойную работу Оборудования в процессе выполнения операции, действия обслуживающего персонала по подготовке к намотке и в процессе намотки. Для проведения этого этапа Покупатель должен подготовить требуемое количество пакетов под намотку уплотнений №1, 2 или 3 и необходимое количество проволоки для щетины.

#### 5. Требования к объему Услуг

Поставщик должен выполнить работы по вводу Оборудования в эксплуатацию и обучению персонала Покупателя приемам и правилам работы с ним. Услуги предоставляют уполномоченные представители Поставщика требуемой квалификации.

#### 6. Особые условия

Технико-коммерческие предложения на оборудование должны содержать:

- Стоимость Оборудования в базовой комплектации;
- Пуско-наладочные работы;
- Обучения персонала;

- Гарантийный срок;
- Стоимость и состав комплекта ЗИП для обеспечения бесперебойной работы оборудования в течении 2х лет послегарантийного периода;

Технико-коммерческое предложение должно содержать требования к помещению и подводимым коммуникациям.

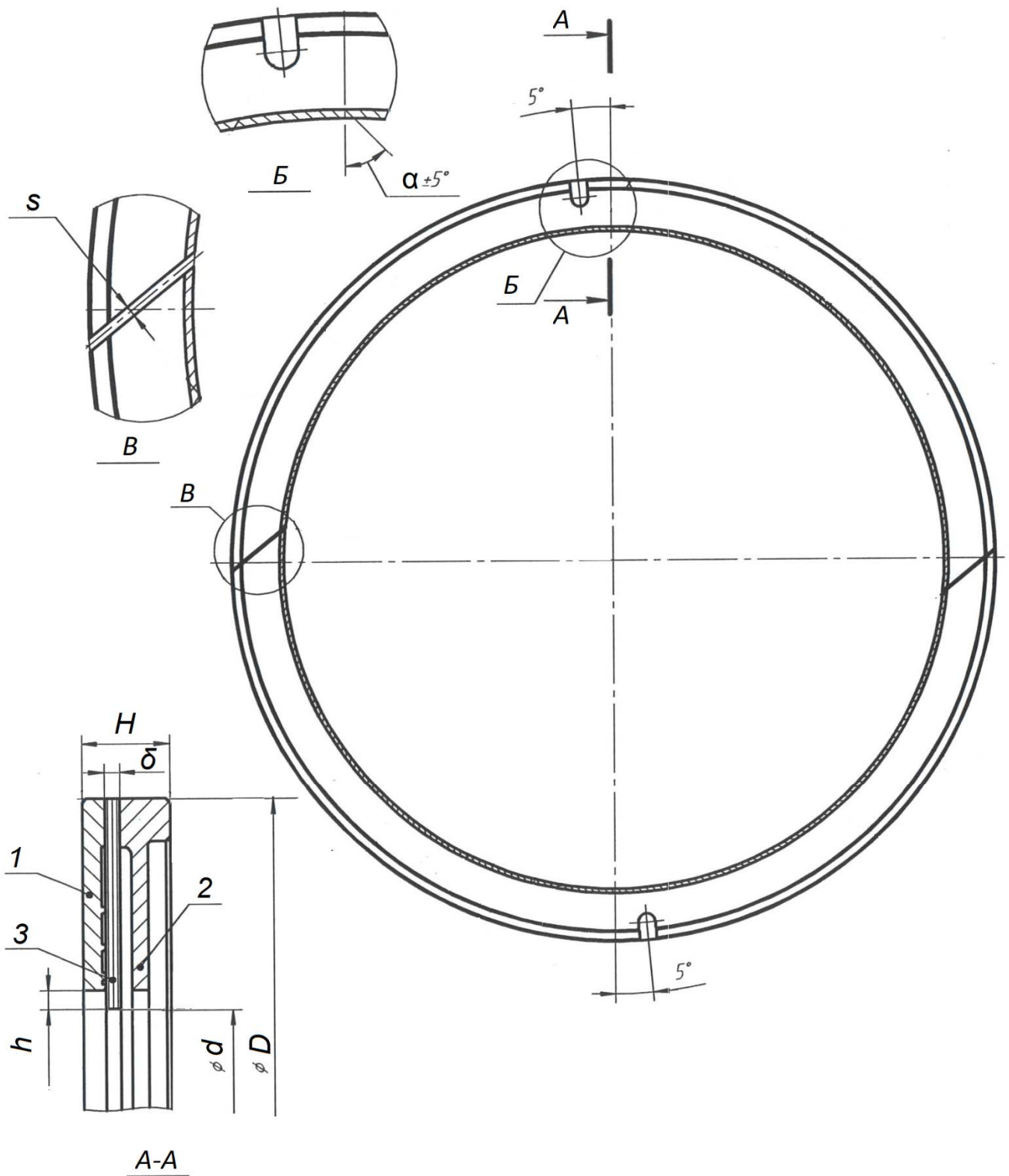


Рис. 1 Щеточное уплотнение. Основные элементы конструкции.  
 1 – заднее кольцо; 2 – переднее кольцо; 3 – щетка;  
 Н – габаритная ширина уплотнения; D – габаритный диаметр уплотнения;  
 d – диаметр щетки;  $\alpha$  – угол наклона щетины щеток;  
 $\delta$  – толщина щетки; h – высота щетины; s – ширина разъема.

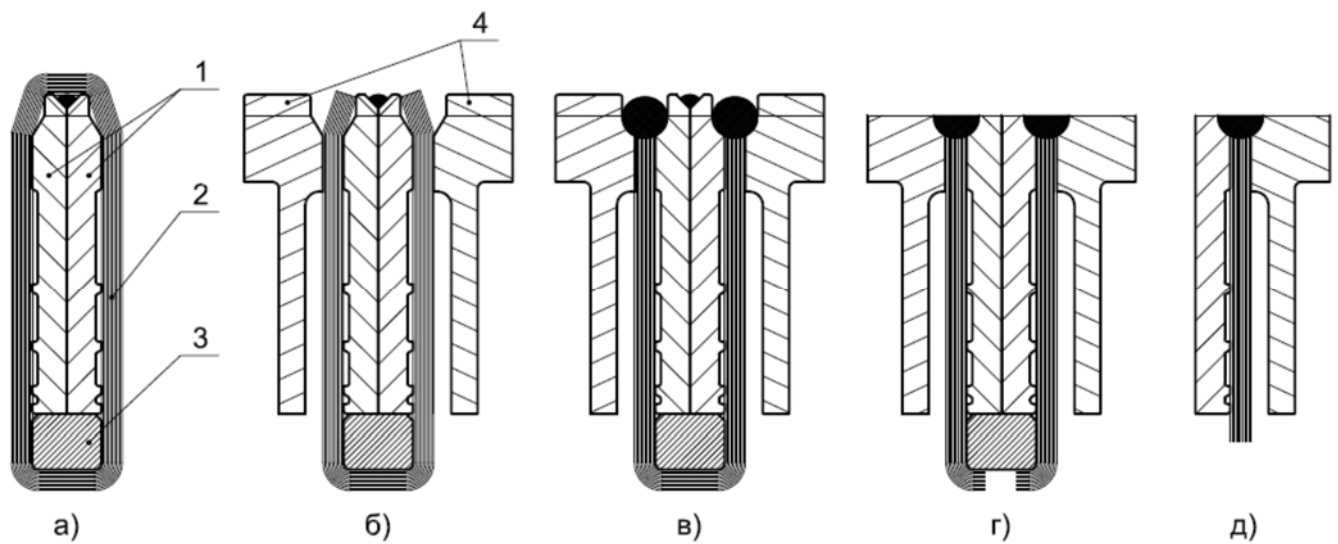


Рис. 2 Последовательность изготовления щеточных уплотнений.

- а) намотка щетины на пакет из двух уплотнений;
  - б) подготовка пакета под сварку;
  - в) сварка щетины в пакете;
  - г) механическая обработка пакета, разделение на две детали;
  - д) эрозионная обработка по внутреннему диаметру уплотнения по щетине и разрезка.
- 1 – внутренние кольца; 2 – намотка щетины; 3 – технологическая вставка; 4 – наружные кольца.

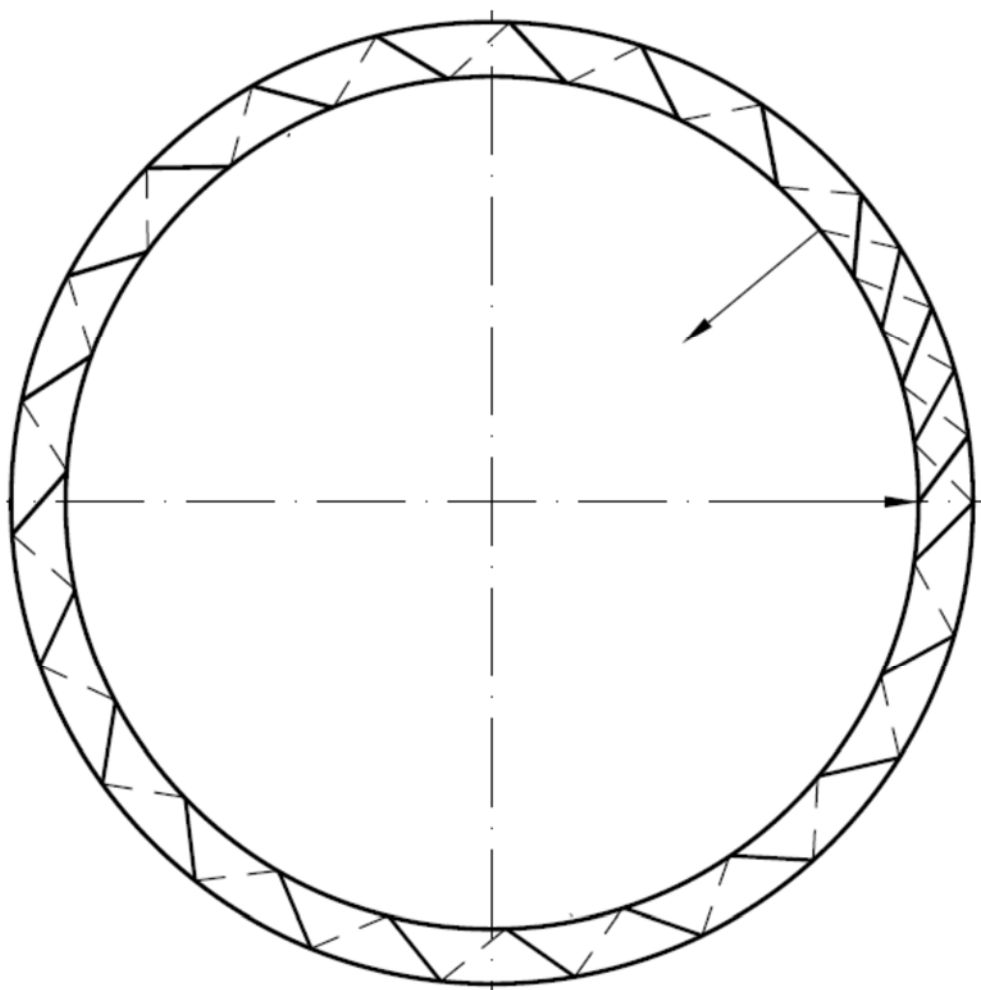


Рис. 3 Схема намотки щетины «зигзагом». Стрелки задают направление намотки.

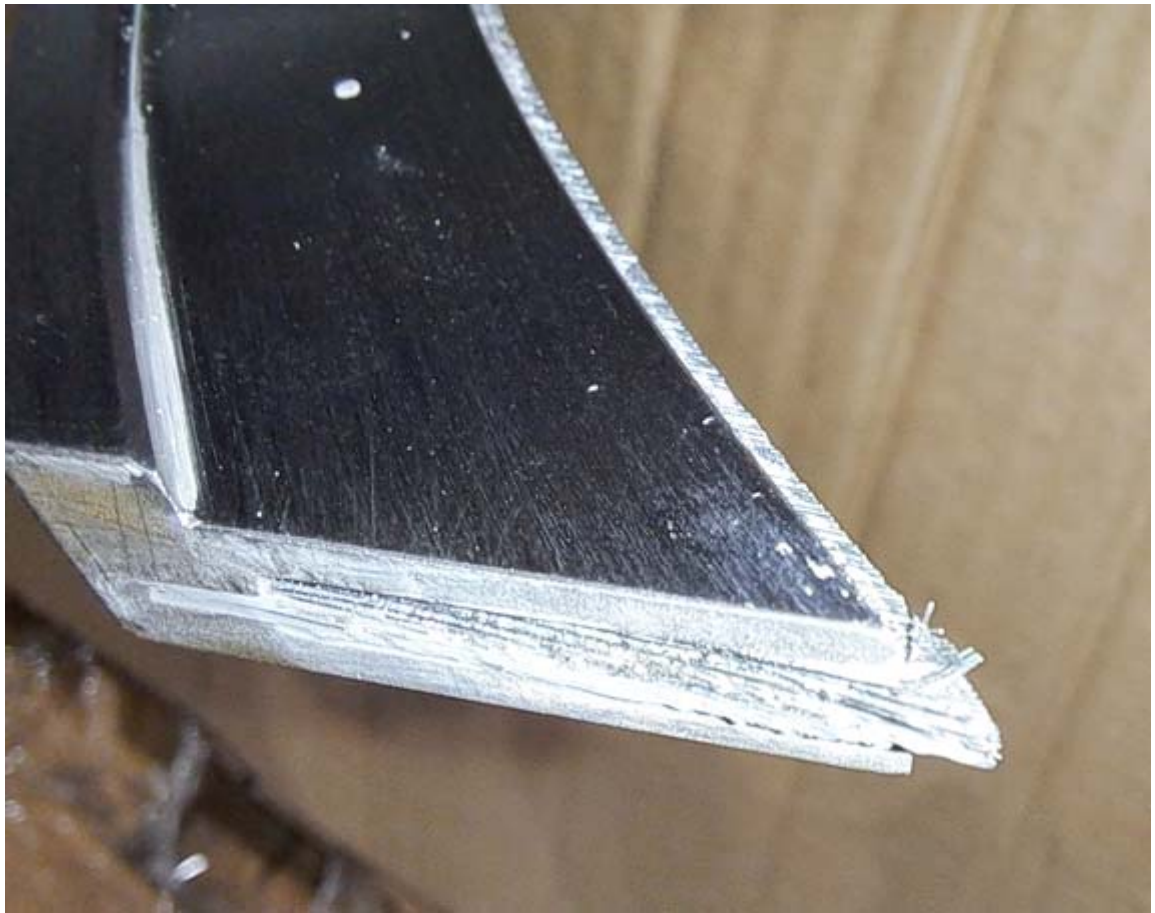


Рис. 4 Щеточное уплотнение. Вид со стороны разъема. Щетина залита воском.



Рис. 5 Щеточное уплотнение. Вид со стороны щетки. Щетина залита воском.