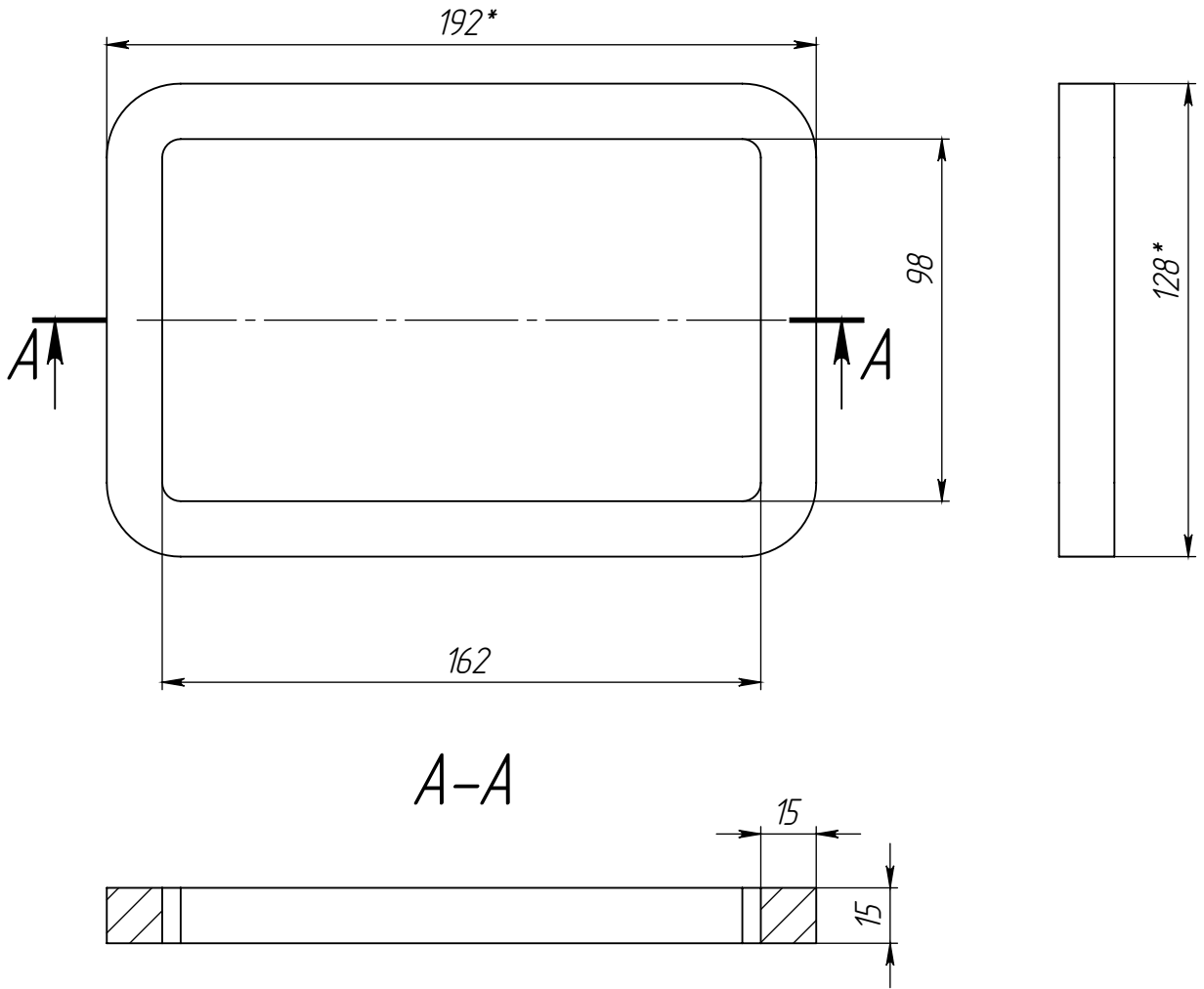


TTE-RS-125B-1500-0.5-00.00.001

Перв. примен.

Справ. №



Подп. и дата

Инв. № докл.

Взам. инв. №

Подп. и дата

Инв. № подл.

- 1 Материал-заменитель: лента 0.3x15 NV30S-120 СТО 05757665-008-2019
- 2\*Обеспеч. инстр.
- 3 Осуществить термическую обработку при 600°C длительностью 1ч, затем 820(±10)°C длительностью от 1 до 3ч.
- 4 Кол-во витков n = 50.

TTE-RS-125B-1500-0.5-00.00.001

Изм./Лист	№ докум.	Подп.	Дата
Разраб.	Яшин А.С.		26.11.24
Проб.	Пензин А.В.		
Т.контр.	Крылов А.Ю.		
Н.контр.			
Утв.	Гагарин П.Ю.		

Сердечник #magnetic core#

Лит.	Масса	Масштаб
	0.93	1:2
Лист		Листов 1

Лента 0,3x15-T120-30S ГОСТ32482-2013.

