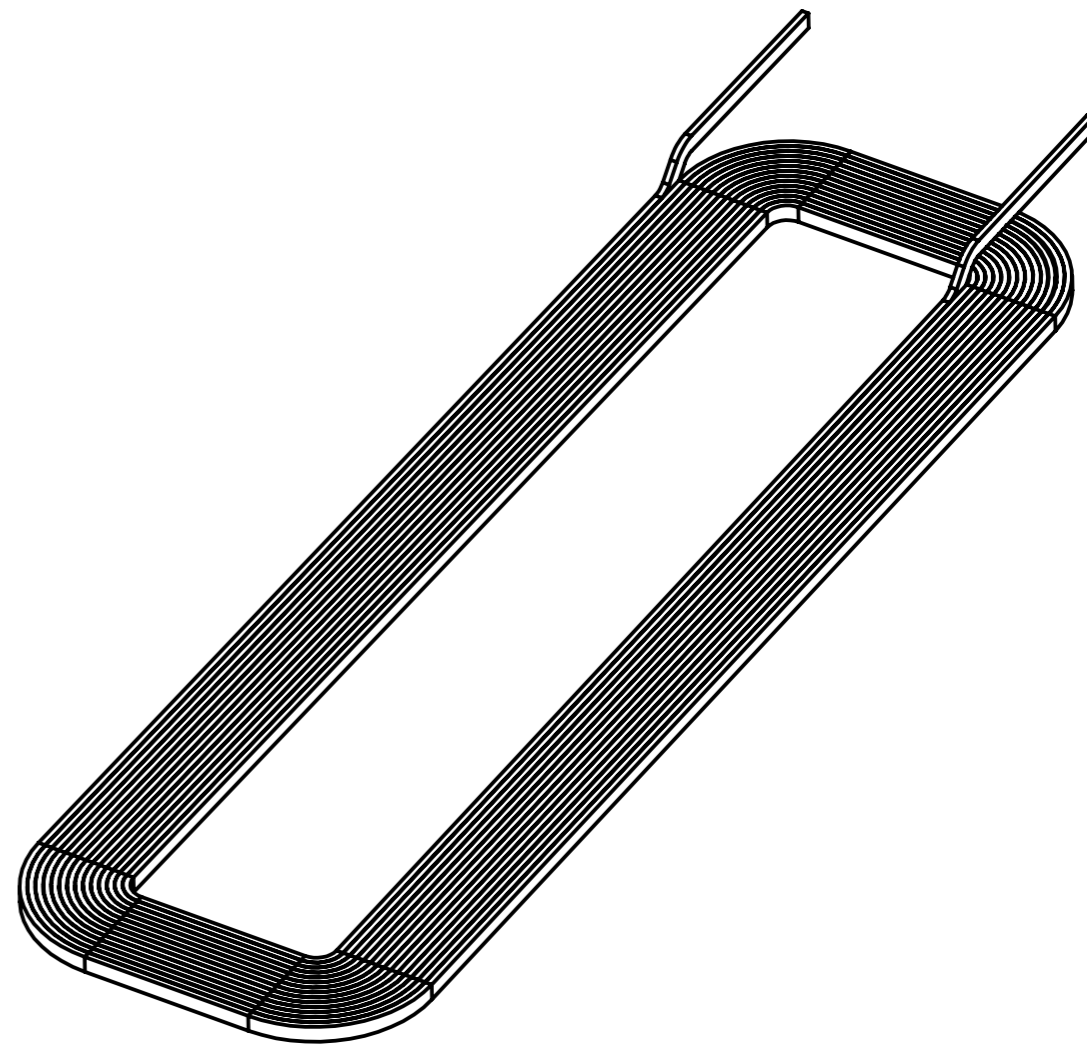
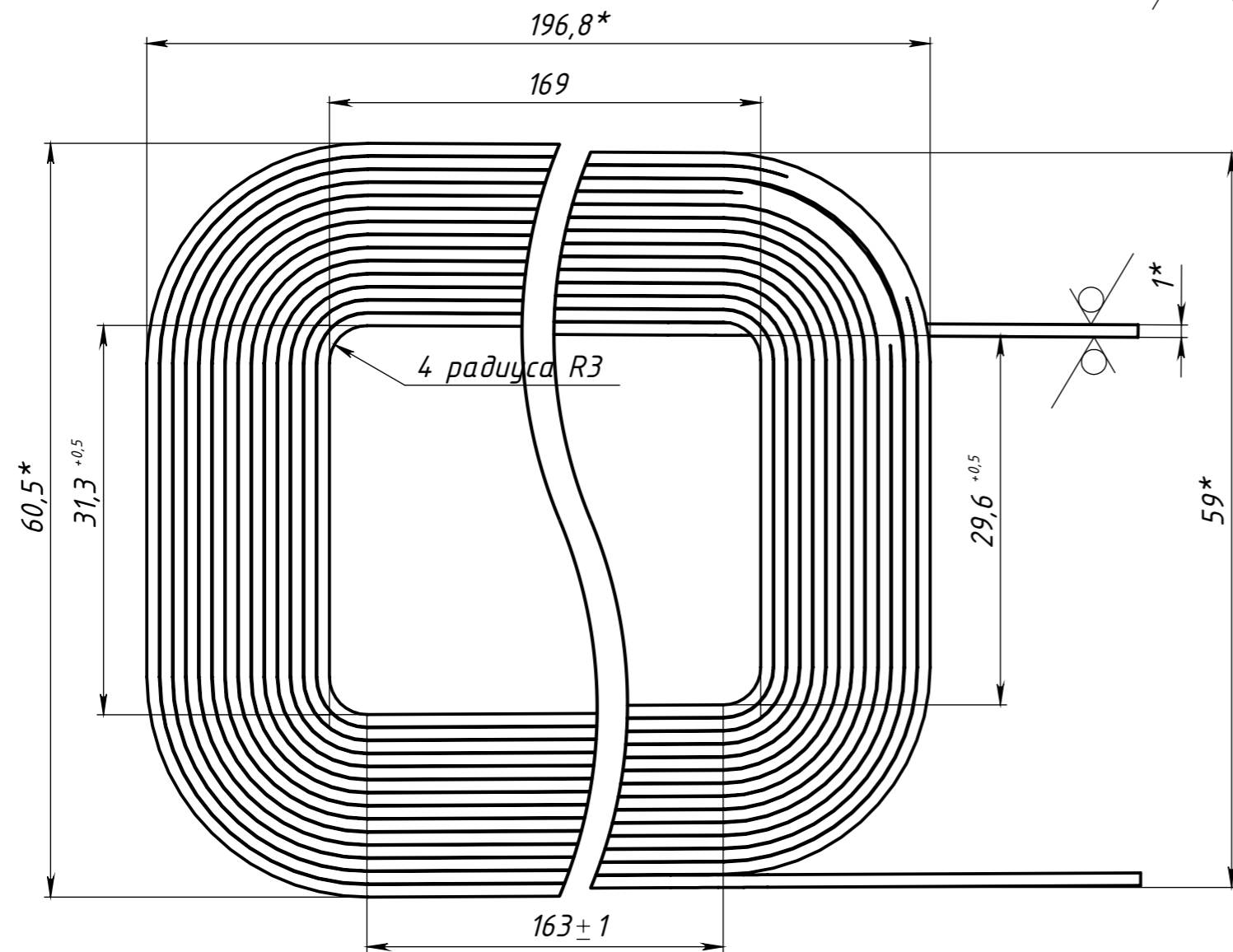
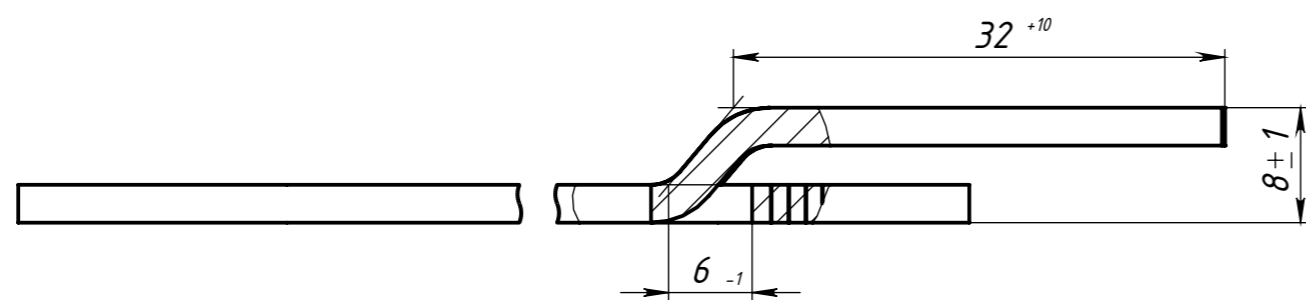


$\sqrt{Ra25}$ (✓)



1. *Размеры для справок.
2. Неуказанные внутренние радиусы сгиба - 2,5мм.
3. Количество витков - 14.



Ред. чертёж	Ред. модели	Ред. развертки	Инв. № дубл.	Подпись и дата

Изм.	Лист	№ докум.	Подп.	Дата	Катушка малая	Лит.	Масса	Масштаб
Разраб.				31.10.2024			0.14	2:1
Пров.						Лист	Листов 1	
Т. контр.					Провод Selfbond 2,5x1	ОДО "СТРИМ"		
Н. контр.								
Утв.								