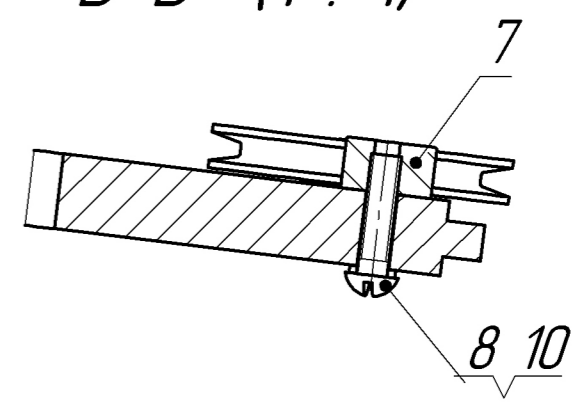
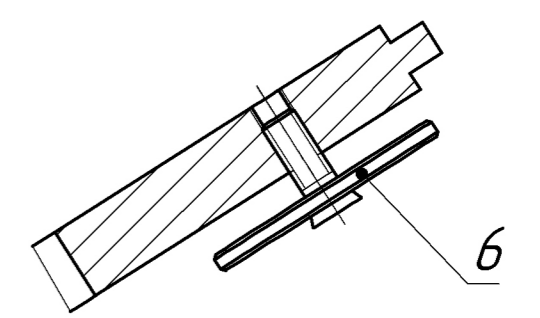


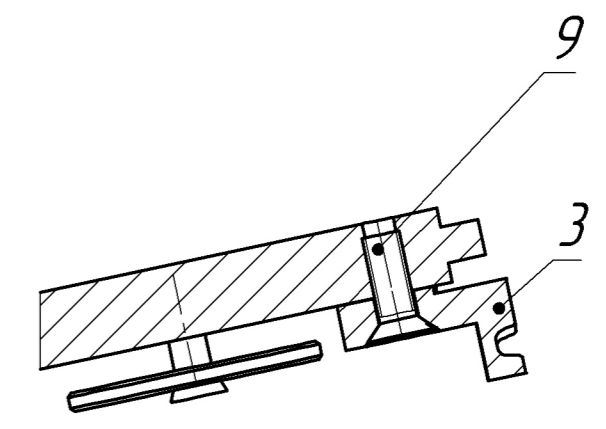
Б-Б (1:1)



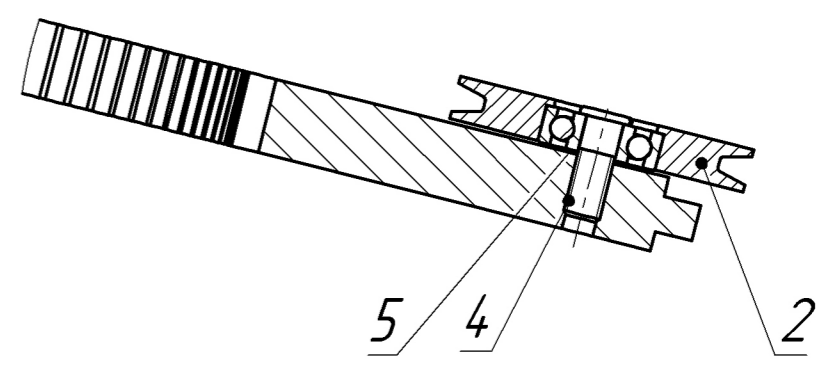
Г-Г (1:1)



В-В (1:1)



А-А (1:1)



Размеры для справок

| | | | | 9.92.480.200СБ | | | |
|------------|------------|----------|------|---|------|-------|----------|
| Изм./Лист | № докум. | Подп. | Дата | Челнок в сборе для станка СНТ 6,0 Р "Эверест" | Лит. | Масса | Масштаб |
| Разраб. | Скутин | 26.08.24 | | а | | 7.9 | 1:2 |
| Проб. | Скутин | 26.08.24 | | | | | |
| Т. контр. | Обчинников | 26.08.24 | | | Лист | | Листов 1 |
| Рук. дора. | Обчинников | 26.08.24 | | | | | |
| Н. контр. | | | | | | | |
| Утв. | Шипунова | 26.08.24 | | | | | |
| | | | | ОАО "СЗТТ" | | | |

| | |
|---------------|--|
| Перв. примен. | |
| Справ. № | |
| Изд. № | |
| Дата | |
| Подпись | |
| Изд. № | |
| Дата | |
| Подпись | |
| Изд. № | |
| Дата | |
| Подпись | |