

Перв. примен.

Справ. №

Подп. и дата

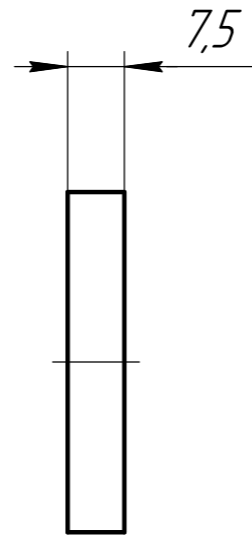
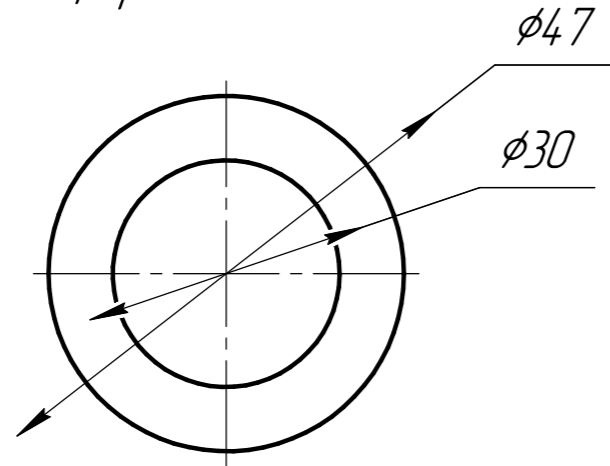
Инд. № дробл.

Взам. инв. №

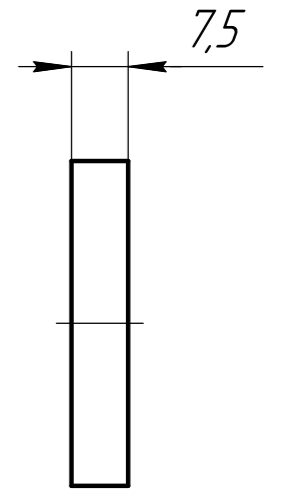
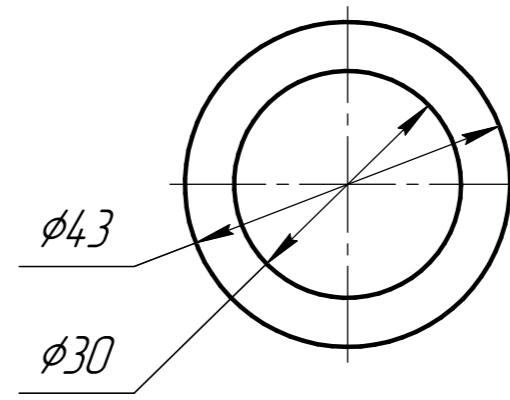
Подп. и дата

Инд. № подл.

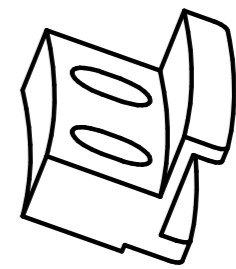
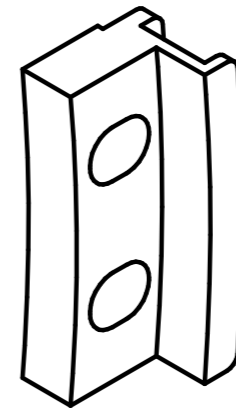
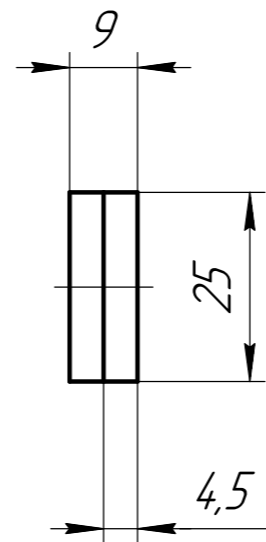
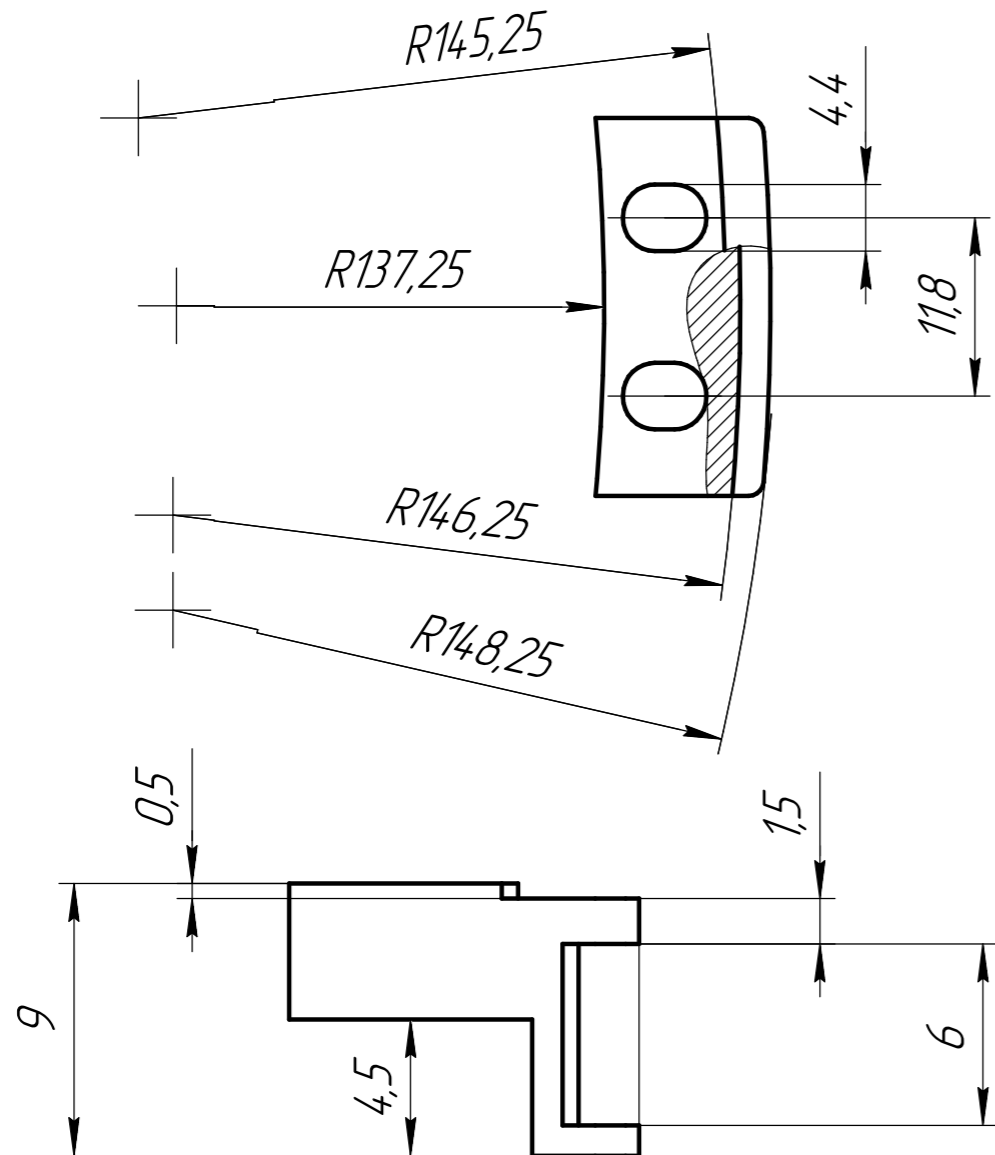
Кольцо резиновое 24 шт.



Кольцо резиновое 18 шт.



Фильтра 2 шт.



Изм.	Лист	№ докум.	Подп.	Дата	<h1>Деталь</h1>	Лит.	Масса	Масштаб
Разраб.							0,01	1:1
Проб.						Лист	Листов	1
Т.контр.						Сталь 10 ГОСТ 1050-2013		
И.контр.					Копировал			
Утв.					Формат А3			