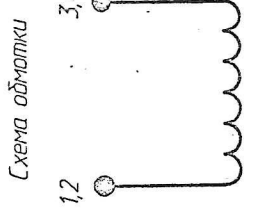
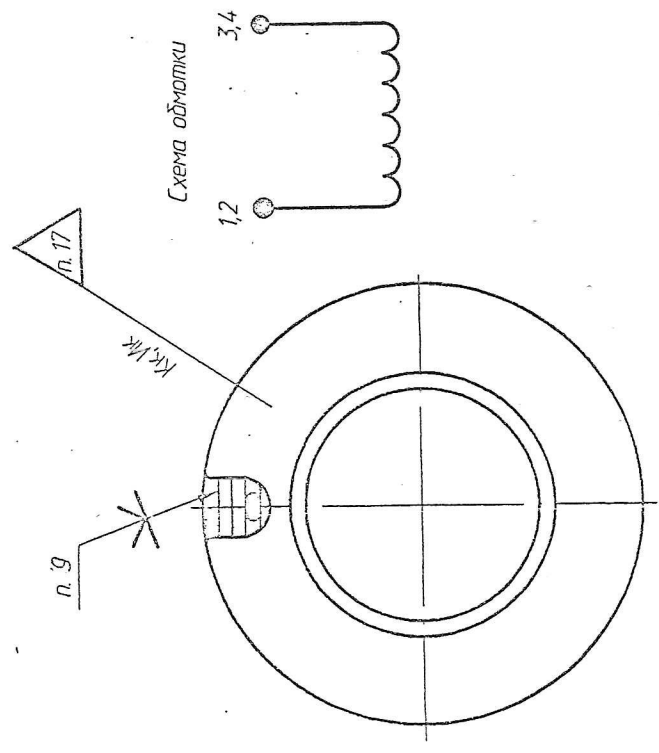
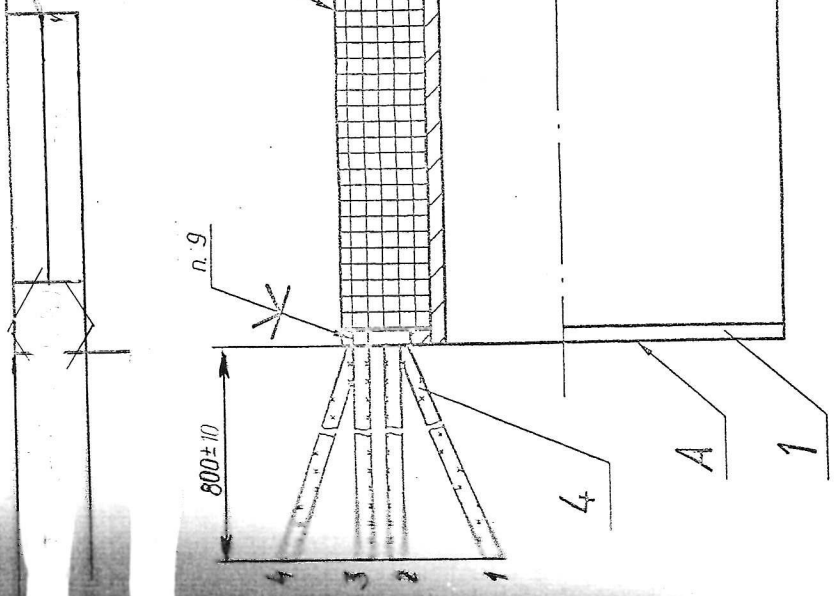
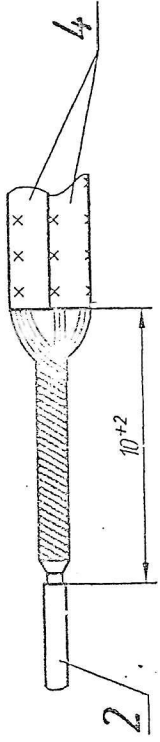


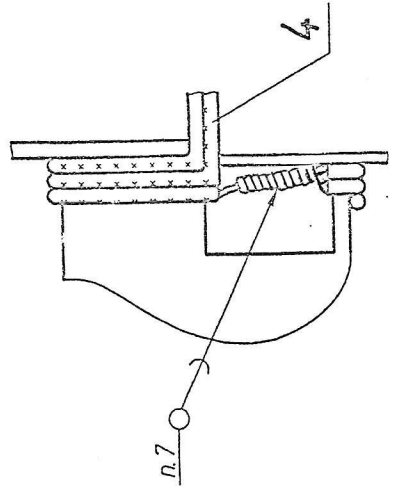
4 211



Соединение проводов обмотки и выводов



Заделка выводов катушки



ТТ на листе 2

Иск.	Иск.	Иск.	Иск.	Иск.	Иск.
Матр.	Матр.	Матр.	Матр.	Матр.	Матр.
Разраб.	Разраб.	Разраб.	Разраб.	Разраб.	Разраб.
Проб.	Проб.	Проб.	Проб.	Проб.	Проб.
Т. контр.	Т. контр.	Т. контр.	Т. контр.	Т. контр.	Т. контр.
Исч. черт.	Исч. черт.	Исч. черт.	Исч. черт.	Исч. черт.	Исч. черт.

Катушка  
Сборочный чертеж

Лист	Масса	Масса
1	0,3	2:1
Лист 1	Лист 2	

ПП