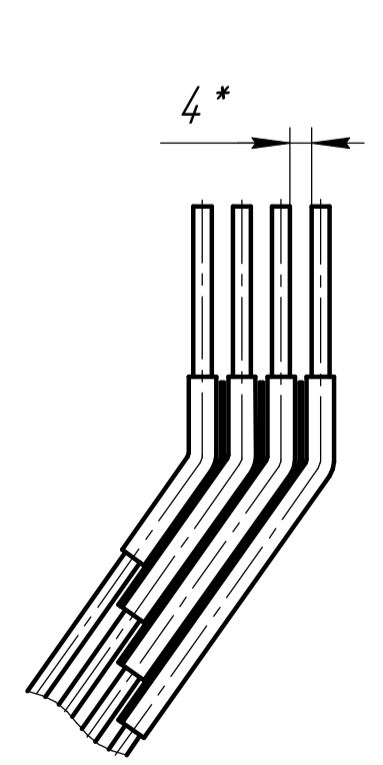
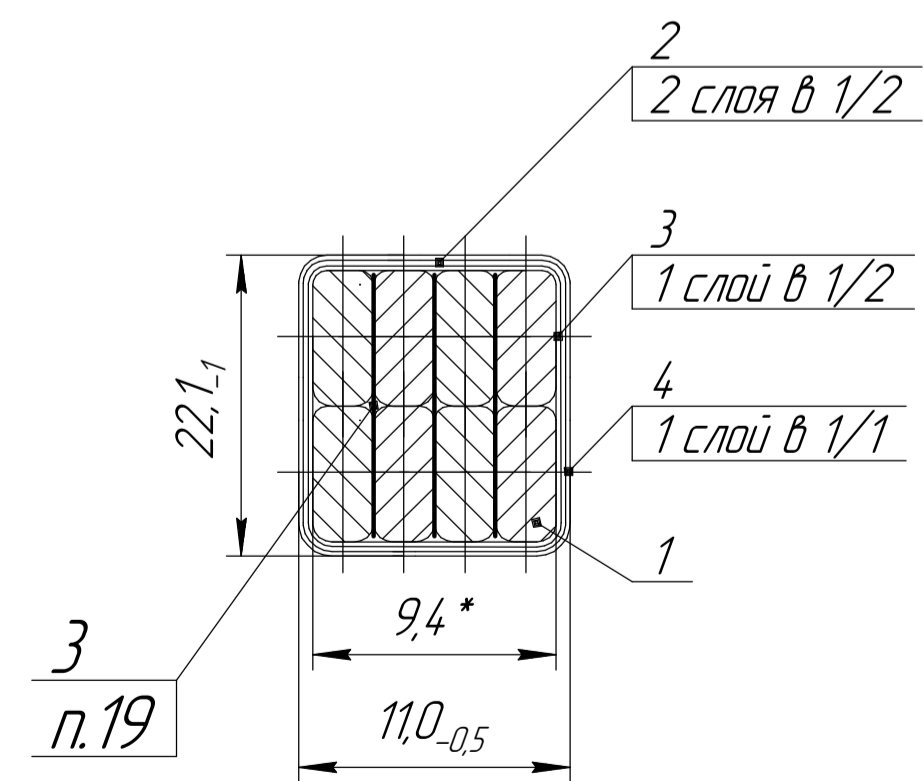


1. Мощность - 590 кВт;
2. Напряжение - 830 В;
3. Частота вращения - 910 об/мин;
4. Количество секций в катушке - 4 шт.;
5. Количество проводников в секции - 2 шт.;
6. Класс нагревостойкости якоря - Н;
7. Диаметр якоря - 493 мм;
8. Длина железа - 515 мм;
9. Количество пазов - 58 шт.;
10. Размеры паза - 11,9x44,5 (52,1) мм;
11. Шаг по пазам - 1-15;
12. Шаг по коллектору - 1-2;
13. Количество коллекторных пластин - 232 шт.;
14. Выводные концы на длине Е зачистить от собственной витковой изоляции провода;
15. Ленту ЛЭС 0,10 x 20 мм (поз. 4) пропитать в лаке КО-916К ТУ2311-396-05763441-2003 и высушить до "отлипа";
16. Межвитковую изоляцию испытать постоянным напряжением (2,5±0,25) кВ в течение (30±5) с;
17. Электрическую прочность корпусной изоляции испытать относительно корпуса в пределах размера 546 мм (симметрично центра) переменным напряжением (9,0±0,25) кВ частотой 50 Гц в течение (60±5) с;
18. Длина дуги дана по верхней стороне катушки.
19. В пазовую часть с заходом на плечи 10 мм, между витков проложить ленту паз.3.
20. \*Размеры для справок;

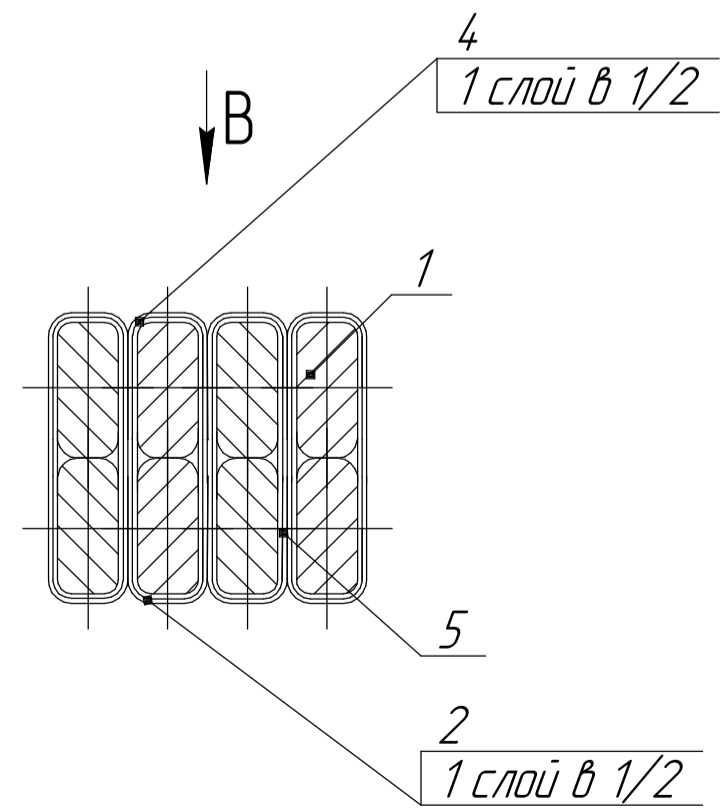
В (1:2)



А-А (2,5:1)



Б-Б (2,5:1)



21. Не допускается спаяк и скруток провода в катушке.  
22. Формовку выполнять на оснастке №1 РЭМ.

Согласовано: \_\_\_\_\_ / \_\_\_\_\_ / 2018 г.

Формат	Зона	Паз	Обозначение	Наименование	Кол.	Примечание
				Документация		
		1	Р-р по изоляции 2,33x10,25 мм	Провод ППИПК-Т 2,12x10,0 мм	3,33	кг
		2	Класс нагревостойкости Н	Элмикатерм 529029 0,10x20 мм	0,08	кг
		3		Лента П-ПМ-180 КО 0,055x20 мм	0,03	кг
		4		Стеклолента ЛЭС 0,1x20 мм	17	м
		5		Синтофлекс 828 Н 0,15		
		6		Прокладка Синтофлекс 828 Н 0,15	3	шт

ЭК-590, 590 кВт, 830 В, 910 об/мин

Изм.	Лист	№ докум.	Подп.	Дата	Лит.	Масса	Масштаб
				01.11.22			
Секция якоря					Лист	Листов	1