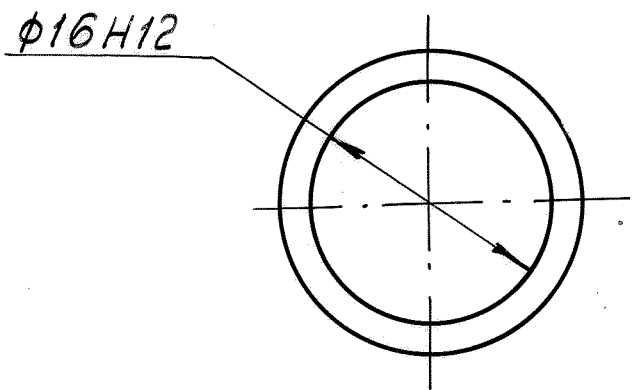
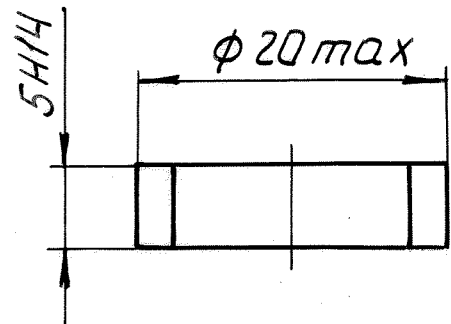


ВП7.773.042



1. Отжиг производить по РЧ.054.055-80.
2. Контроль и испытания сердечника производить по ВПО.472.016 ПМ. Проверку магнитных параметров сердечников производить по схеме с одной измерительной обмоткой и добавочным сопротивлением 1,2 Ом.
3. Остальные технические требования по ОСТ4 Г.070.014.

Исполнение	Частота Гц	Число витков	Ц R1, В	Ц нас, В	Цотн.ед, % не менее
ВП7.773.042	447±13	15	0,090	0,1-0,125	100
			0,050	—	85
			0,025	—	65
ВП7.773.042 - 01			0,090	0,1-0,14	100
			0,050	—	85
			0,025	—	65

					ВП7.773.042		
4	-	црчс91-08	Глушнев	11.8.92	Лит.	Масса	Масштаб
3	-	ВП1846-91	Трепов	21.1.92			
Изм.	Лист	№ докум.	Подпись	Дата	Сердечник		
Разраб.	Глушнев			ЛП	01	2,9±0,1	2:1
Пров.	Трепов			ЛП	Лист	3,1±0,1	
Т. контр.	Роговая			ЛП	Листов	1	
Соглас	Мамурина			ЛП	Лента 0-0,02-1-79 НМ		
Н. контр.	Кустова			ЛП	ГОСТ 10160-75		
Утв.	Валларт			ЛП			

Восстановлен с подлинника. Верно: Вуз - 7.12.04 / Осокина /

Перв. примен. ВП6.664.061

Справ. № ГР7.773.238

Взам. инв. № 15775

Подл. и дата 27.7.87.

Инв. № подл. 15775