

AB7.773.119

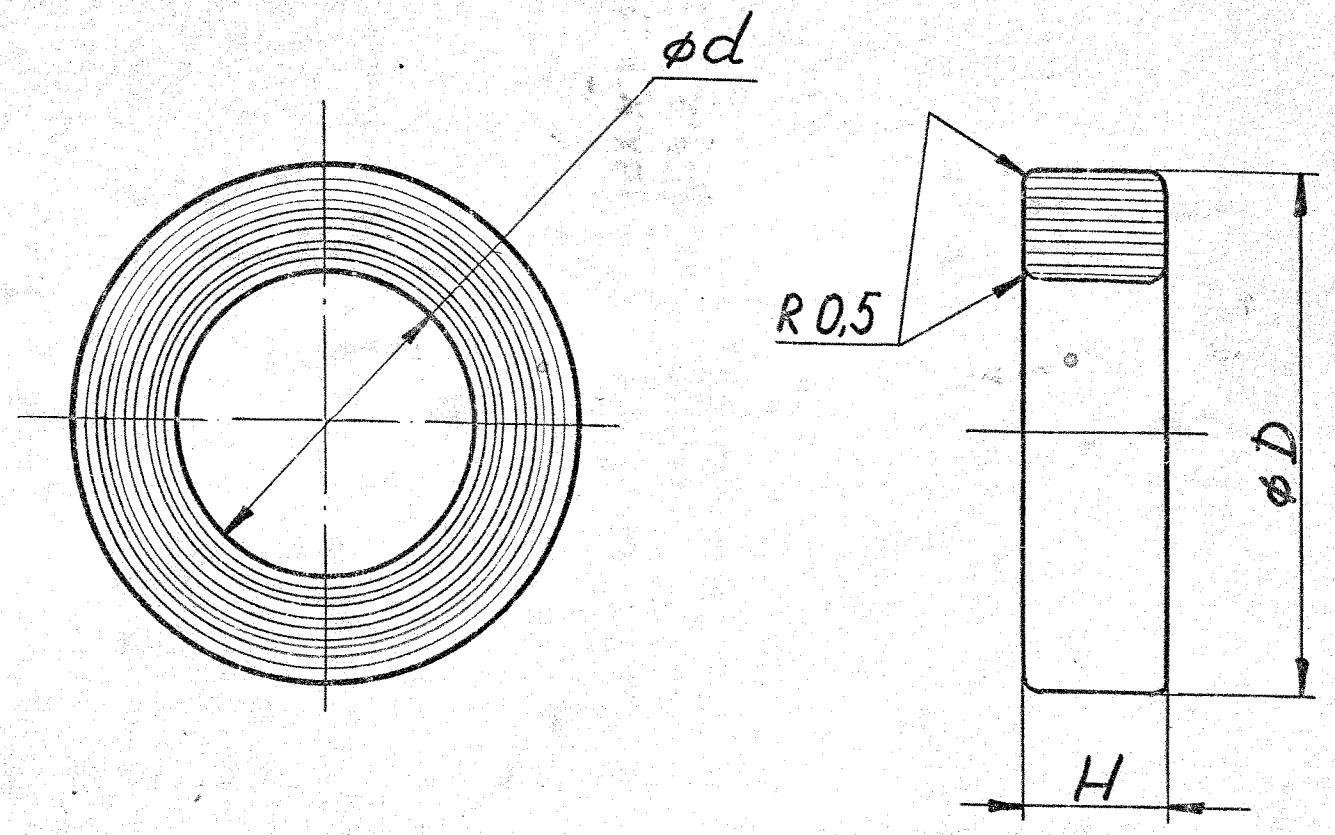
Л. 5 Б Л И К 4

Перв. примеч. Г-004 АБС.664.364

Сорос. №

Чис. № подл. Подпись и дата Изм. № докум. Чис. № докум. Подпись и дата
 59659 00-1 25.05.90

Обозначение	Размеры, мм			Масса Z не менее	Полные потери Вт не более	Ток холостого хода не более, а	Катушка измерительная			Частота, Гц
	d	D	H				Напряж. ние на W_2 (действующее) В	Число витков		
							W_1	W_2		
AB7.773.119	10H14 (+0,36)	16h14 (-0,43)	6,5H14 (+0,36) 6,5 ^{+0,36} _{-0,3}	4,9	0,092	2,3	0,1	5	3	0,41
-01			8H14 (+0,36) 8 ^{+0,36} _{-0,3}	6,1	0,112		0,2			
-02	12H14 (+0,43)	20h14 (-0,52)	6,5H14 (+0,36) 6,5 ^{+0,36} _{-0,3}	8	0,15	1,5	0,5	9	8	0,41
-03			8H14 (+0,36) 8 ^{+0,36} _{-0,3}	10	0,183		0,6			
-04	16H14 (+0,43)	26h14 (-0,52)	6,5H14 (+0,36) 6,5 ^{+0,36} _{-0,3}	13,2	0,247	1,3	1,0	14	14	0,41
-05			8H14 (+0,36) 8 ^{+0,36} _{-0,3}	16,4	0,301		1,3			
-06			10H14 (+0,36) 10 ^{+0,36} _{-0,3}	20,7	0,374		1,6			
-07	20H14 (+0,52)	32h14 (-0,62)	8H14 (+0,36) 8 ^{+0,36} _{-0,3}	24,4	0,448	1,6 0,95	2,5 0,11	15 24	1 24	0,41
-08			10H14 (+0,36) 10 ^{+0,36} _{-0,3}	30,8	0,556		3,3 0,13			
-09			12,5H14 (+0,43) 12,5 ^{+0,43} _{-0,3}	38,8	0,692		4,0 0,17			
-10	25H14 (+0,52)	40h14 (-0,62)	10H14 (+0,36) 10 ^{+0,36} _{-0,3}	48,2	0,87	0,96	5,09	30	30	0,41
-11			12,5H14 (+0,43) 12,5 ^{+0,43} _{-0,3}	60,7	1,08		6,36			
-12			16H14 (+0,43) 16 ^{+0,43} _{-0,3}	78	1,37		8,15			
-13	32H14 (+0,62)	50h14 (-0,62)	16H14 (+0,43) 16 ^{+0,43} _{-0,3}	118	2,08	1,2	9,7	30	30	0,41
-14			20H14 (+0,52) 20 ^{+0,52} _{-0,3}	147	2,6		12,2			
-15			25H14 (+0,52) 25 ^{+0,52} _{-0,3}	185	3,25		15,2			
-16	40H14 (+0,62)	64h14 (-0,74)	20H14 (+0,52) 20 ^{+0,52} _{-0,3}	249	4,41	1,58	16,3	30	30	0,41
-17			25H14 (+0,52) 25 ^{+0,52} _{-0,3}	313	5,49		20,3			
-18			32H14 (+0,62) 32 ^{+0,62} _{-0,3}	401	7,03		26			
-19	50H14 (+0,62)	80h14 (-0,74)	25H14 (+0,52) 25 ^{+0,52} _{-0,3}	489	8,59	1,96	25,4	30	30	0,41
-20			32H14 (+0,62) 32 ^{+0,62} _{-0,3}	626	10,98		32,6			
-21	64 (+0,74)	100h14 (-0,87)	32H14 (+0,62) 32 ^{+0,62} _{-0,3}	948	16,64	2,46	39,1	30	30	0,41
-22			50H14 (+0,62) 50 ^{+0,62} _{-0,3}	1490	25,85		61,1			
-23	80H14 (+0,74)	128h14 (-1,0)	50H14 (+0,62) 50 ^{+0,62} _{-0,3}	2521	43,7	3,12	81,5	30	30	0,41
-24			64 (+0,74) 64 ^{+0,74} _{-0,3}	3228	55,9		104			



1. Сердечник изготовить по ОСТ4.ГО.054.048. 239 ②
 Материал - заменитель лента 0,08-ТО-ЭТ-3423
 ГОСТ 21427.4-78 или:
 лента 0,08-ТО-БП-3425 ГОСТ 21427.4-78
 или лента 0,08-ТО-БП-3424 ГОСТ 21427-78.

ЕСКД

4	-	ЕГ4344-89	С/Р	6.12.89
3	-	ЕГ223-87	С/Р	11.3.88
2	-	ЕГ3304-88	С/Р	18.12.88
1	-	ЕГ2730-81	С/Р	25.8.88
Изм/лист	№ докум	Подпись	Дата	
Разраб.	Афанасьева	Иванов	5/11/88	
Провер	Суров	Иванов	5/11/88	
Т.контр	Еремьев	Иванов	19.08.88	
И.контр	Задорожних	Иванов	19.08.88	
Утверд	Соколов	Иванов	19.08.88	

AB7.773.119			
Сердечник ②			
Лит	Масса	Масштаб	
X 01	см	табл.	-
Лист	Листов		
Лента 0,08-ТО-БП-3423			
ГОСТ 21427.4-78			

Формат 22

БД-32 0481