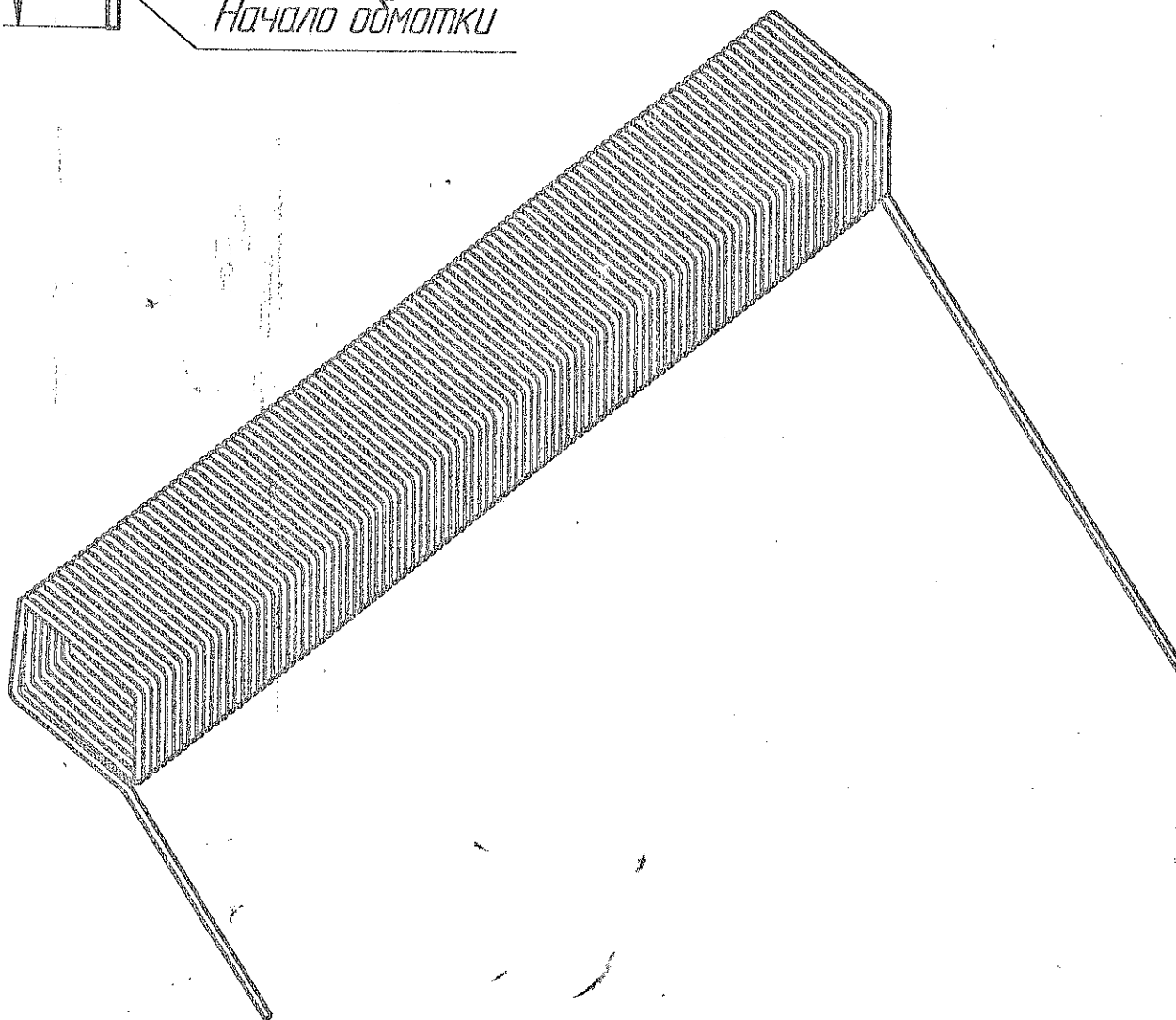
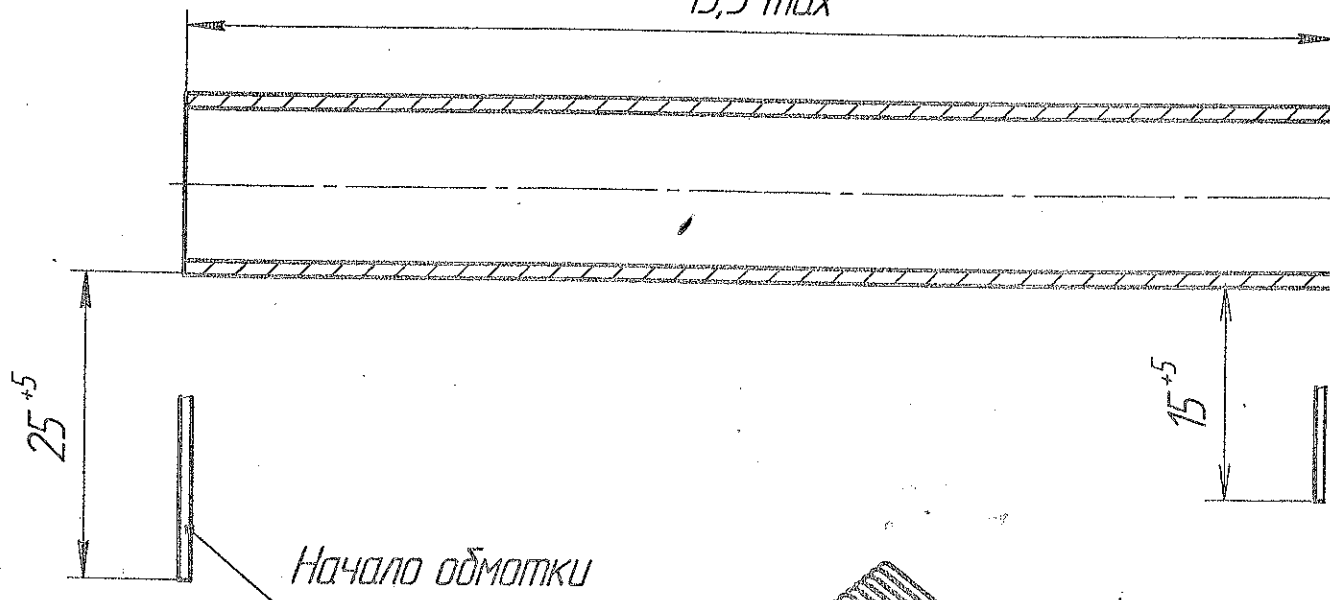
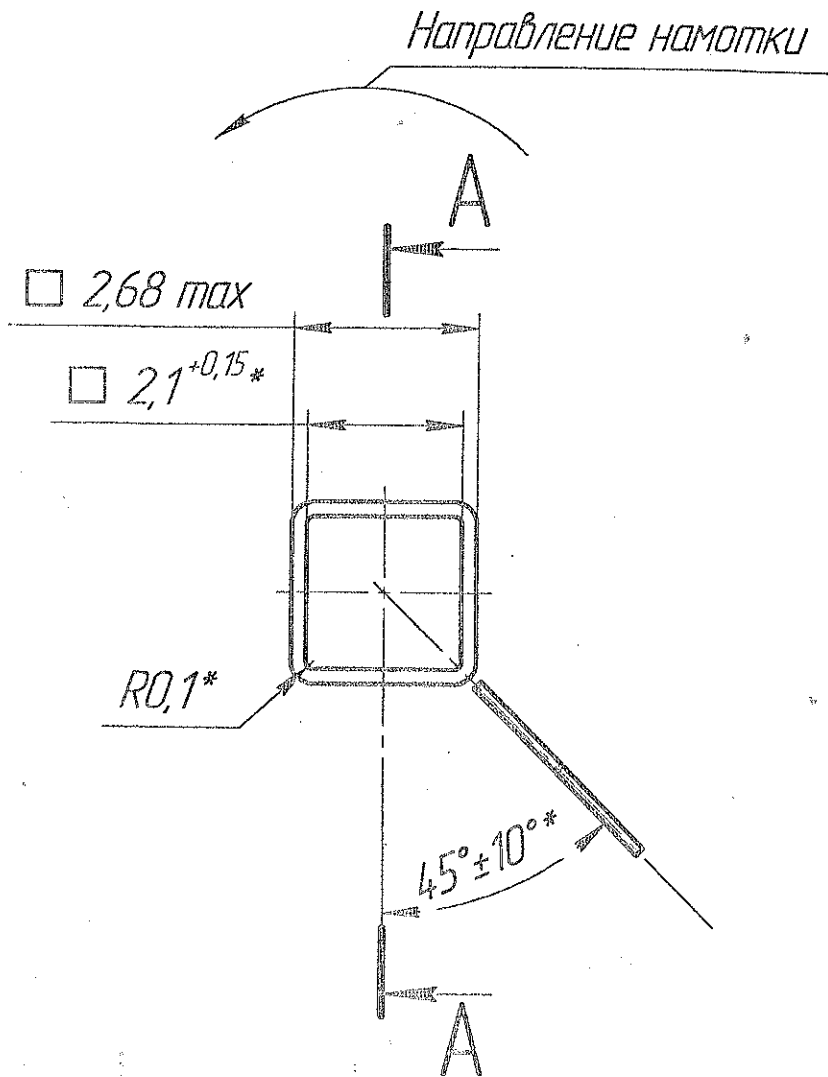


A-A

15,5 max





1. Материал-заменитель провод ПЭВТЛ-2-0,125 ТУ 16-502.023-82, ПЭВТЛК-0,112 ТУ 16-502.007-82.

2. *Размеры обеспеч. инструментом.

3. Обмотка открытая, однослойная, виток к витку.

4. Число витков обмотки 105 ± 7

5. Обмотку покрыть клеем БФ-4 ГОСТ 12172-74

6. Хранить и транспортировать в технологической таре, предохраняющей от механических повреждений, загрязнений и влаги.

7. Остальные технические требования по ГОСТ 4.ГО.075-200

ЭК № 9

2	ЕСКР 8188/1	<i>[Signature]</i>	30.10.05			
1	ЕСКР 8136	<i>[Signature]</i>	15.12.04			
-	ЕСКР 8123/1	<i>[Signature]</i>	26.05.04			
Изм. Лист	№ докум.	Подп.	Дата			
Разраб.	Гуськов	<i>[Signature]</i>	14.03.06	Кол	Масса	Масштаб
Проб.	Самсонов	<i>[Signature]</i>	09.03.04		13 г	10:1
Т.контр.					Листов	1
И.контр.	Щезелев	<i>[Signature]</i>	14.03.04	Провод ПЭВТЛ-2-0С 0,125 ТУ 16-502.023-82		
Утв.	Павлов	<i>[Signature]</i>	14.03.04			

Копировал

Формат А3