

ЭСКИ.892.00

Перв. примен.

Справ. №

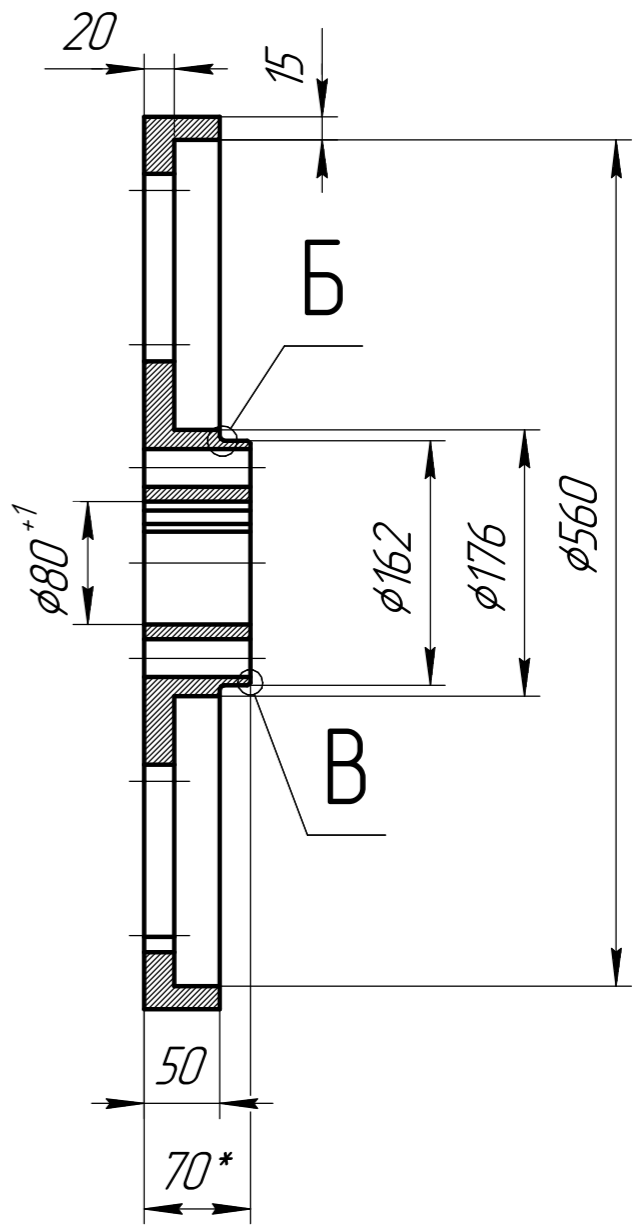
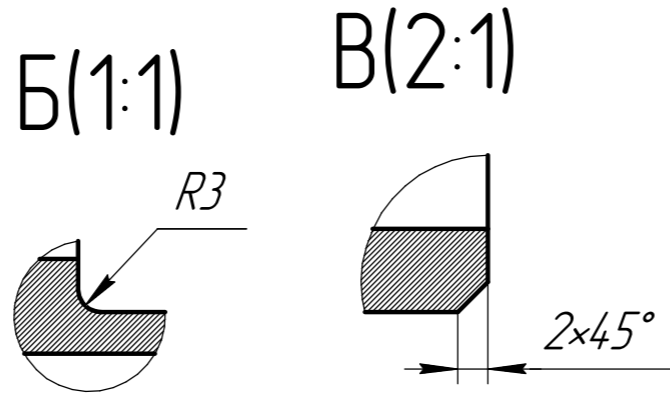
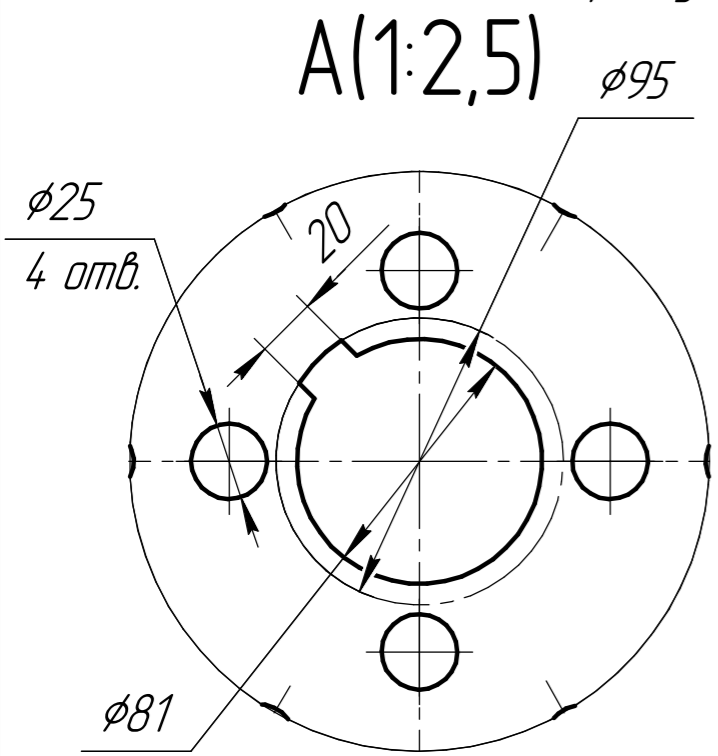
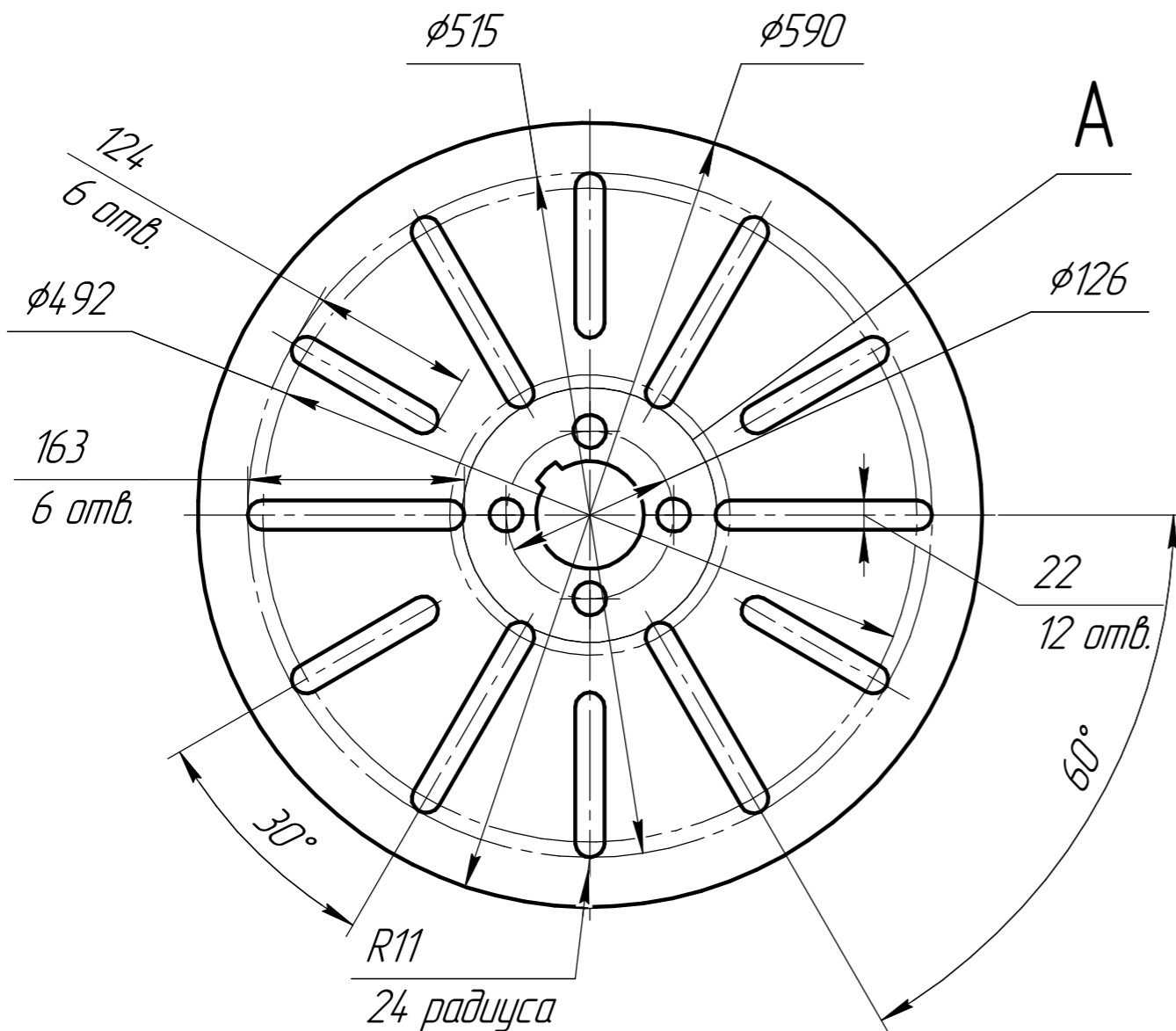
Подп. и дата

Изм. №

Взам. инв. №

Подп. и дата

Изм. № подл.



1 \* Размеры для справок;  
2 H14; h14; ± $\frac{t}{2}$ .

					ЭСКИ.892.00			
Изм.	Лист	№ докум.	Подп.	Дата	Планшайба к станку ТТ20	Лит.	Масса	Масштаб
Разраб.	Циклер						48,57	1:5
Проб.						Лист	Листов 1	
Т.контр.								
Н.контр.					Ст45 ГОСТ 1050-2013	АО "Завод "Инвертор"		
Утв.					Копировал			Формат А3