

Катушка 1

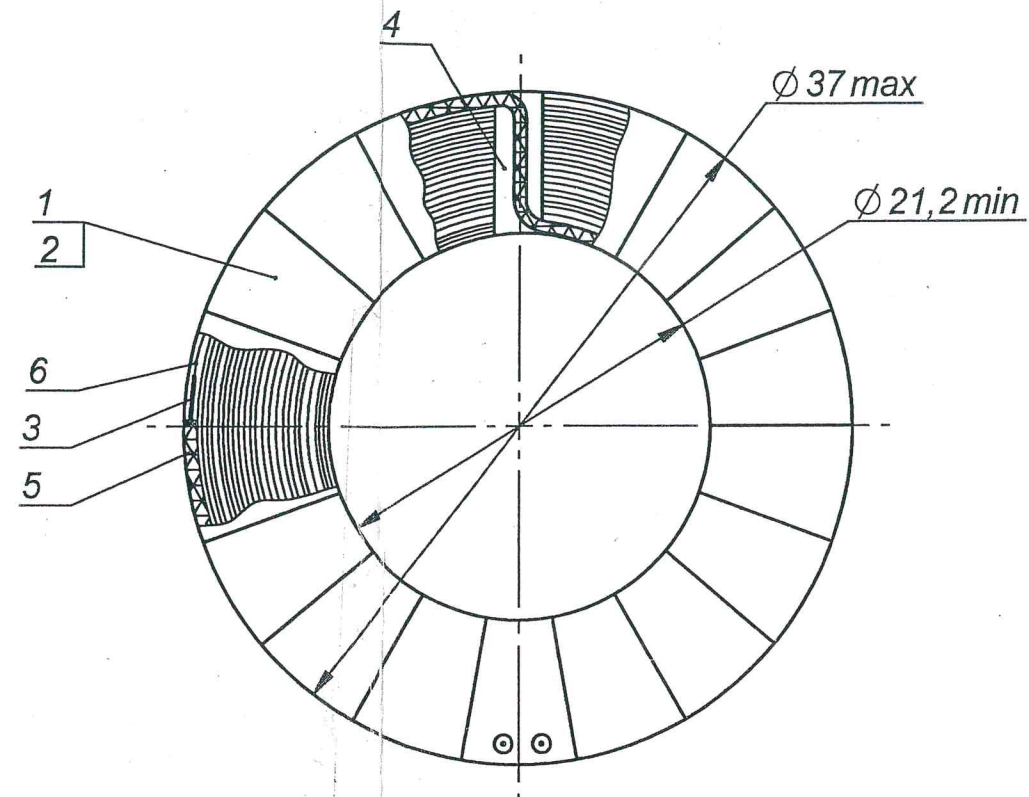
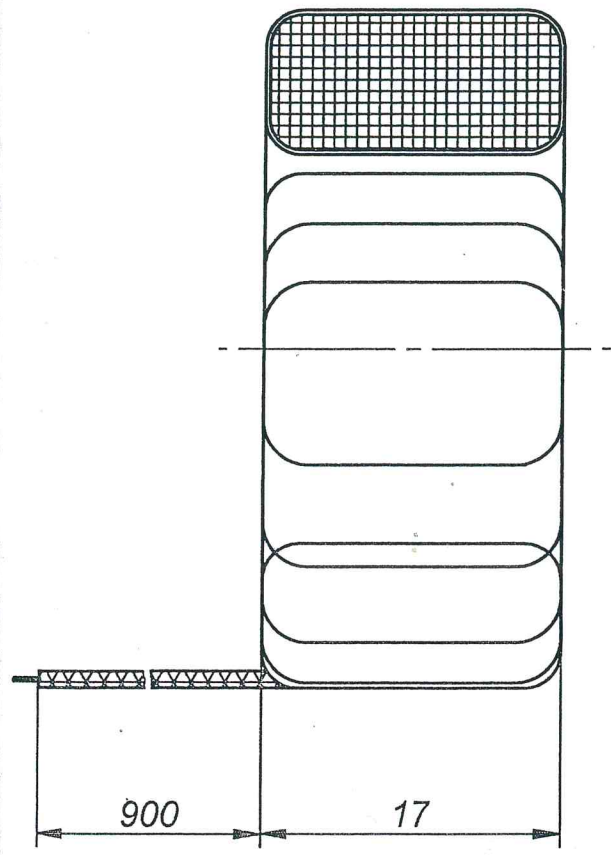
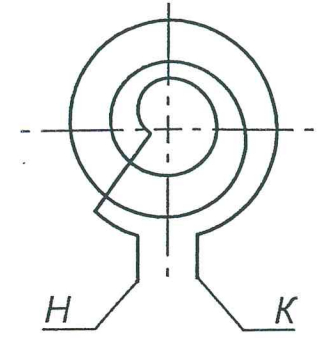


Схема обмотки



1. Катушку изолировать пленкой поз.2 в один слой с перекрытием 1/2 ширины, затем стеклолентой поз.1 с перекрытием 1/2 ширины.
2. Паять ПСРОсу 8-0,5 ГОСТ 21931-76.
3. Места пайки изолировать стеклолакотканью поз.3.
4. Концы обмоток маркировать в соответствии со схемой обмотки.
5. Катушку изготовить по ТТГ.
6. Переход катушки изолировать коробочкой поз.3.

Данные обмотки

Диаметр изолированного провода, мм	Число витков на катушке	Средняя длина витка, м	Напряжение питания, В	Сопротивление обмотки, Ом
0,281	1300	0,092	27	39...43 <sup>±0,15</sup>

23.09.15