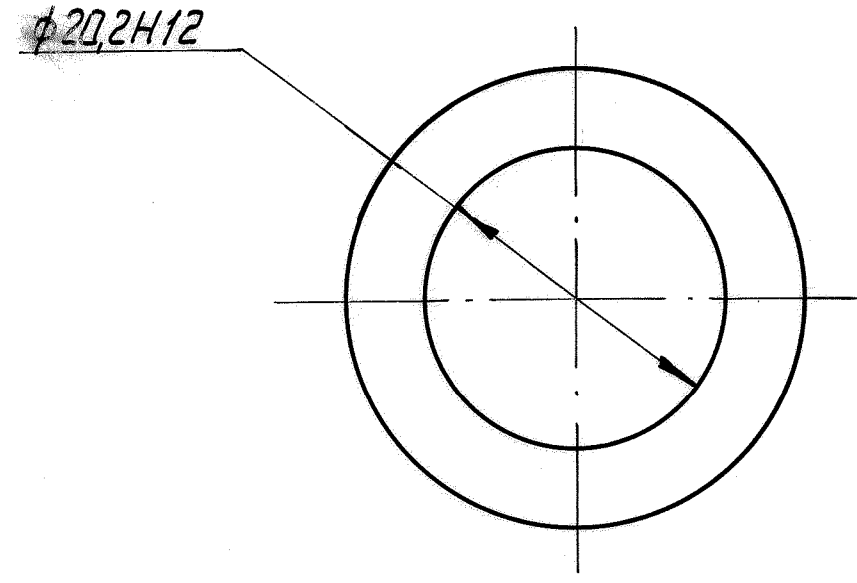
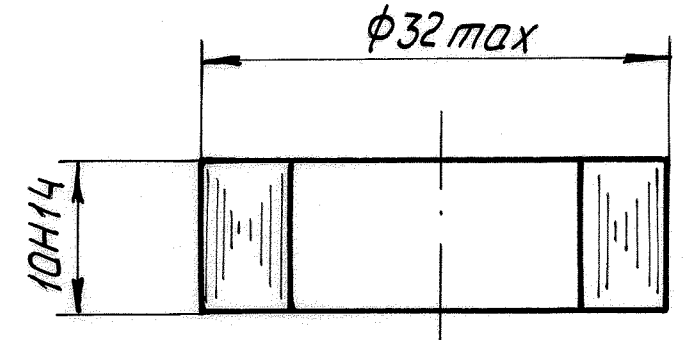


Восстановлен лент с подлинника. Верно: 19.12.04 / Осокина /

Изм. № подл. 155251 20.6.86 подл. Подл. и дата 20.6.86 подл. Взам. инв. № Инв. № дубл. Подп. и дата Справ. № 197.773.229 Перв. примен. 876.664.076

ВП7.773.038



1. Отжиг производить по РЧ.054.055-80.
2. Сопротивление между внутренним и наружным витками - не менее 8 Ом.
3. Контроль и испытания сердечника производить по ВЛО.472.016 ПМ. Проверку магнитных параметров сердечников производить по схеме с одной измерительной обмоткой и добавочным сопротивлением 1,2 Ом.
4. Остальные технические требования по ОСТ4 ГОСТ 070.014.

Частота, Гц	Число витков	U _{Р1} , В	U _{нас.} , В	U _{отн. ед} , %
447 ± 13	15	0,130	0,68-0,9	100
		0,063		не менее 85
		0,030		не менее 65

Изм.	Лист	№ докум.	Подпись	Дата
2	-	ВП1846-91	подп.	21.1.92
Разраб.	Грушнёва		подпись	дата
Пров.	Трепов			
Т. контр.	Роговая			
соглас.	Челпанова			
Н. контр.	Кустова			
Утв.	Рапопорт			

ВП7.773.038		
Лит.	Масса	Масштаб
01	29 ± 1 г	2:1
Лист	Листов 1	
Магнитопровод		
Лента 0-0,02 II-79 НМ ГОСТ 10160-75		