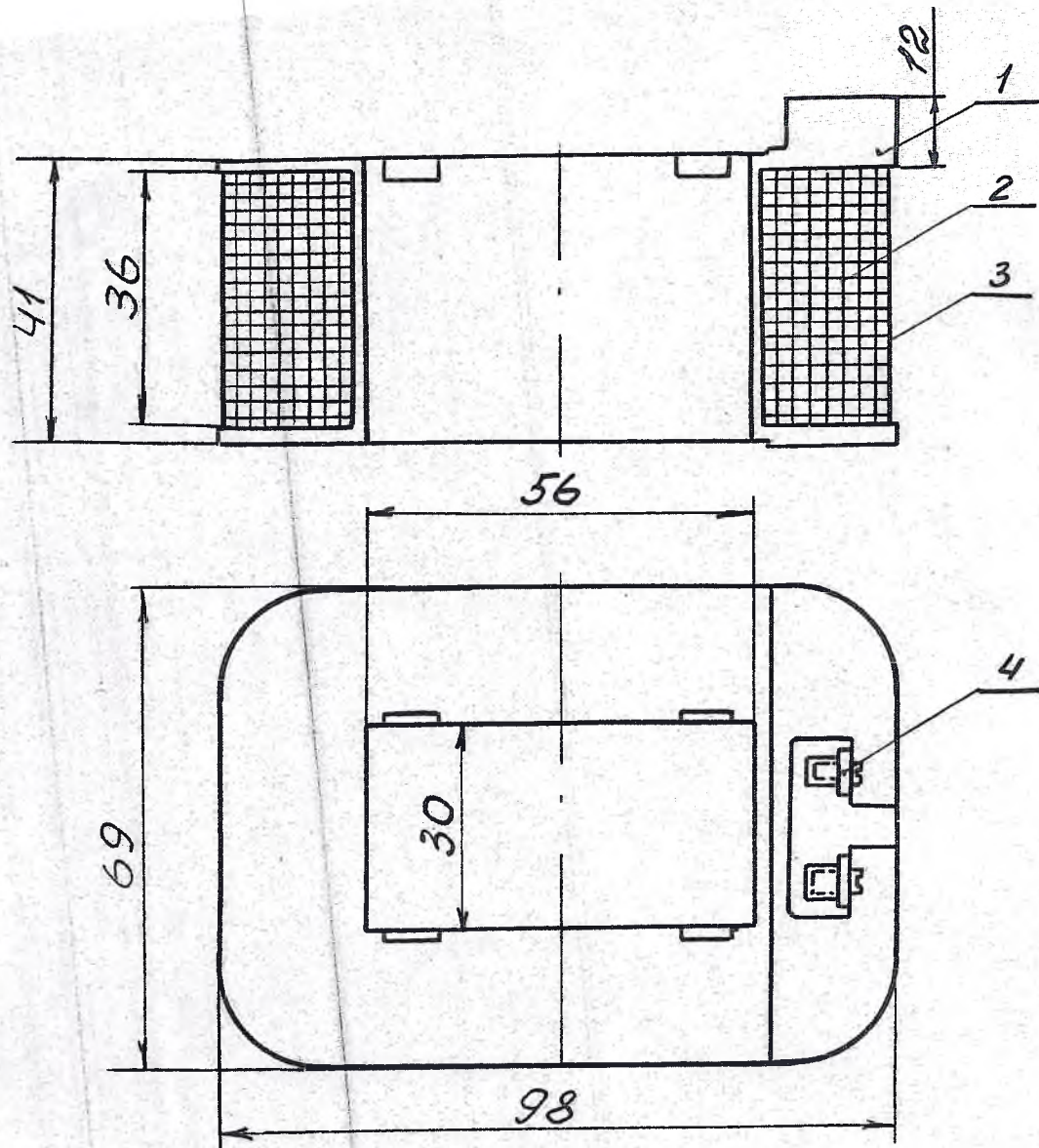
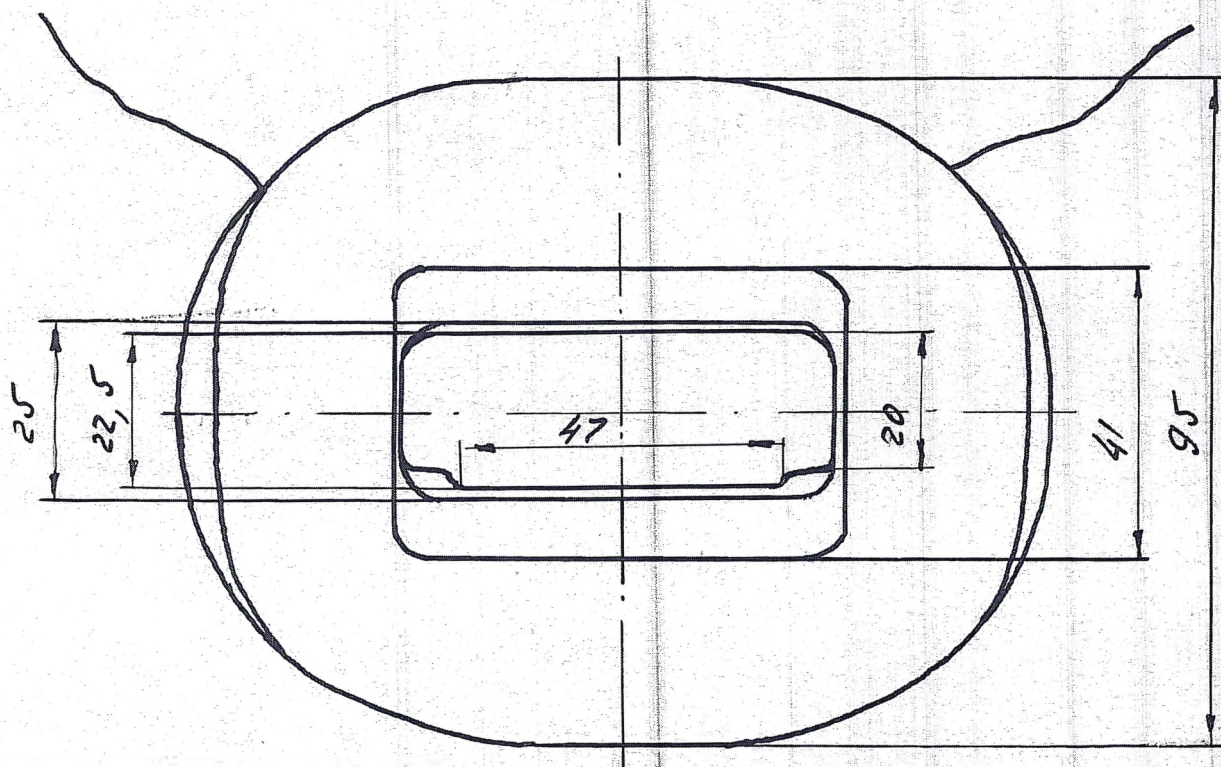
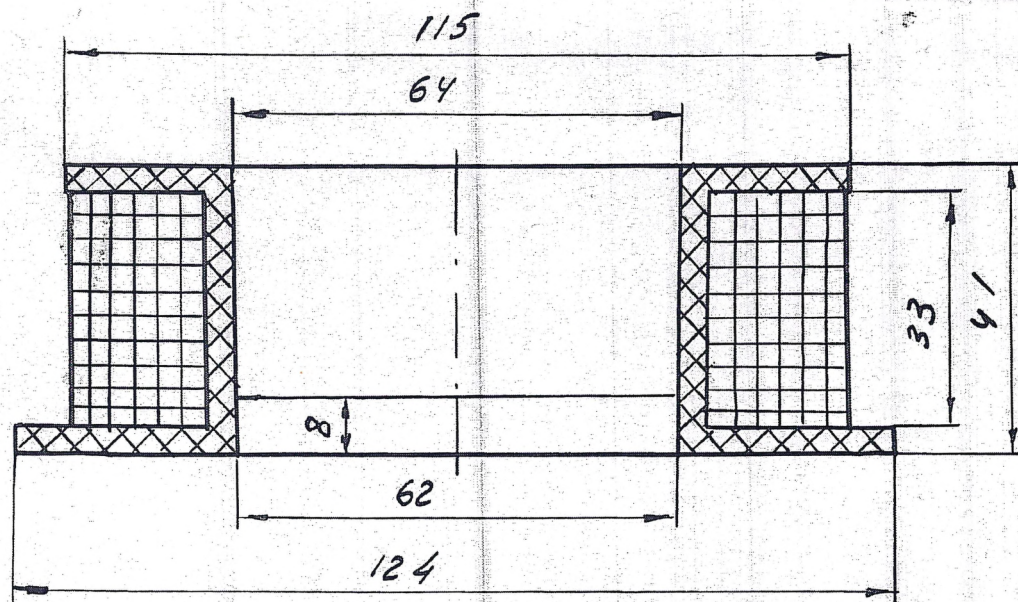


U	В	127	220	380	4	Вывод	Провод МГВВ			
n	Вит.	3000	5300	9000	3	Цзоляция	Лакоткань			
φ	мм	0,16	0,12	0,09	2	Обмотка	Провод ПЭВ2	1		
R	ом	220±20	690±60	2040±120	1	Каркас	Древопласт			
G	кГ	0,05	0,05	0,05	Поз.	Наименование	Материал	К-во	Вес	
МТЗ ЭРЦ		Катушка пускателя ПМЕ-000						ЭЦ-0125		
Констр.к.		Бирюков		Тур						
Проверил		Веремейг.		Иверсидт.						
						М 1:1				



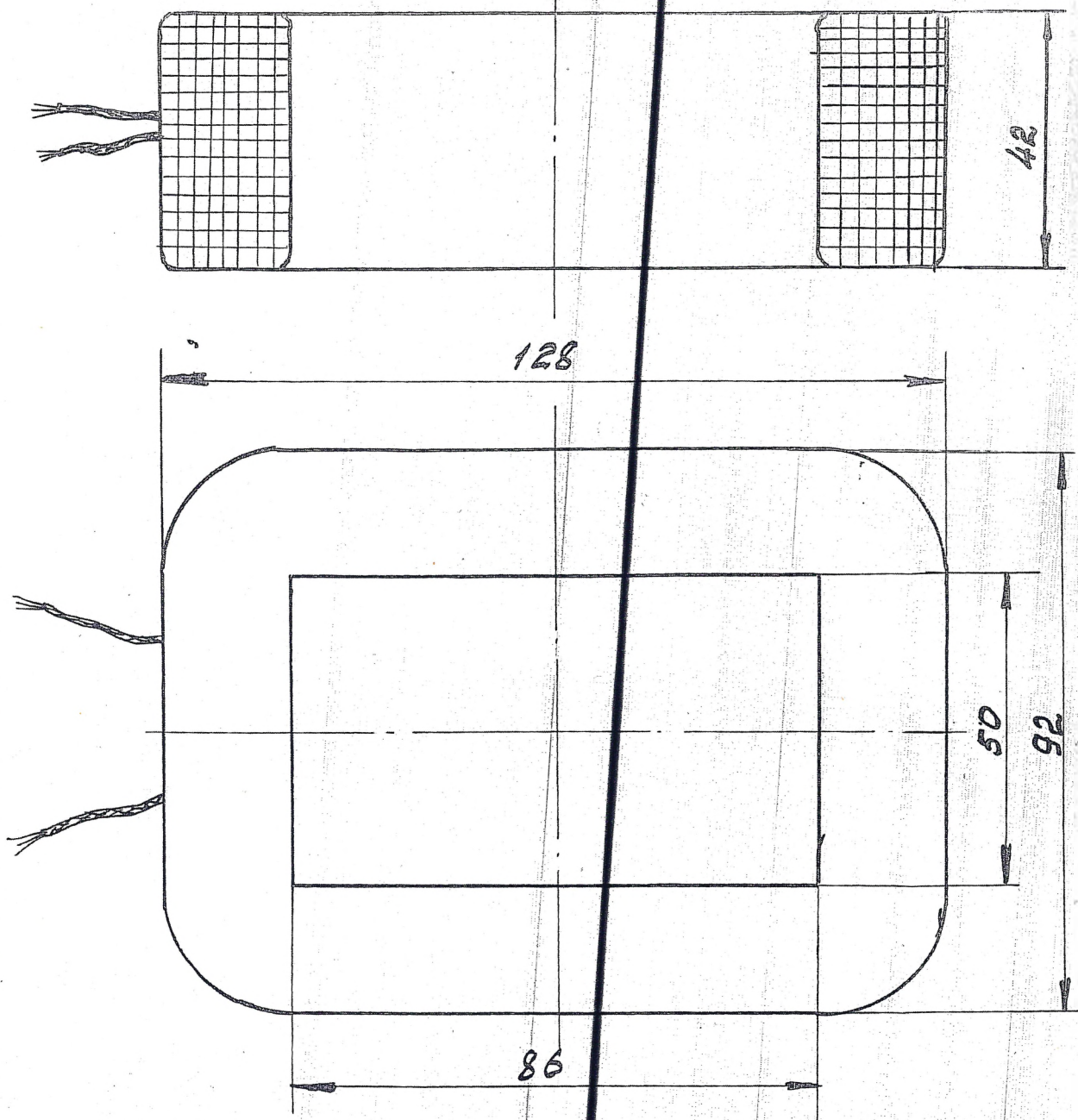
При намотке между рядами изолировать кабельной бумагой ($\delta=0,03\text{мм}$). Затем изолировать киперной лентой и пропитать в изоляционном лаке.

Ц	В	127	220	380	4	Клемма	Медь	2	
n	витк	385	667	1150	3	Изоляция	Лента кип.		
ϕ	мм	0,86	0,67	0,51	2	Обмотка	Провод ПЭВ1	1	
R	ом	2,5	7,3	23	1	Каркас	Древопласт	1	
G	кг	0,51	0,52	0,55	Поз.	Наименование	Материал	К-во	Вес
МТЗ ЭРЦ	Катушка МУС-5100 $\rho = 6\text{кг}$							ЭЦ-0136	
Конструкт.	Веремейчик	М.В.Ф.И.И.						М 1:1	
Проверил	Бирюков	Ф.И.С.Т.							
Ноч. ЭРЦ	Бравин	С.И.С.Т.							



		ПВ 40%		ПВ 100%	
U	вольт	220	380	220	380
n	вит	531	1165	725	1255
φ	мм	0,86	0,59	0,72	0,51
R	ом	4	28	7,77	27
G	кг	0,73	0,74	0,7	0,63
Провод		ПЭЛБО	ПЭЛШО		

МТЗ ЭРЦ	Электромагнит М0-100Б тормоза		ЭЦ-0167
Констр.	Бирюков	ЭЭЗ-	М 1:1
Проверил	Иванова	ЭЭЗ-	
Нач. цеха	Бравин	ЭЭЗ-	
Катушка			18-08-72.



U	б	127	220	380				
П	вит.	120	170	215				
Ф	мм	1,7	1,5	1,35				
R	ом			0,948				
G	кг	1,0	1,0	1,05	Поз.	Наименование.	Материал	к-
МТЗ ЭРЦ	Катушка электромагнитов: МЦБ-9100; Р=25кг ЭД-11102; Р=25кг						ЭЦ-013	
Конструктор	Бирюков	Трун -		На один эл. магнит уста-		М 1:		
Проверил	Веремейч.	Морозов		навливаются две катушки				