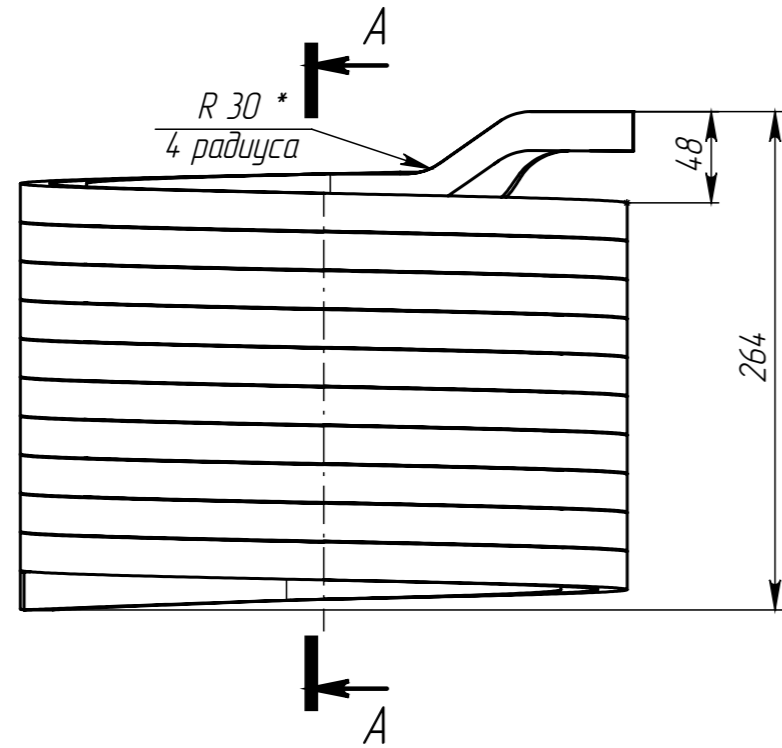


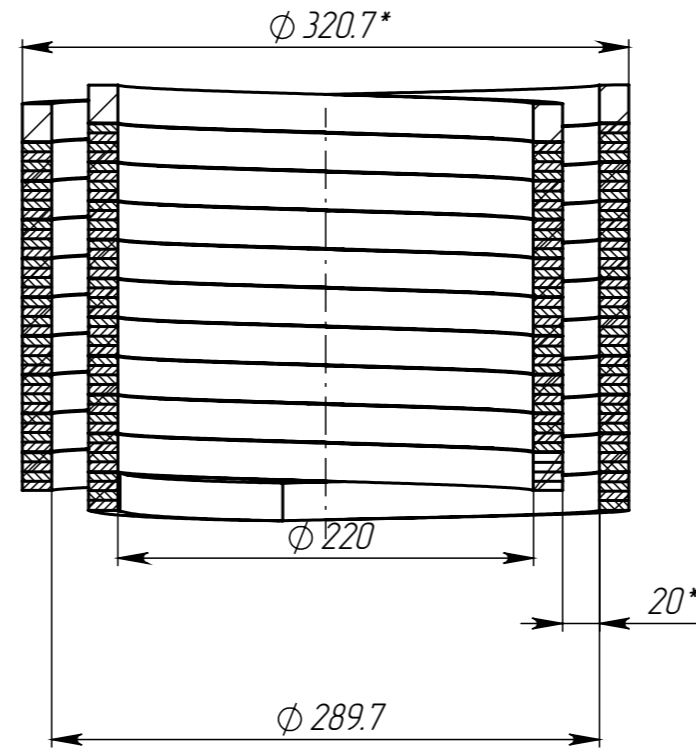
7ГК.513.000

Справ. № 4ГК520000
Перв. примен.

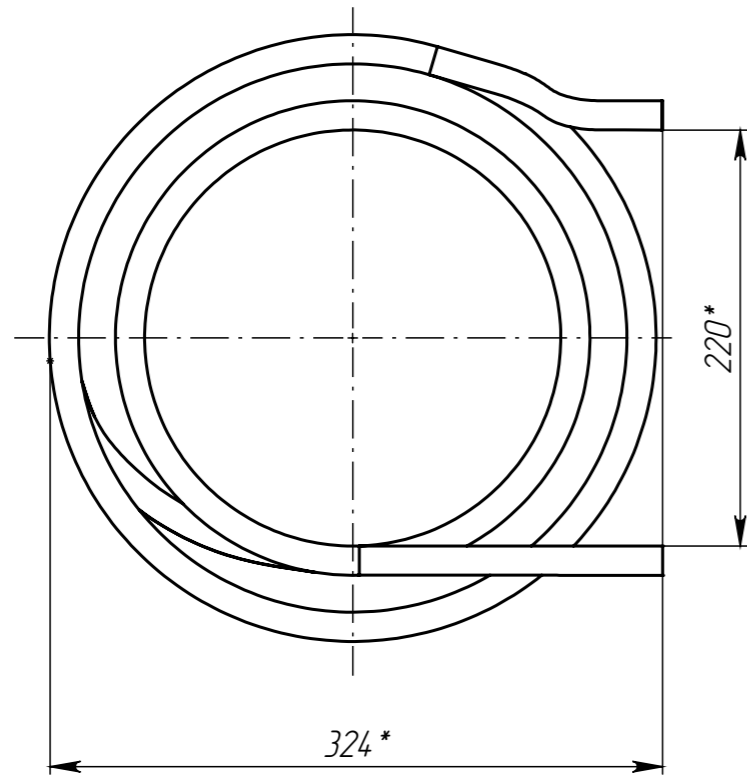
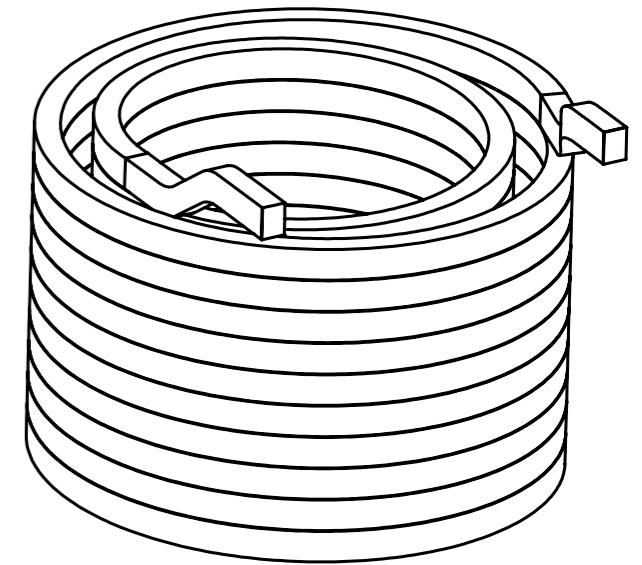
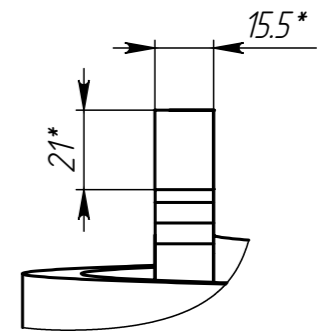


Б

А-А



Б (1 : 2)



- * Размеры для справок.
- Катушка – 4 сложения, двухслойная, 20 витков.
- Развёрнутая длина одного проводника L=17,8*м. Общая длина проводников L=71,2*м.
- Не допускается нарушение изоляции.
- Проводники на концах зачистить от изоляции на длине 35⁺⁵ мм.
- Индуктивность – 63⁺¹⁰₋₅ мкГн.

Инд. № подл.
Взам. инв. №
Инд. № дубл.
Подп. и дата

					7ГК.513.000			
Нов.		06.02-0028		30.10.2023	Катушка	Лит.	Масса	Масштаб
Изм.	Лист	№ докум.	Подп.	Дата		0	14.9	1:4
Разраб.		Соколов				Лист	Листов 1	
Проб.		Киселев						
Т. контр.								
Нач. отдела		Шепелин			Провод АПСДКТ 5,0x15,0 ТУ 16.К50-068-98			
Н. контр.		Онищенко			ЗАО "Группа компаний "Электроцит" - ТМ Самара			
Утв.		Шепелин						

Шифр:

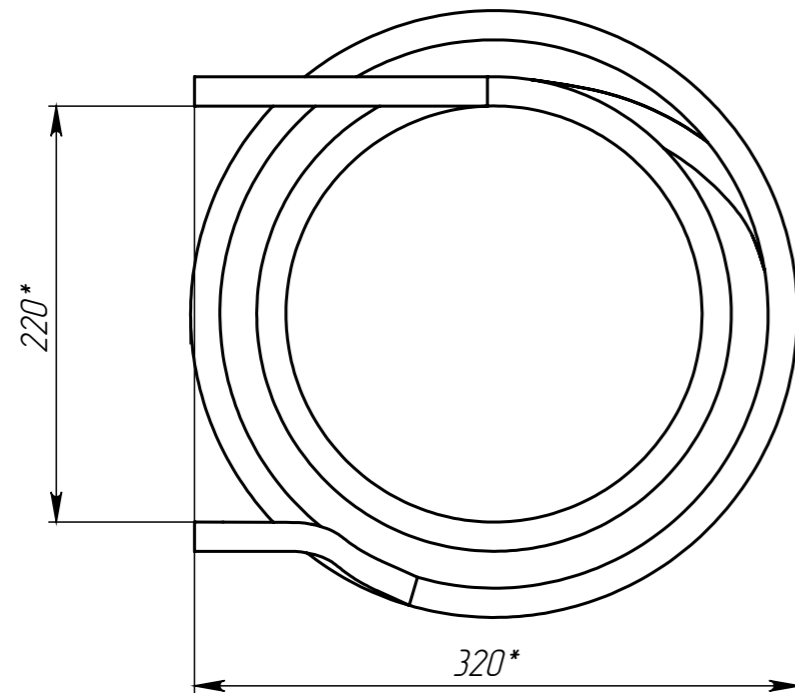
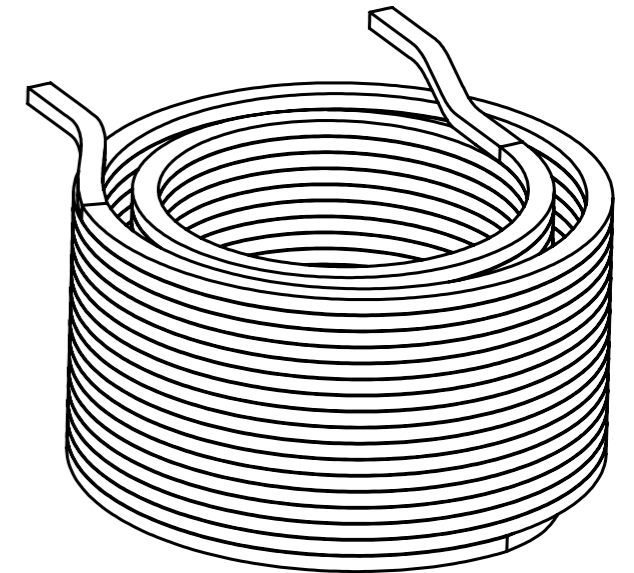
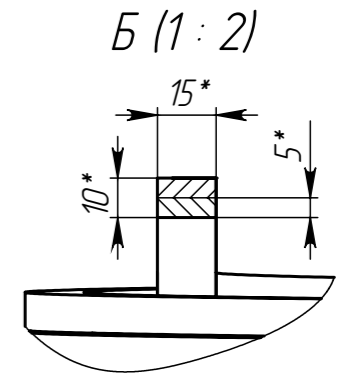
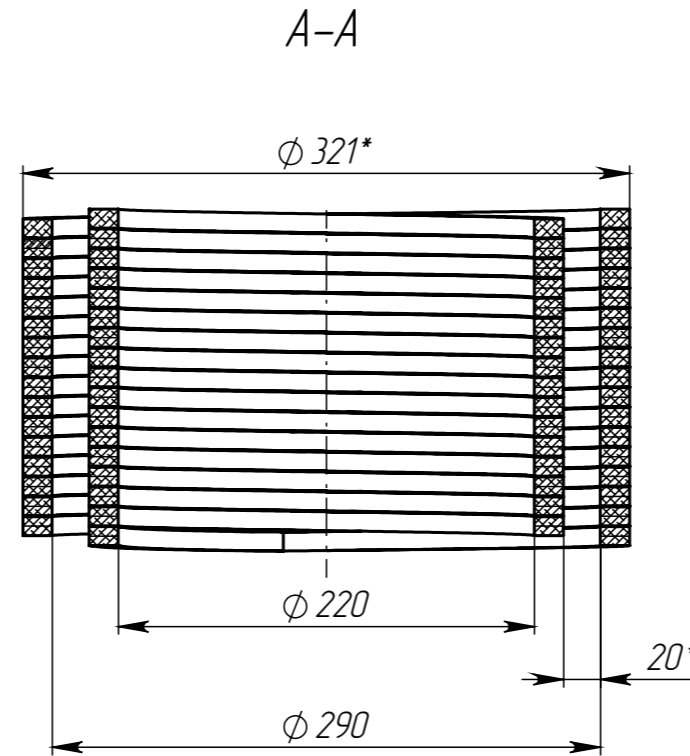
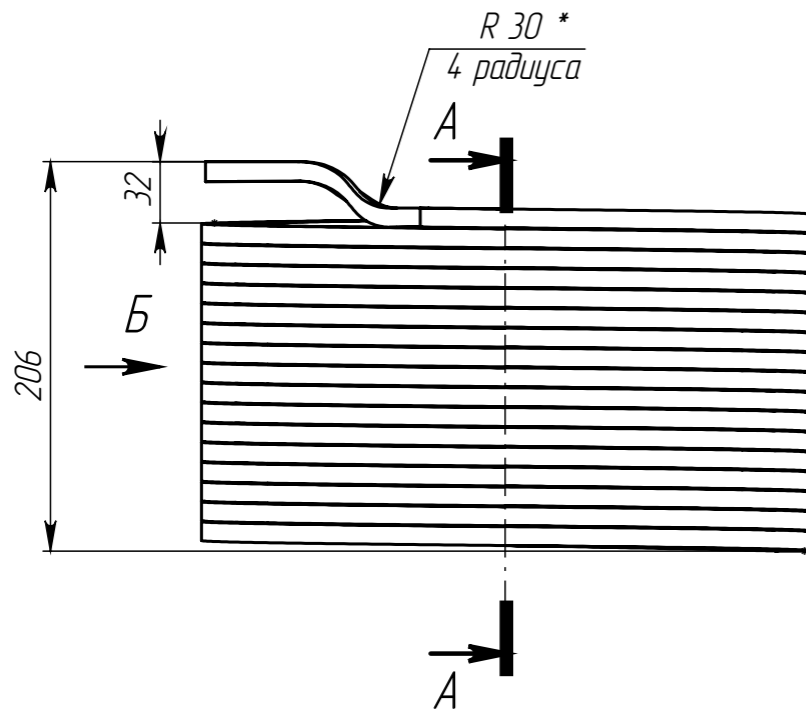
Копировал

Формат А3

Файл: 7ГК513000_Катушка

7ГК.513.001

Справ. №
Перв. примен.

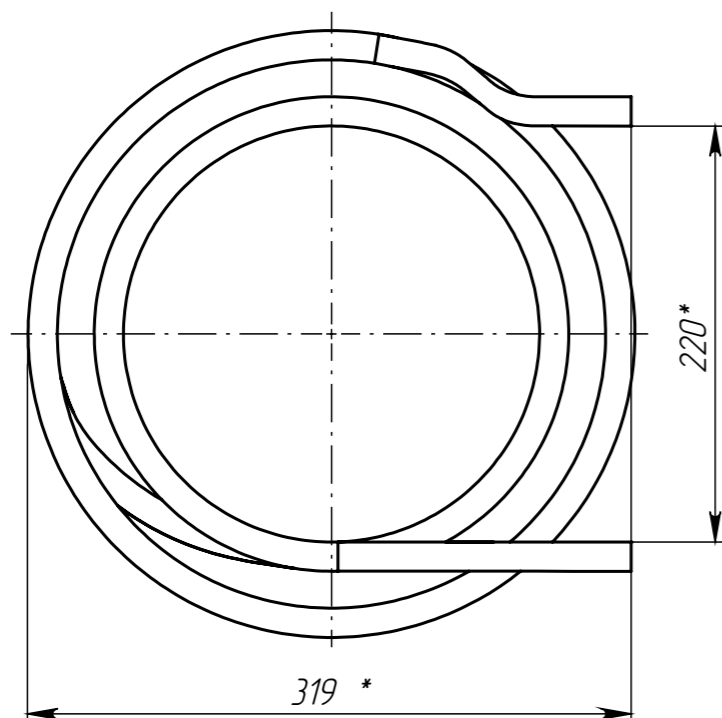
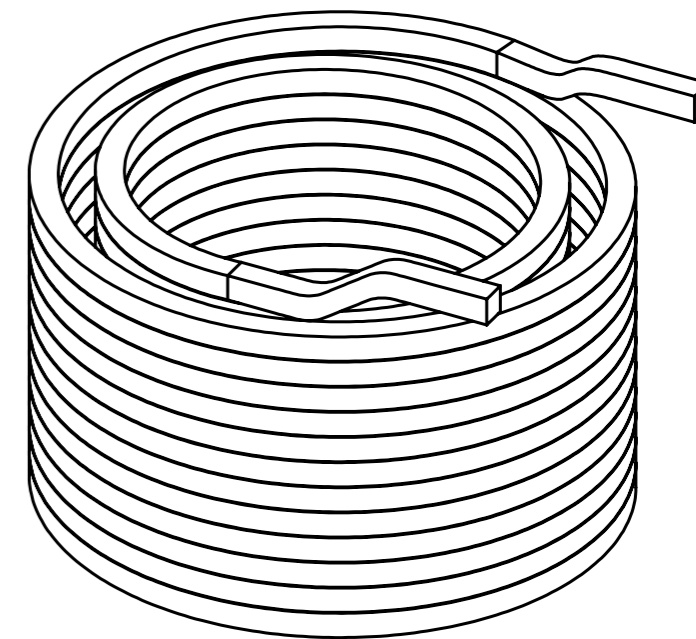
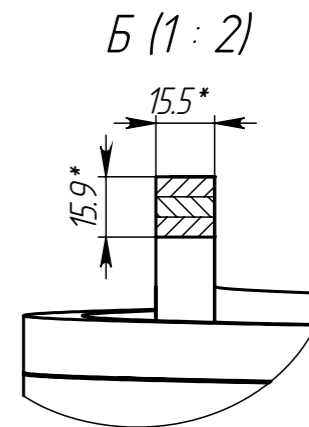
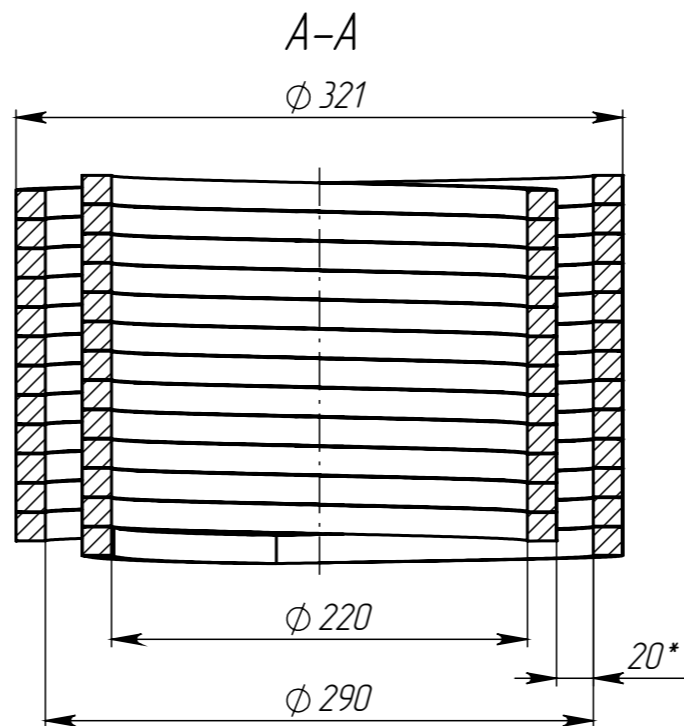
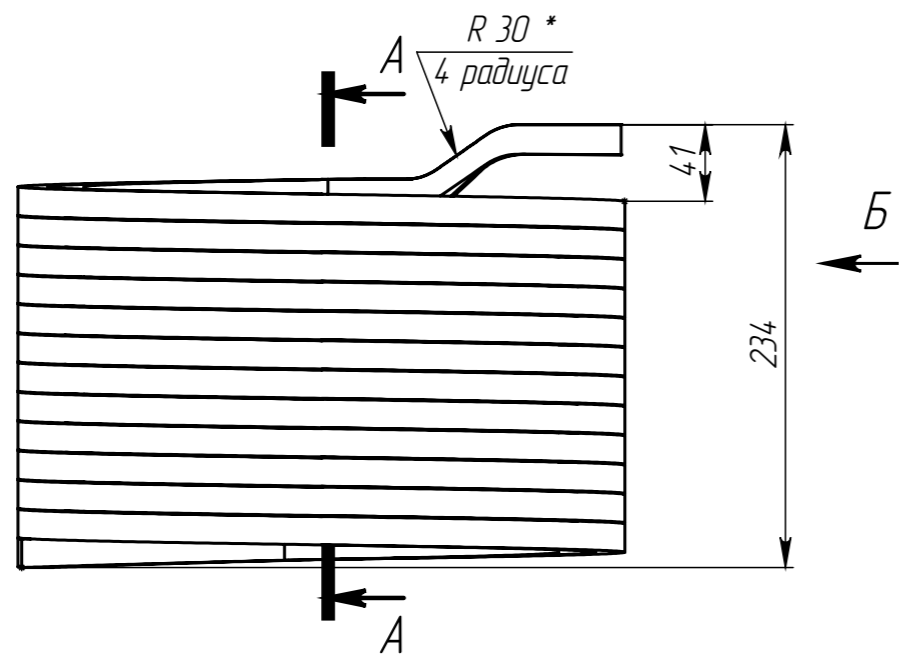


- * Размеры для справок.
- Катушка - 2 сложения, двухслойная, 32 витков.
- Развёрнутая длина одного проводника $L=31,8^*$ м. Общая длина проводников $L=63,6^*$ м.
- Не допускается нарушение изоляции.
- Проводники на концах зачистить от изоляции на длине 35^{+5} мм.
- Индуктивность - 163_{-5}^{+10} мкГн.

Инд. № подл.	Подп. и дата
Взам. инд. №	Инд. № дубл.
Подп. и дата	Подп. и дата

					7ГК.513.001			
Нов.		06.02-0030		31.10.2023	Катушка	Лит.	Масса	Масштаб
Изм.	Лист	№ докум.	Подп.	Дата		0	11.692	1:4
Разраб.		Соколов		13.02.2024		Лист	Листов 1	
Пров.		Киселев		13.02.2024		Провод АПСДКТ 5,0x15,0 ТУ 16.К50-068-98		
Т. контр.								
Нач. отдела		Шепелин		13.02.2024				
Н. контр.		Онищенко		13.02.2024	АО ГК Электроцит-ТМ Самара			
Утв.		Шепелин		13.02.2024				

7ГК.513.002



- * Размеры для справок.
- Катушка - 3 сложения, двухслойная, 24 витка.
- Развёрнутая длина одного проводника $L=23,6^* \text{ м}$.
- Не допускается нарушение изоляции.
- Проводники на концах зачистить от изоляции на длине 35^{+5} мм .
- Индуктивность - $104_{-5}^{+10} \text{ мкГн}$.
- Остальные технические требования по ОСТ4 ГО.070.014.

Перв. примен.

Справ. №

Подп. и дата

Инд. № дубл.

Взам. инд. №

Подп. и дата

Инд. № подл.

Нов.	06.02-0031	01.11.2023
Изм.	Лист № докум.	Подп. Дата
Разраб.	Соколов	
Пров.	Киселев	
Т. контр.		
Нач. отдела	Шепелин	
Н. контр.	Онищенко	
Утв.	Шепелин	

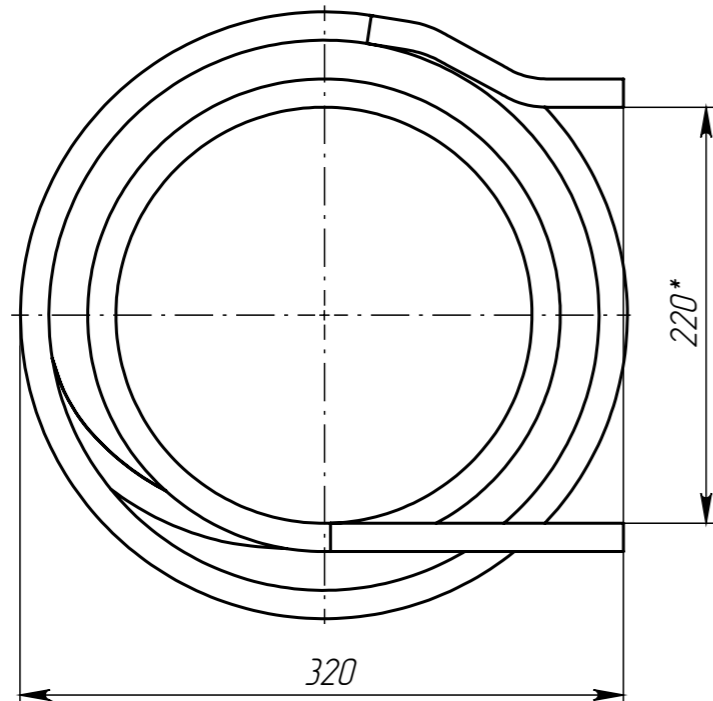
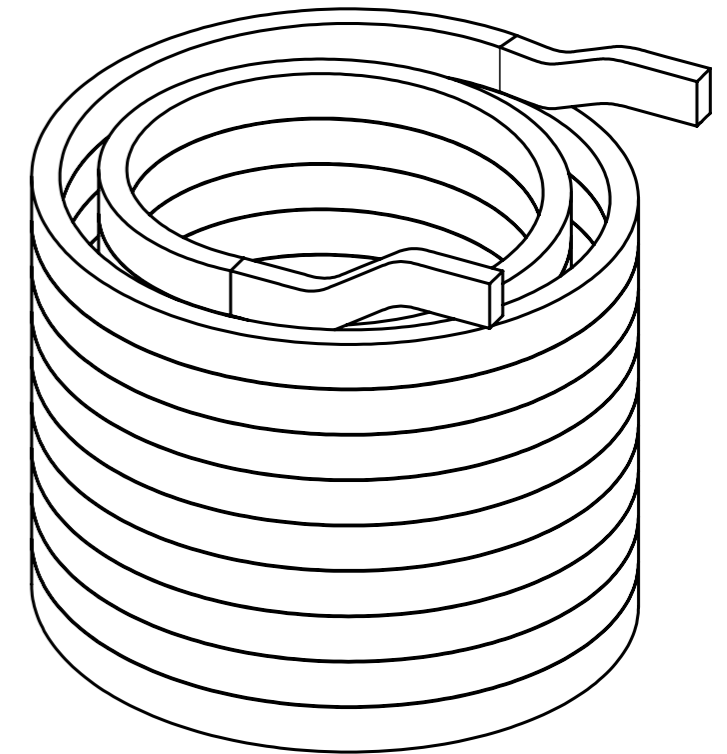
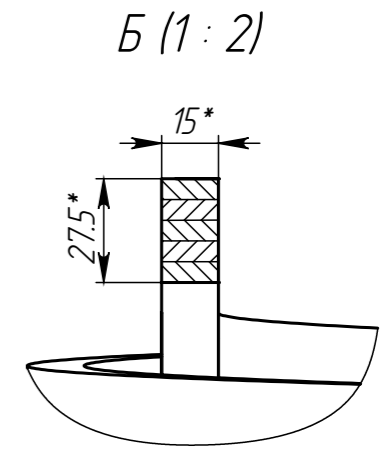
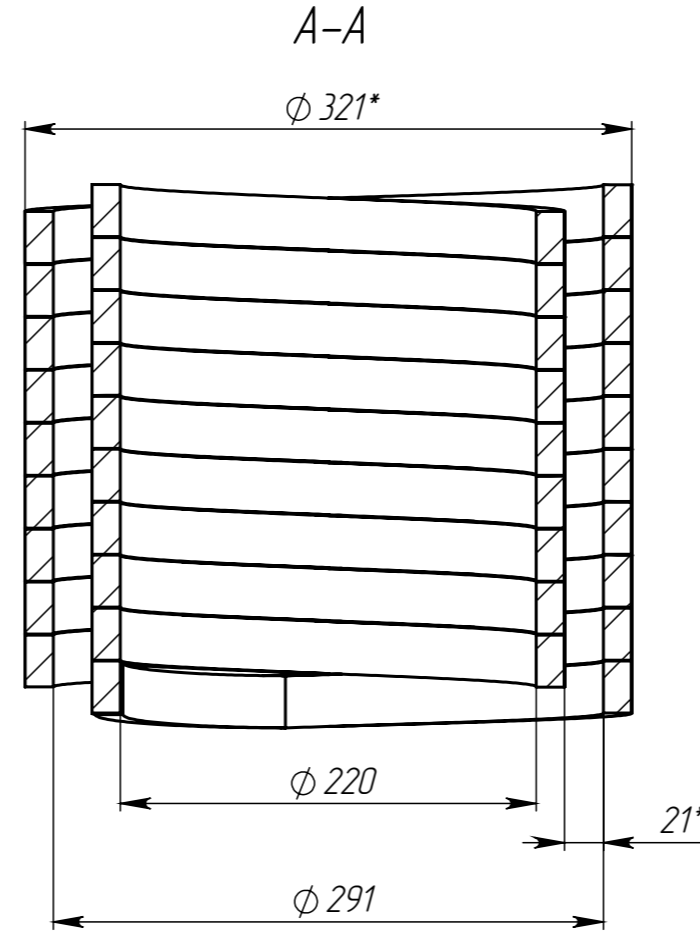
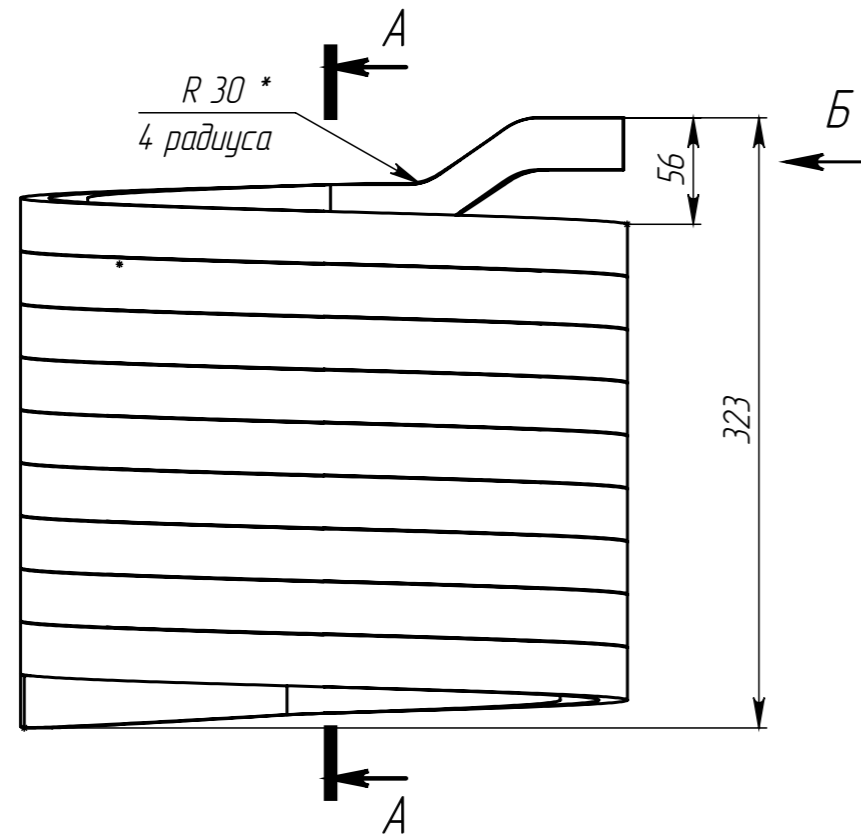
7ГК.513.002

Катушка

Лист	Масса	Масштаб
0	13.28	1:4
Лист	Листов 1	

Провод АПСДКТ 5,0x15,0 ТУ 16.К50-068-98

АО ГК Электроцит-ТМ Самара

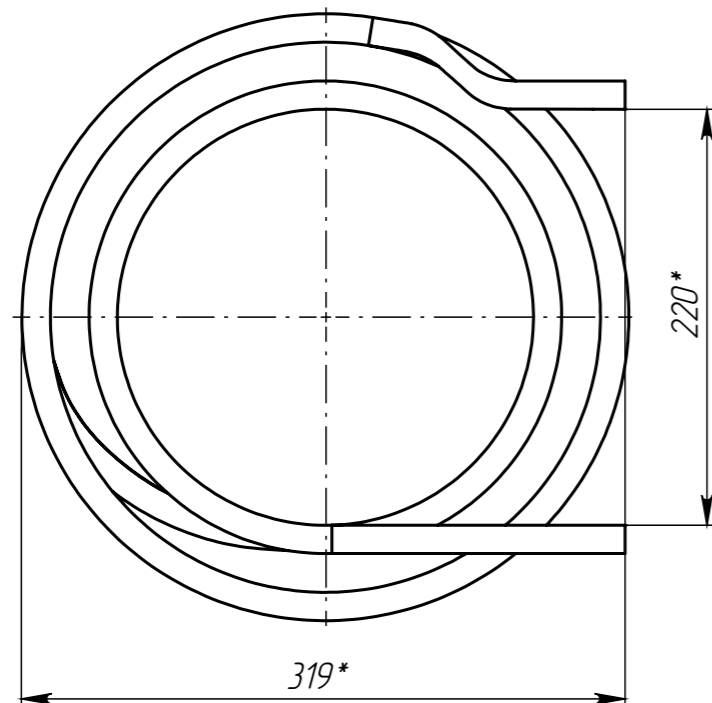
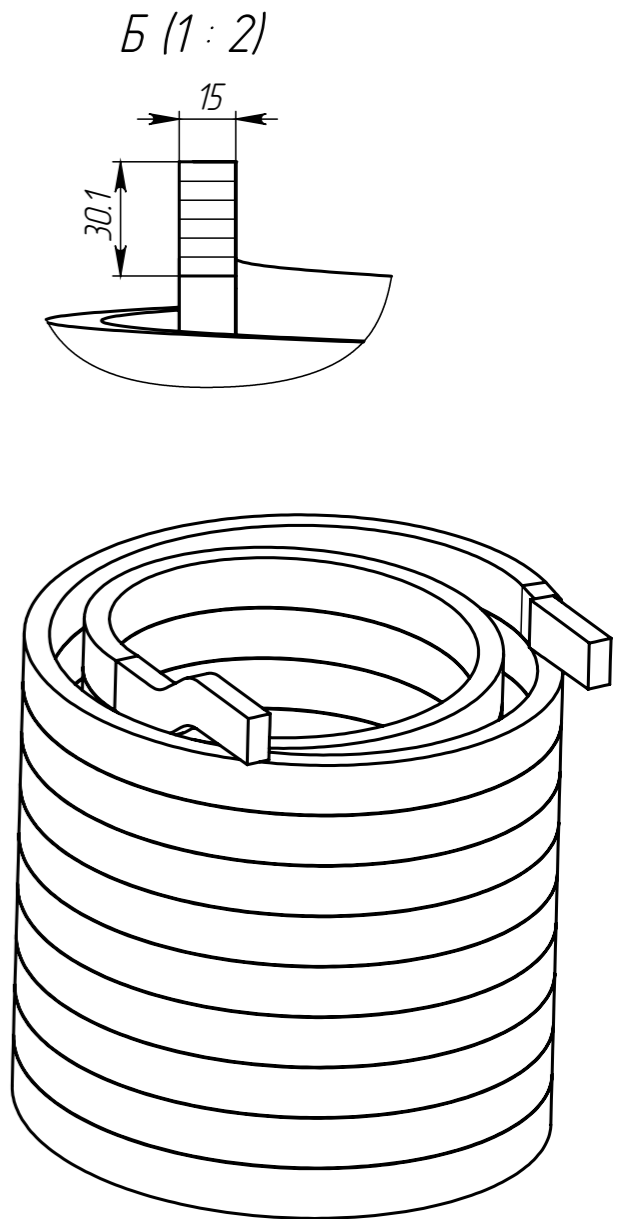
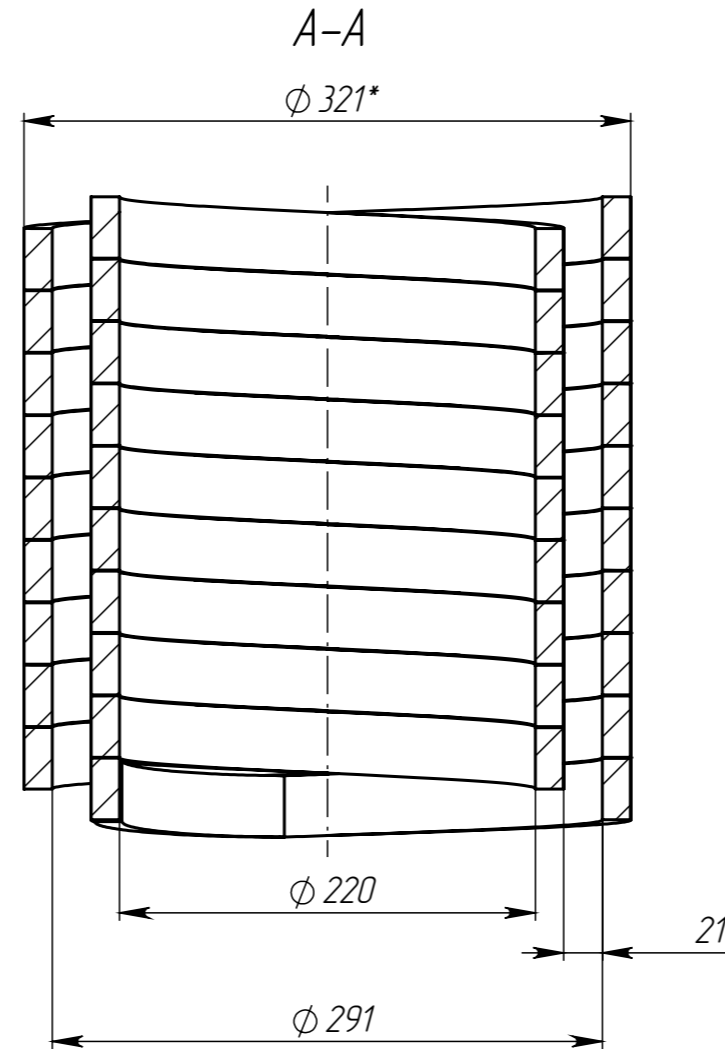
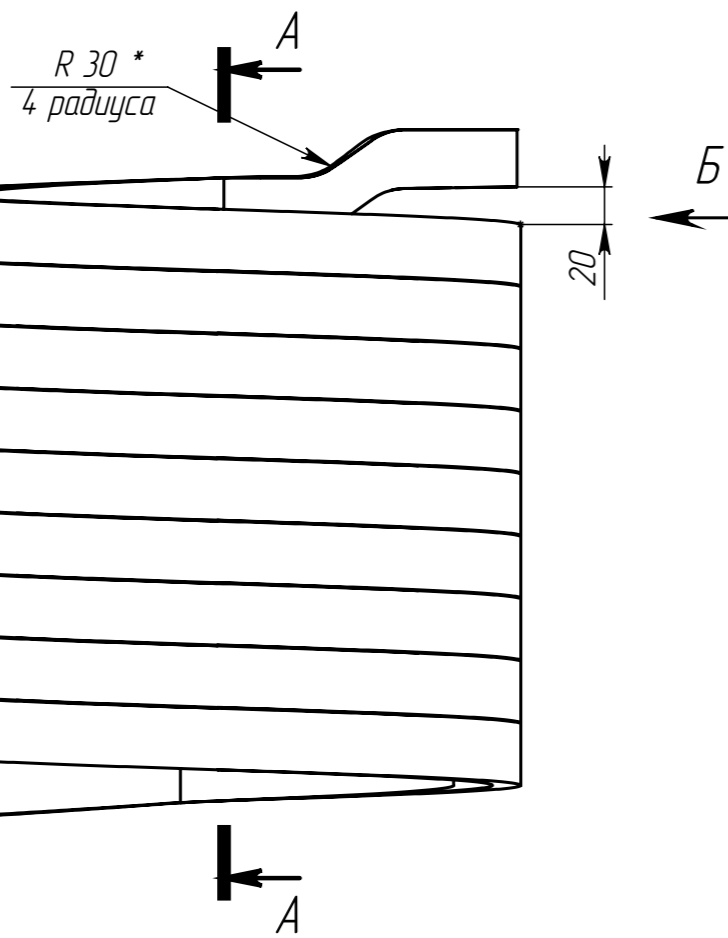


- * Размеры для справок.
- Катушка - 5 сложенных, двухслойная, 18 витков.
- Развёрнутая длина одного проводника $L = 17,4^* \text{ м}$.
- Не допускается нарушение изоляции.
- Проводники на концах зачистить от изоляции на длине 35^{+5} мм .
- Индуктивность - $50^{+10}_{-5} \text{ мкГн}$.
- Общие допуски по Е-900.1-012.

Нов.	06.02-0033	02.11.2023
Изм.	Лист № докум.	Подп. Дата
Разраб.	Соколов	
Пров.	Киселёв	
Т. контр.		
Нач. отдела	Шепелин	
Н. контр.	Онищенко	
Утв.	Шепелин	

7ГК.513.003			
Катушка	Лит.	Масса	Масштаб
	0	17.87	1:4
	Лист	Листов 1	
Провод АПСДКТ 5,0x15,0 ТУ 16.К50-068-98		АО ГК Электроцит-ТМ Самара	

7ГК.513.004



- * Размеры для справок.
- Катушка - 6 сложеній, двухслойная, 19 витков. ①
- Развёрнутая длина одного проводника $L = 15,9^*$ м.
- Не допускается нарушение изоляции.
- Проводники на концах зачистить от изоляции на длине 35^{+5} мм.
- Индуктивность - 40^{+10}_{-5} мкГн.

					7ГК.513.004			
1		06.02-0084		29.01.2024	Катушка	Лист	Масса	Масштаб
Нов.		06.02-0034		08.11.2023		0	21.11	1:4
Изм.	Лист	№ докум.	Подп.	Дата		Лист	Листов 1	
Разраб.		Соколов		13.02.2024				
Проб.		Киселёв		13.02.2024				
Т. контр.								
Нач. отдела		Шепелин		13.02.2024				
Н. контр.		Онищенко		13.02.2024				
Утв.		Шепелин		13.02.2024				
					Провод АПСДКТ 5,0x15,0 ТУ 16.К50-068-98		АО ГК Электроцит-ТМ Самара	

Шифр:

Копировал

Формат А3

Перв. примен.

Справ. №

Подп. и дата

Инд. № дубл.

Взам. инд. №

Подп. и дата

Инд. № подл.

Файл: 7ГК.513.004_Катушка