

Перв. примен.
РФКП.671211.001

Справ. №

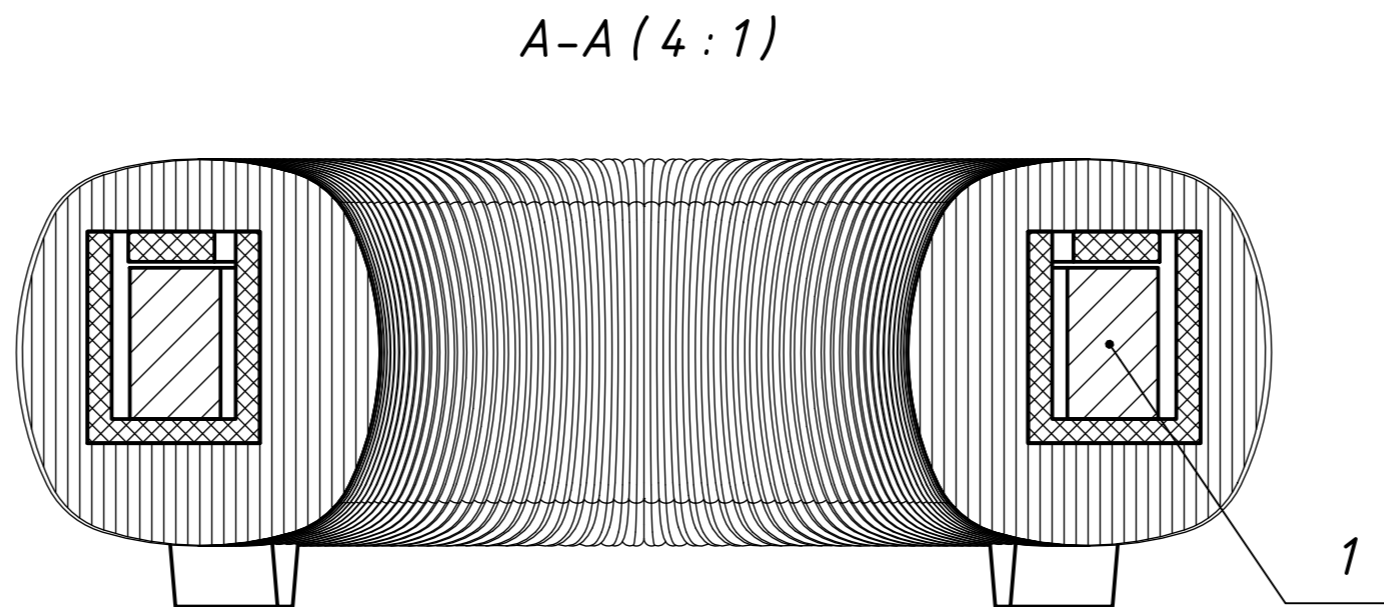
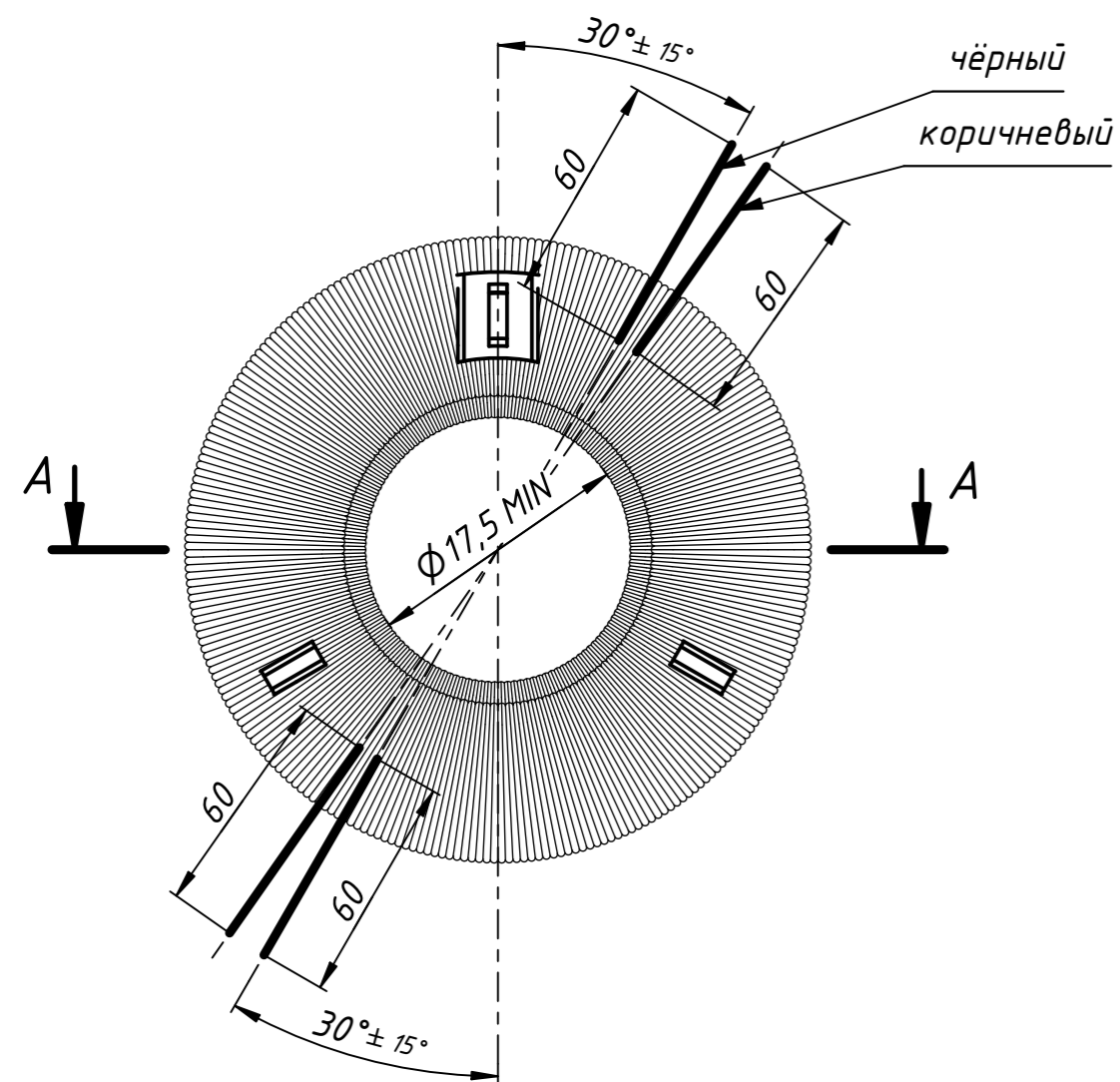
Подп. и дата

Инв. № дубл.

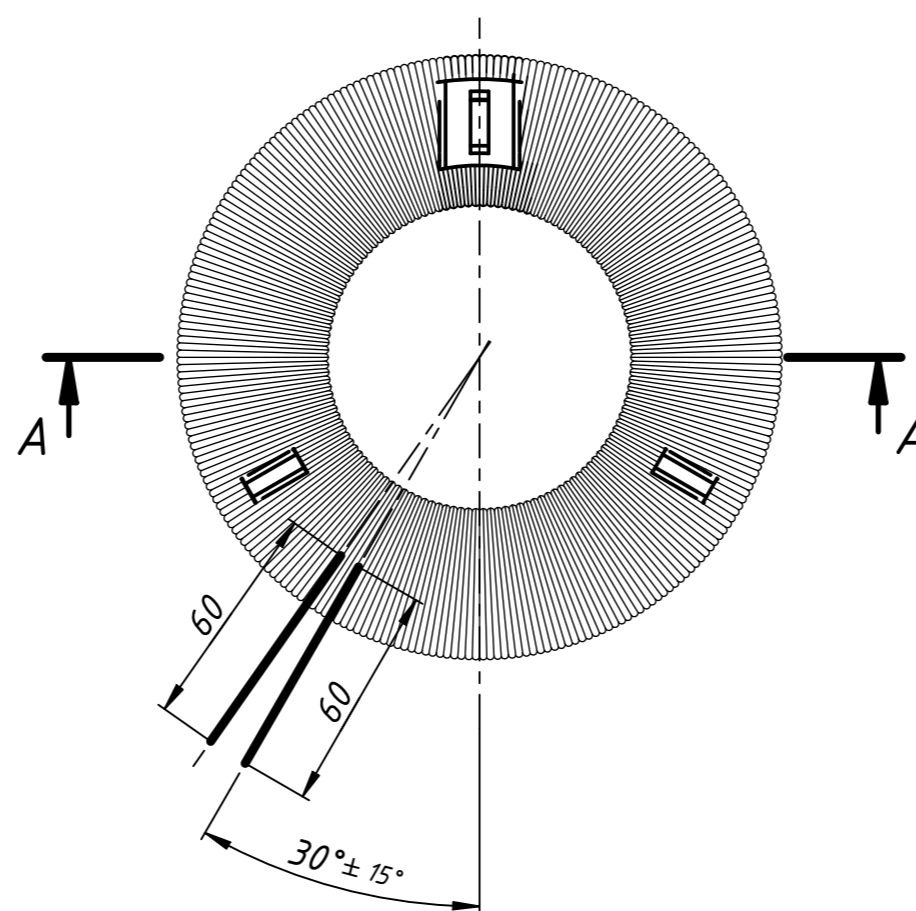
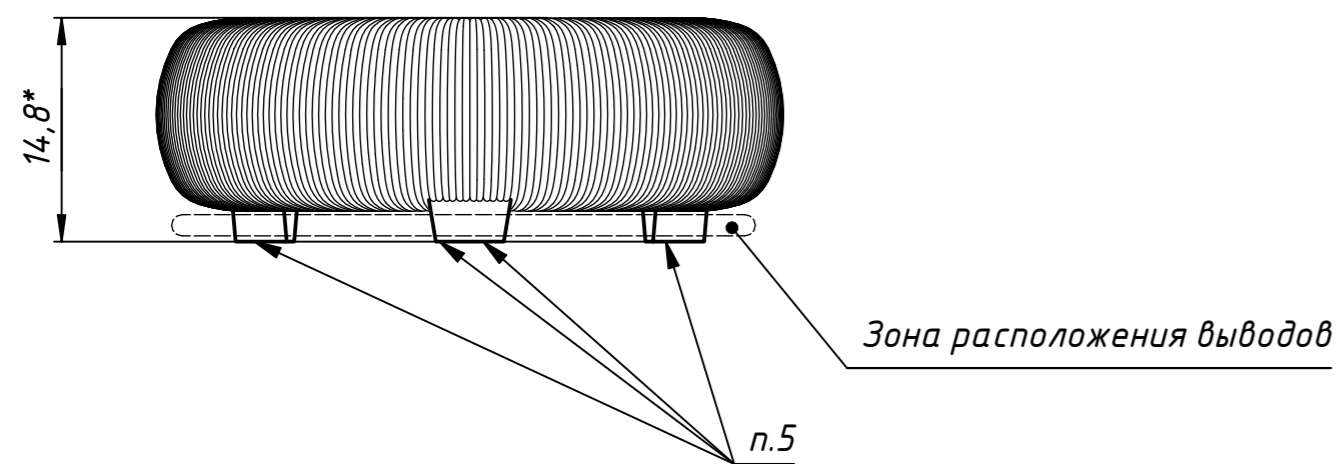
Взам. инв. №

Подп. и дата

Инв. № подл.



РФКП.671211.001-01
Остальное см. РФКП.671211.001



- 1 * Размеры для справок.
- 2 Общие допуски ГОСТ 30893.2 - ТК.
- 3 Для РФКП.671211.001 обмотку намотать в 3 этапа:
 I - намотка обмотки 900 ± 1 витков
 II - намотка обмотки 3600 ± 1 витков
 III - длина выводов под пайку 60 мм, цветовая маркировка определяющая начало/конец обмотки: коричневый-черный (900), желтый-синий (3600).
 Намотку вести равномерно по всей окружности магнитопровода поз. 1, обмотки изолировать друг от друга лакотканью ЛШМ-105 0,1мм ГОСТ 28034-89.
- 4 Для РФКП.671211.001-01 обмотку намотать в 3600 ± 1 витков. Длина выводов под пайку (желтый, синий) 60 мм.
- 5 Поверхность выступа не должна закрываться изоляцией или проводом. Габарит обмоток не должен выходить за опорную плоскость выступов.

				РФКП.671211.001СБ				
Изм.	Лист	№ докум.	Подп.	Дата	Трансформатор ТТП-1	Лит.	Масса	Масштаб
Разраб.	Коченко						0,1	2:1
Пров.	Кокоулин				Сборочный чертёж	Лист	Листов	1
Т. контр.	Коденцев				АО "НТЦ "РИФ"			
Н. контр.	Павловский							
Утв.	Кокоулин							