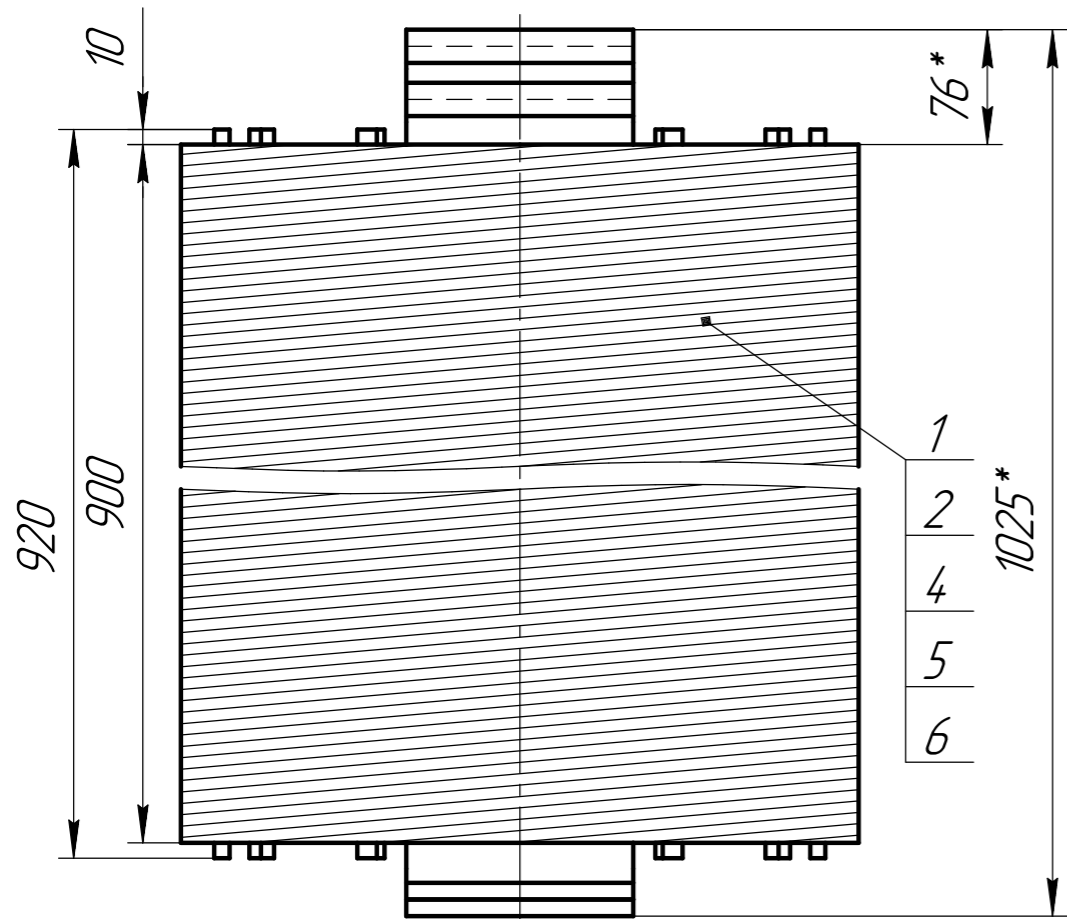


ОКТЗ 685421.006 СБ

Перв. примен.

Справ. №



Обозначение	ОТКЗ 685421.006
Марка и сечение провода	АПСДКТ 5,00x14,00
Общее количество витков	9
Количество слоев	2
Количество витков в слое	4,5
Количество параллелей	40
Масса провода, кг	105,0
Масса обмотки, кг	109,0

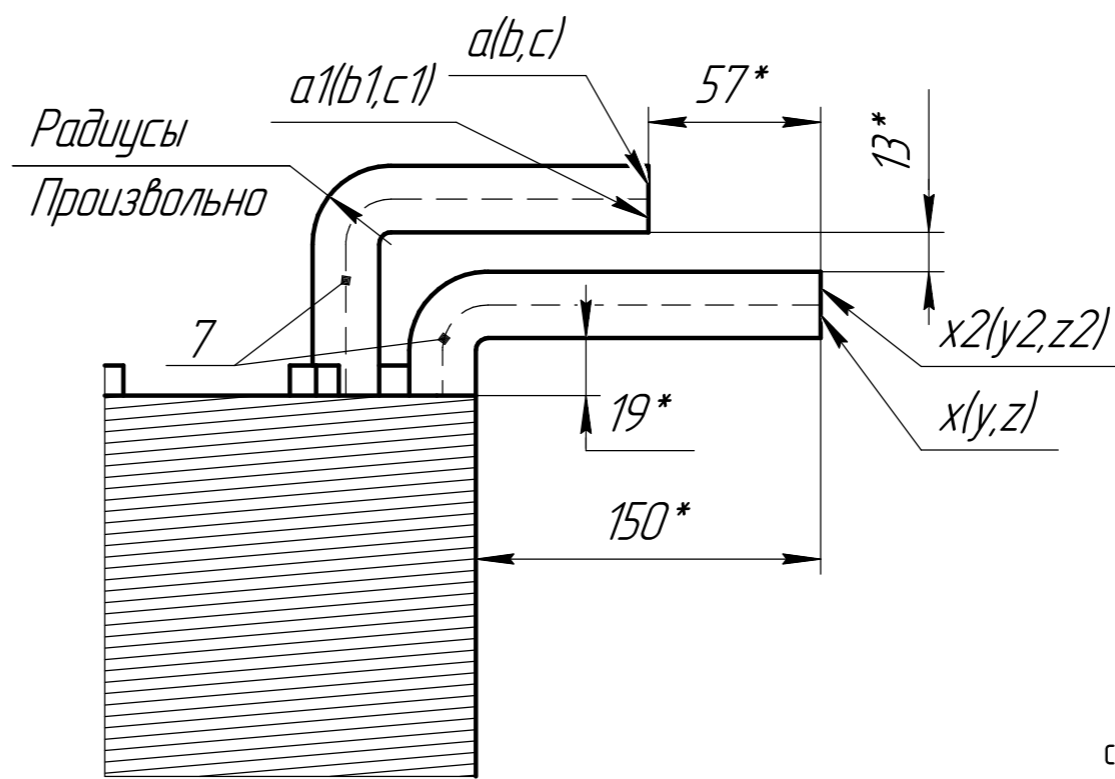
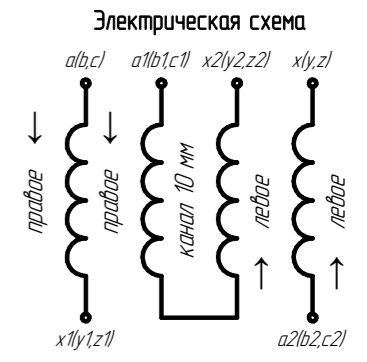
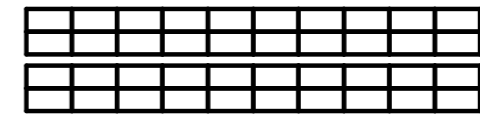


Схема укладки параллелей



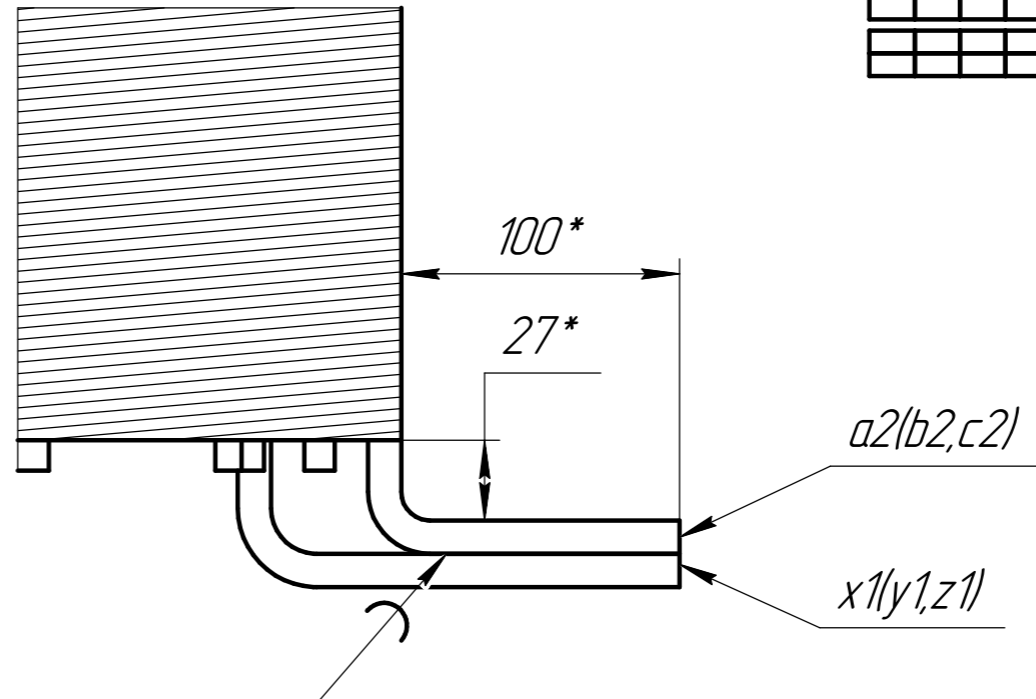
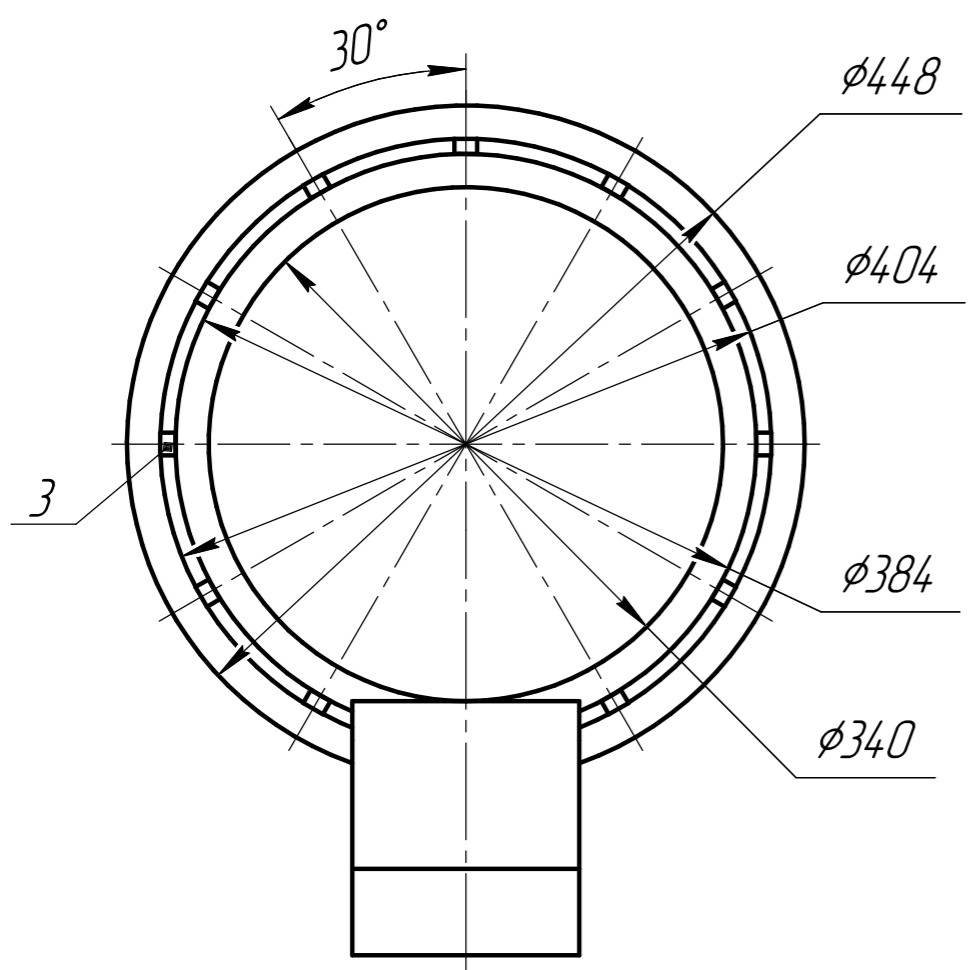
Подп. и дата

Взам. инв. №

Инв. № дцкл.

Подп. и дата

Инв. № подл.



1. *Размер для справок.
2. Направление намотки: см. электрическую схему. Положение провода - плашмя.

ОКТЗ 685421.006 СБ			
Изм. Лист	№ докум.	Подп.	Дата
Разраб.	Карачёв		
Проб.			
Т.контр.			
Н.контр.			
Утв.			
Обмотка НН		Лит.	Масса
Сборочный чертеж		См. табл.	Масштаб
		Лист	Листов
			1