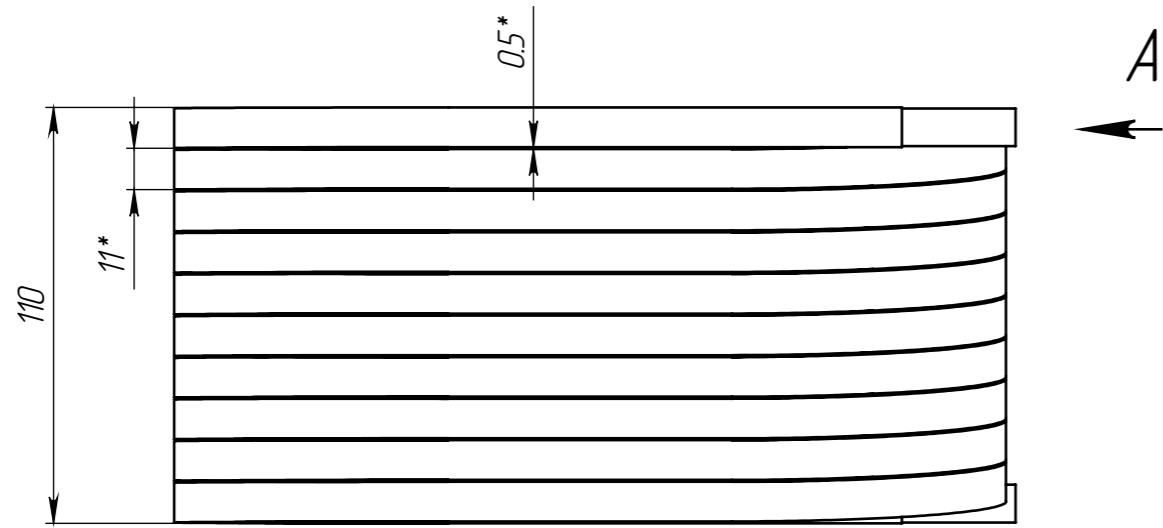
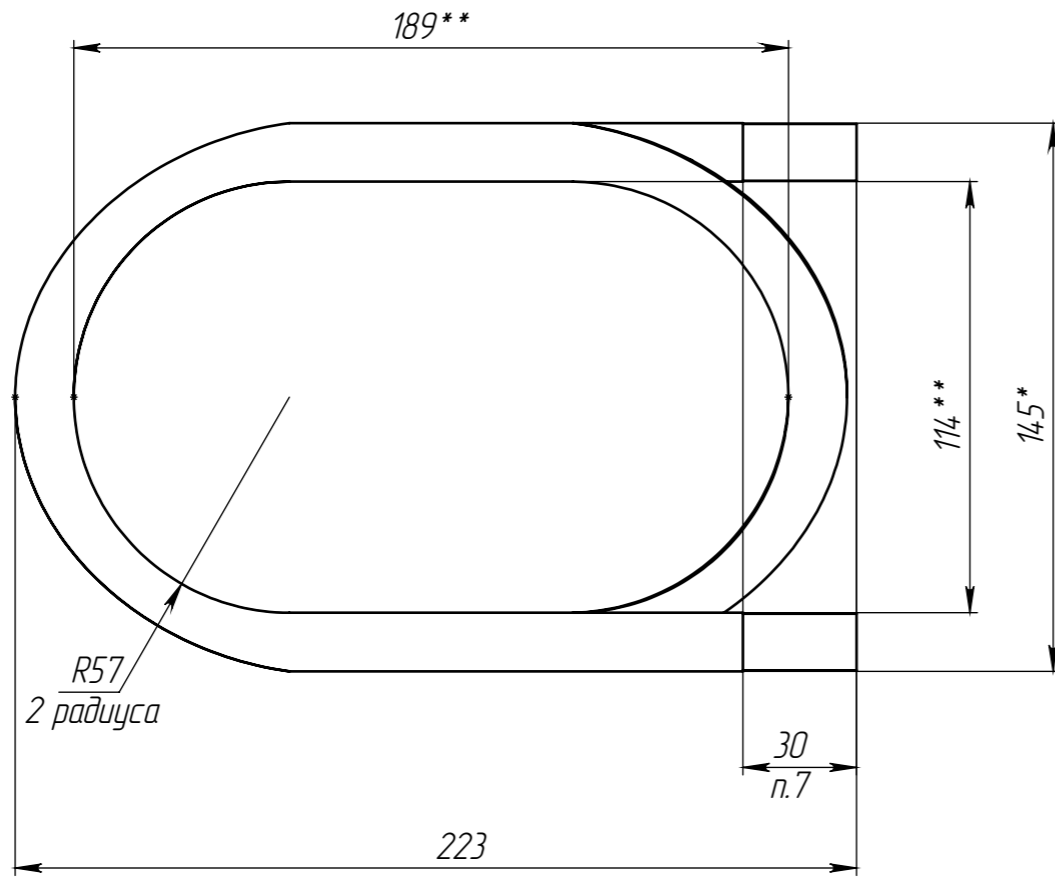
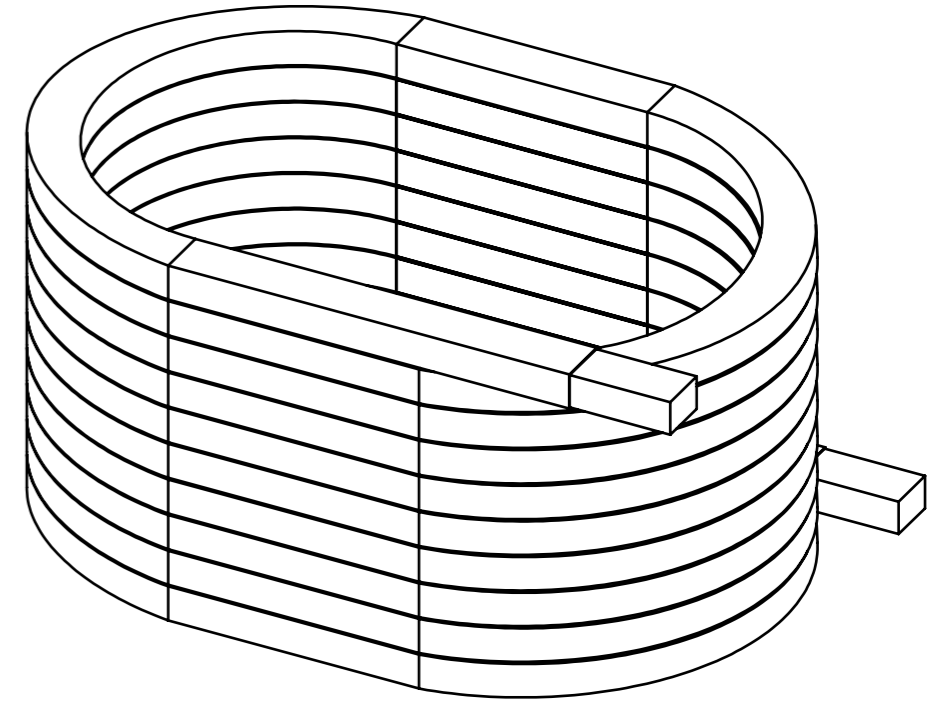
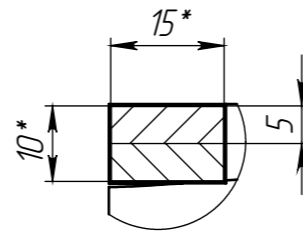


7ГК.513.006



A (1:1)



1. * Размеры для справок.
2. ** Размеры обеспечить технологической оснасткой.
3. Провод АПСДКТ 5,0x15,0 ТУ 16.К50-068-98 уложить в 2 слоя, 10 витков.
4. Провода АПСДКТ 5,0x15,0 ТУ 16.К50-068-98 фиксировать между собой хомутами 4.8x150-200 полиимид бесцветный, количество хомутов 4 шт.
5. Развернутая длина одного проводника - 6,7* м.
6. Проводники на концах зачистить от изоляции на длине 30 мм.
7. Индуктивность - 141^{+10}_{-5} мкГн.
8. Общие допуски по Е-900.1-012.

Перв. примен.
Справ. №

Подп. и дата
Инд. № дубл.
Взам. инд. №
Подп. и дата
Инд. № подл.

					7ГК.513.006			
Нов.		06.02-0029		30.10.2023	Катушка	Лит.	Масса	Масштаб
Изм.	Лист	№ докум.	Подп.	Дата		0	24912 г	1:2
Разраб.		Слюсарчук		15.02.2024		Лист	Листов 1	
Проб.		Киселев		15.02.2024				
Т. контр.								
Нач. отдела		Шепелин		15.02.2024				
Н. контр.		Онищенко		15.02.2024				
Утв.		Шепелин		15.02.2024				
					Провод АПСДКТ 5,0x15,0 ТУ 16.К50-068-98		АО ГК Электроцит-ТМ Самара	

Шифр:

Копировал

Формат А3

7ГК.513.007

Перв. примен.

Спроб. №

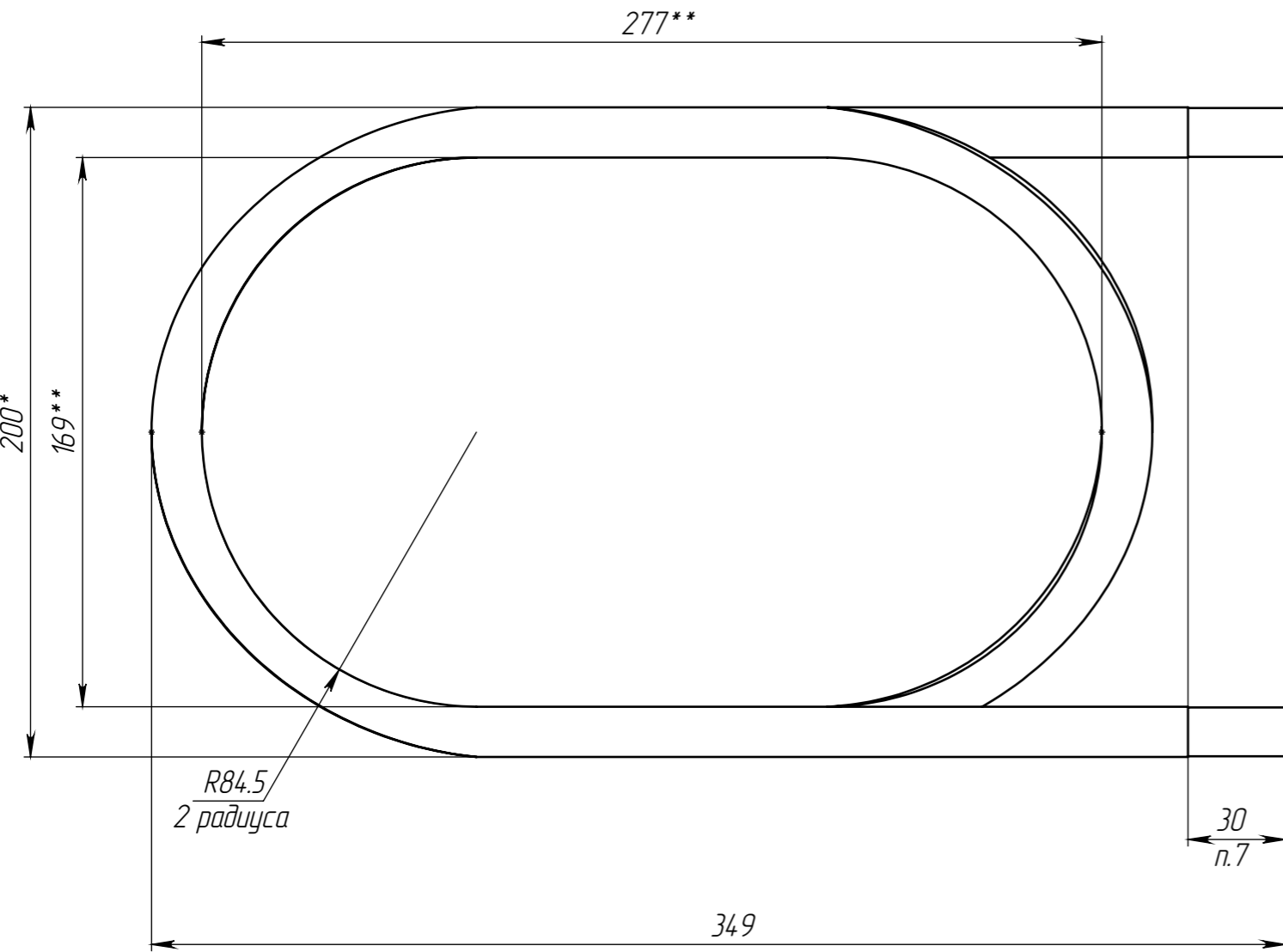
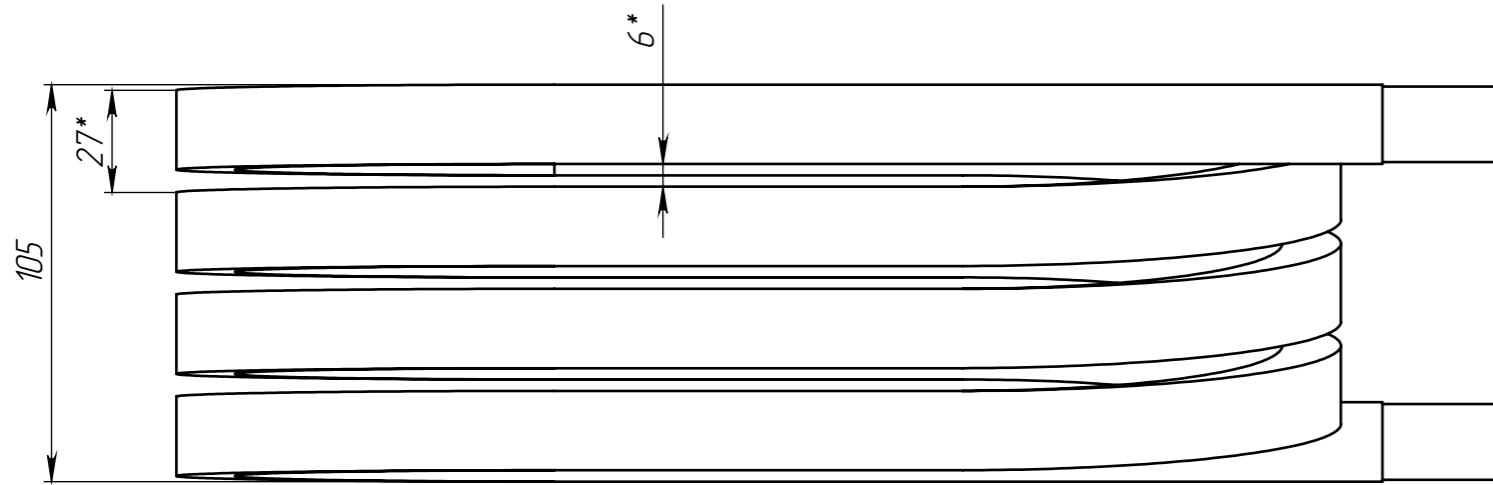
Подп. и дата

Инд. № дубл.

Взам. инд. №

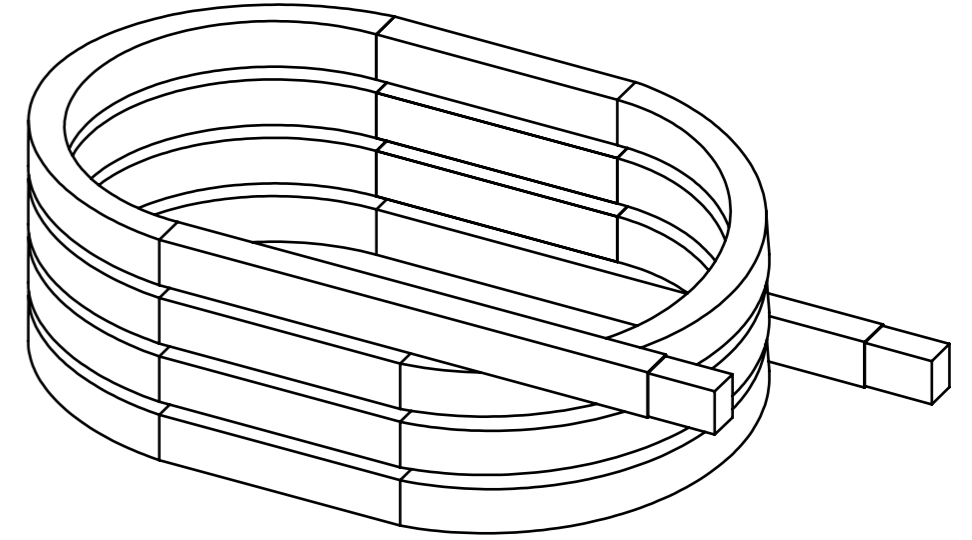
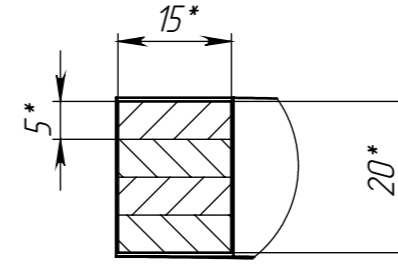
Подп. и дата

Инд. № подл.



A (1:1)

A



- * Размеры для справок.
- ** Размеры обеспечить технологической оснасткой.
- Провод АПСДКТ 5,0x15,0 ТУ 16.К50-068-98 уложить в 4 слоя, 4 витков.
- Провода АПСДКТ 5,0x15,0 ТУ 16.К50-068-98 фиксировать между собой хомутами 4.8x150-200 полиомид бесцветный, количество хомутов 4 шт.
- Развернутая длина одного проводника - 3,7* м.
- Проводники на концах зачистить от изоляции на длине 30 мм.
- Индуктивность - 71^{+10}_{-5} мкГн.
- Общие допуски по Е-900.1-012.

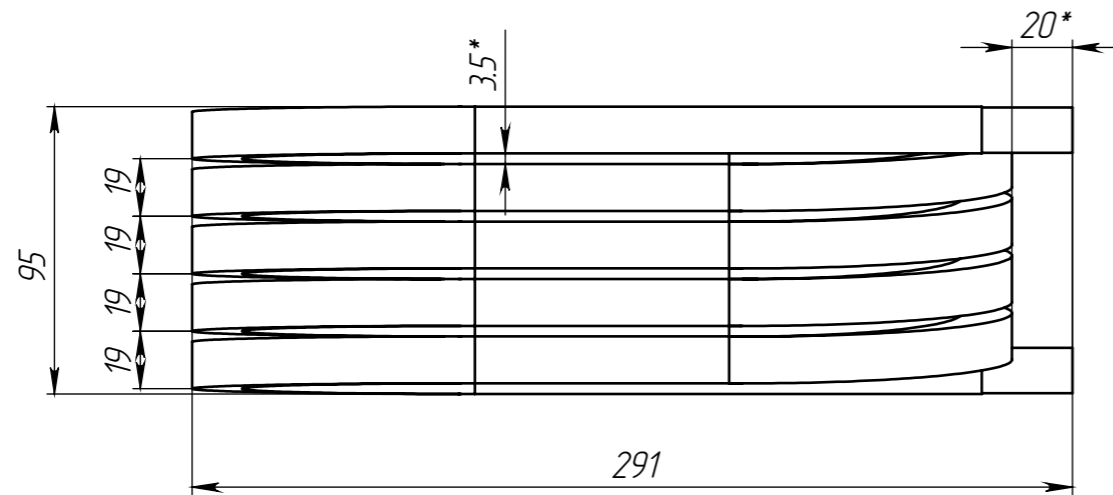
					7ГК.513.007			
Нов.		06.02-0029		30.10.2023	Катушка	Лист	Масса	Масштаб
Изм.	Лист	№ докум.	Подп.	Дата		0	2779.4 г	1:2
Разраб.		Слюсарчук		15.02.2024		Лист	Листов 1	
Проб.		Киселев		15.02.2024				
Т. контр.								
Нач. отдела		Шепелин		15.02.2024				
Н. контр.		Онищенко		15.02.2024				
Утв.		Шепелин		15.02.2024				
					Провод АПСДКТ 5,0x15,0 ТУ 16.К50-068-98		АО ГК Электроцит-ТМ Самара	

Шифр:

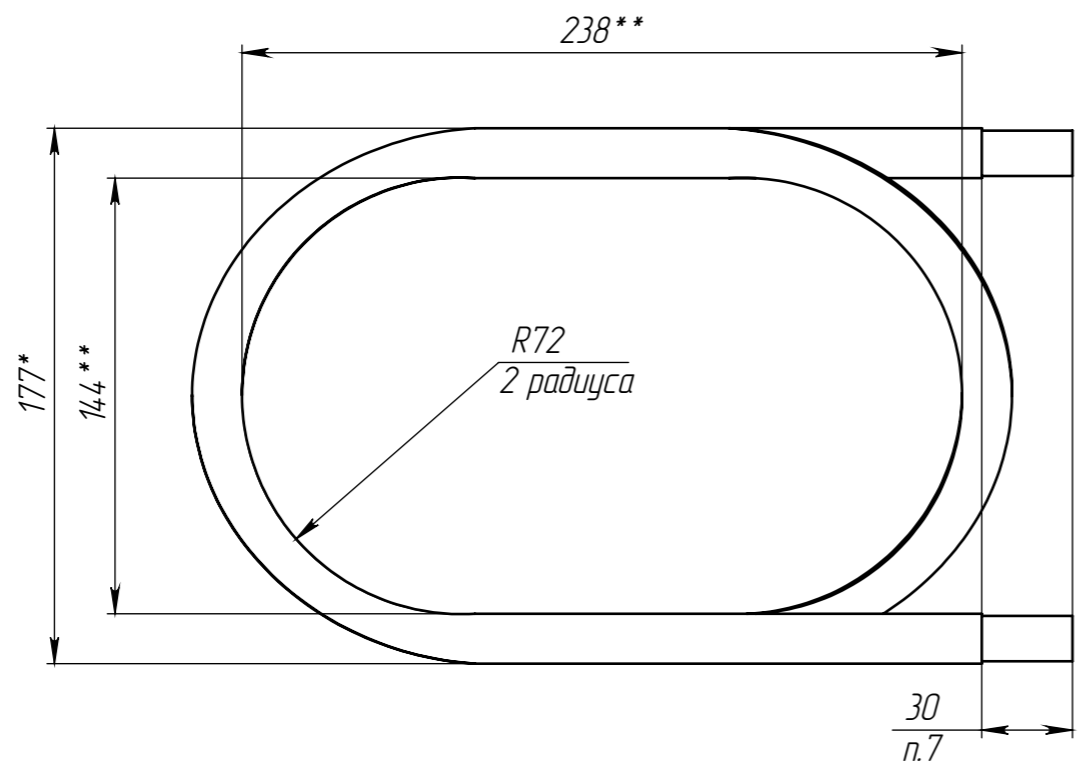
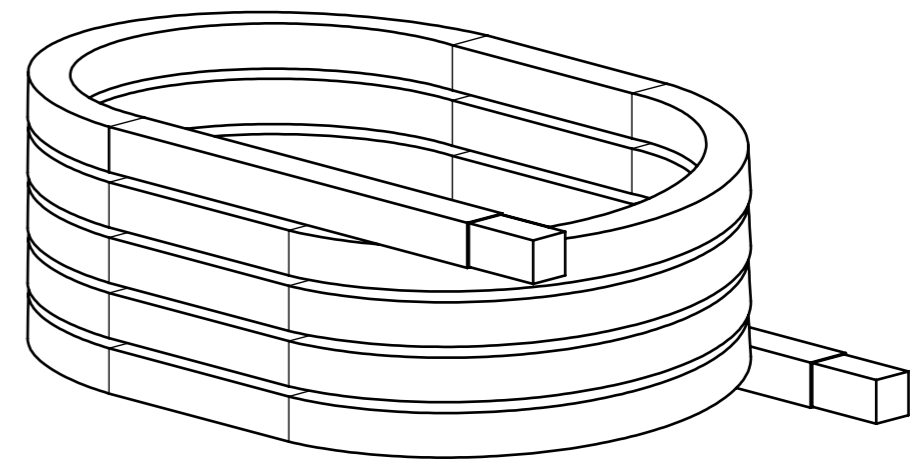
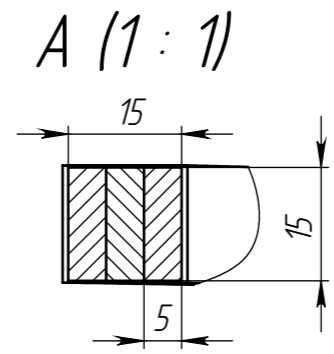
Копировал

Формат А3

7ГК.513.009



A

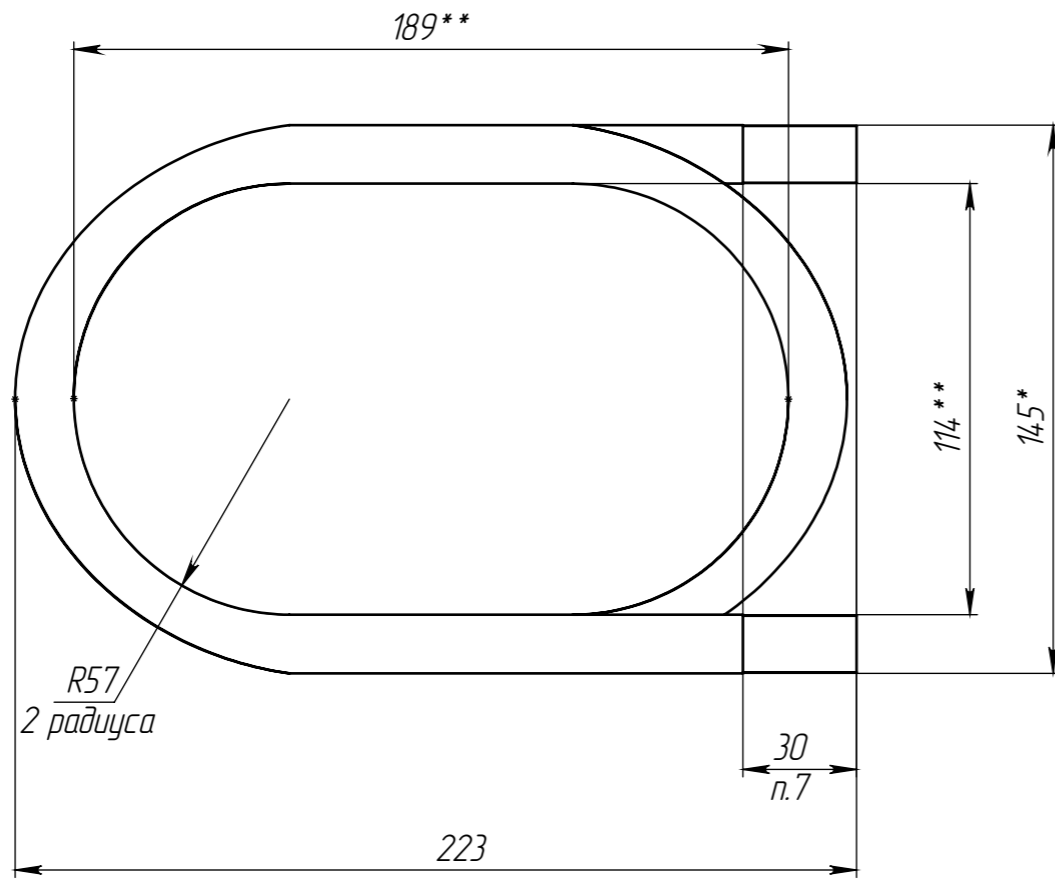
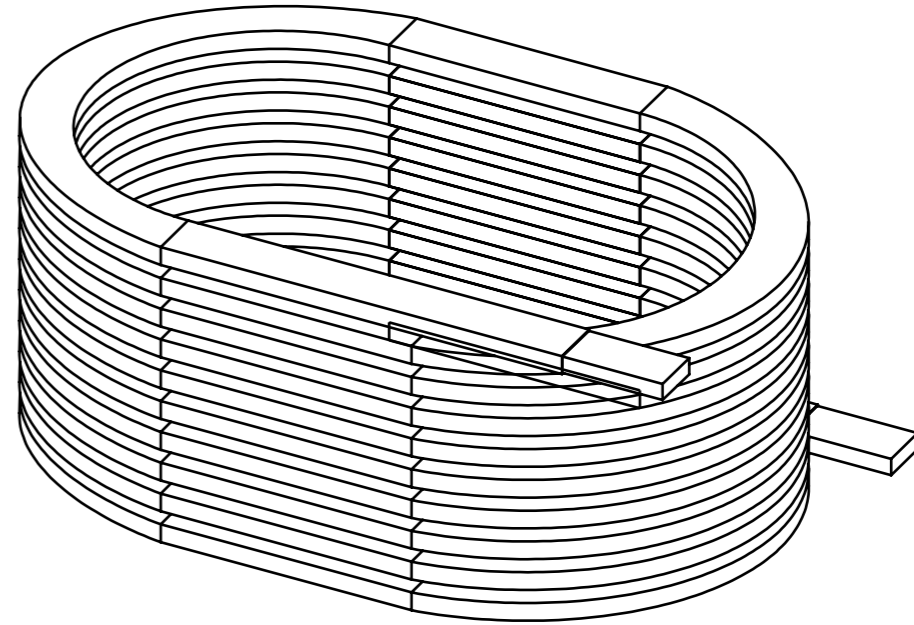
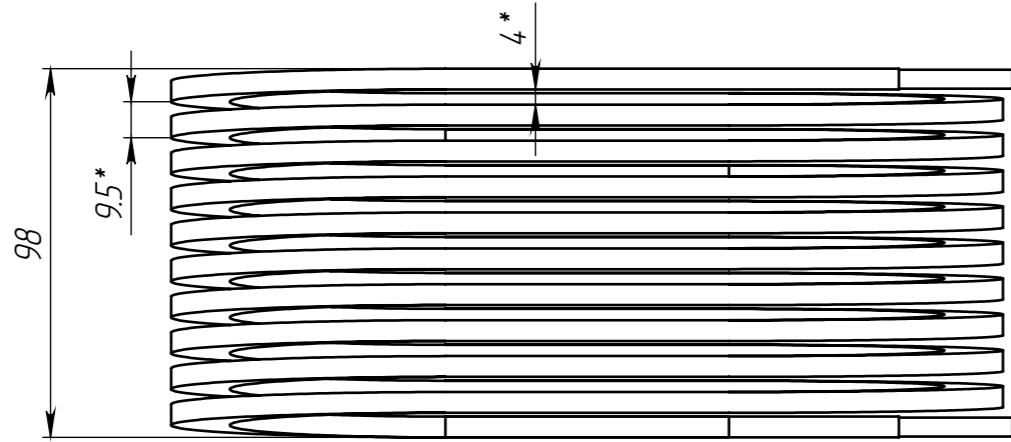


1. * Размеры для справок.
2. ** Размеры обеспечить технологической оснасткой.
3. Провод АПСДКТ 5,0х15,0 ТУ 16.К50-068-98 уложить в 3 слоя, 5 витков.
4. Провода АПСДКТ 5,0х15,0 ТУ 16.К50-068-98 фиксировать между собой хомутом 4.8х150-200 полиамид бесцветный, количество хомутов 4 шт.
5. Развернутая длина одного проводника - 3,7* м.
6. Проводники на концах зачистить от изоляции на длине 30 мм.
7. Индуктивность - 90^{+10}_{-5} мкГн.
8. Общие допуски по Е-900.1-012.

Перв. примен. Справ. № Подп. и дата Инв. № дубл. Возм. инв. № Подп. и дата Инв. № подл.

					7ГК.513.009		
					Катушка		
Изм.	Лист	№ докум.	Подп.	Дата	Лит.	Масса	Масштаб
Разраб.		Слюсарчук		15.02.2024	0	2.18	1:2.5
Пров.		Киселев		15.02.2024			
Т. контр.					Лист		Листов 1
Нач. отдела		Шепелин		15.02.2024	Провод АПСДКТ 5,0х15,0 ТУ 16.К50-068-98 АО ГК Электроцит-ТМ Самара		
Н. контр.		Онищенко		15.02.2024			
Утв.		Шепелин		15.02.2024			
Шифр:					Копировал		
					Формат А3		

7ГК.513.005



1. * Размеры для справок.
2. ** Размеры обеспечить технологической оснасткой.
3. Провод АПСДКТ 5,0x15,0 ТУ 16.К50-068-98 уложить в 1 слой, 10 витков.
4. Развернутая длина одного проводника - 6,2* м.
5. Проводники на концах зачистить от изоляции на длине 30 мм.
6. Индуктивность - 227^{+10}_{-5} мкГн.
7. Общие допуски по Е-900.1-012.

Перв. примен.

Справ. №

Подп. и дата

Инд. № дубл.

Взам. инд. №

Подп. и дата

Инд. № подл.

7ГК.513.005

Нов.	06.02-0029	30.10.2023	Катушка	Лит.	Масса	Масштаб	
Изм.	Лист № докум.	Подп.		Дата	0	1304.3 г	1:2
Разраб.	Слюсарчук	15.02.2024		Лист	Листов 1		
Пров.	Киселев	15.02.2024		Провод АПСДКТ 5,0x15,0 ТУ 16.К50-068-98			
Т. контр.			АО ГК Электроцит-ТМ Самара				
Нач. отдела	Шепелин	15.02.2024	Формат А3				
Н. контр.	Онищенко	15.02.2024					
Утв.	Шепелин	15.02.2024					

Шифр:

Копировал

Формат А3