

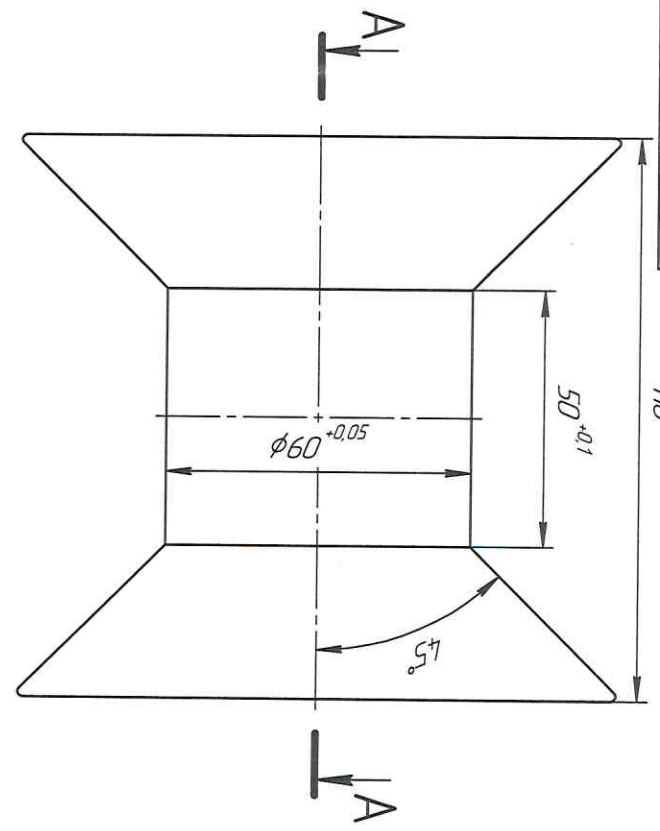
Инд. № подл.	Подп. и дата	Взам. инд. №	Инд. № дубл.	Подп. и дата

Спроб. №	Перв. примен.

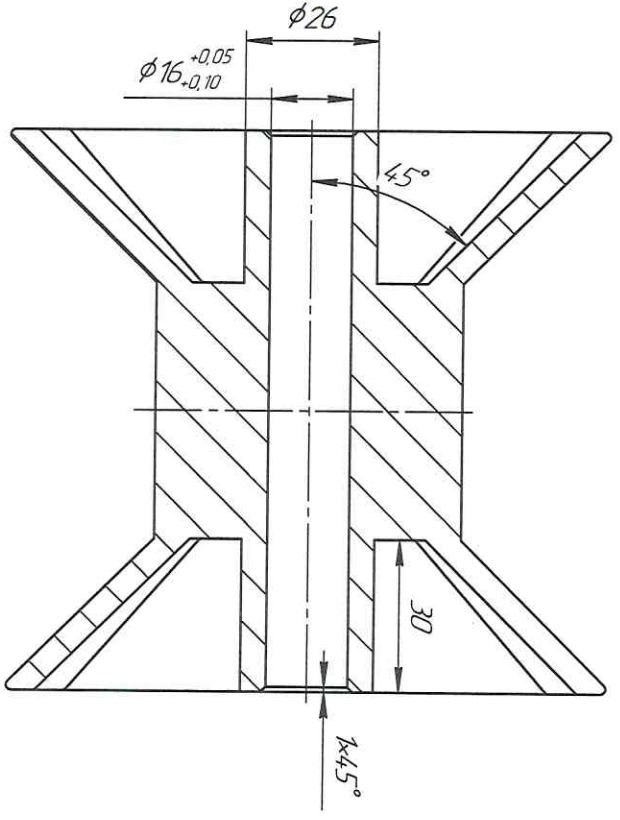
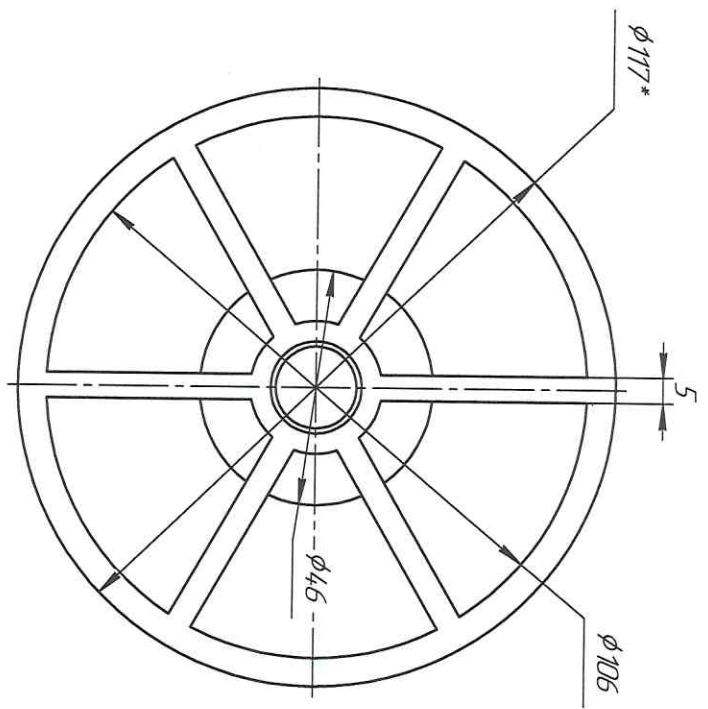
10:729002ШШШШ

110<sup>+0,1</sup>

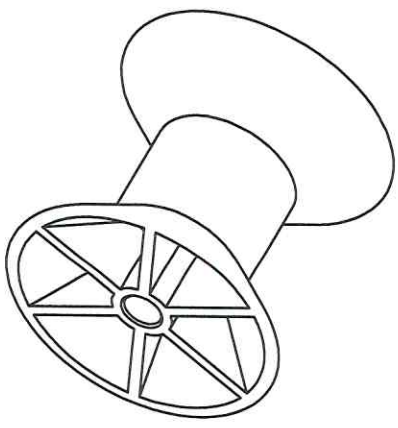
√Ra 3,2



A-A



1. Облице допуск ГОСТ 308932-7МК
2. Острые кромки притупить фаской 0,2x45°
3. \* Размер для сборки



Изм./Лист		№ докум.		Подп.		Дата	
Разраб.		Проб.		Технпр.		Исполн.	
СТ.МЛП.20.06.24.01							
<b>Катушка конусная</b>							
Самостоятельно 12Х18Н10Т							
Лист	Масса	Масштаб	Листов	Листов			
2.38	1:1	1					

Катодная

Формат А3