

Б-Б (5:1)

В-В (4:1)

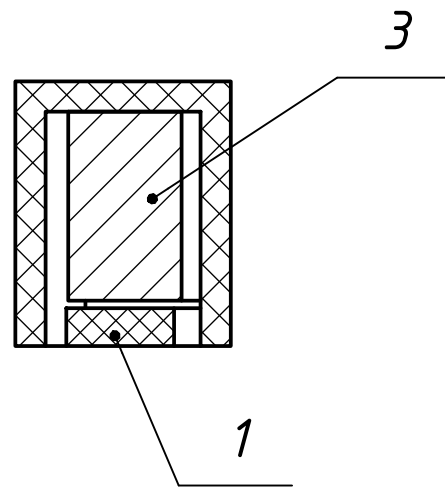
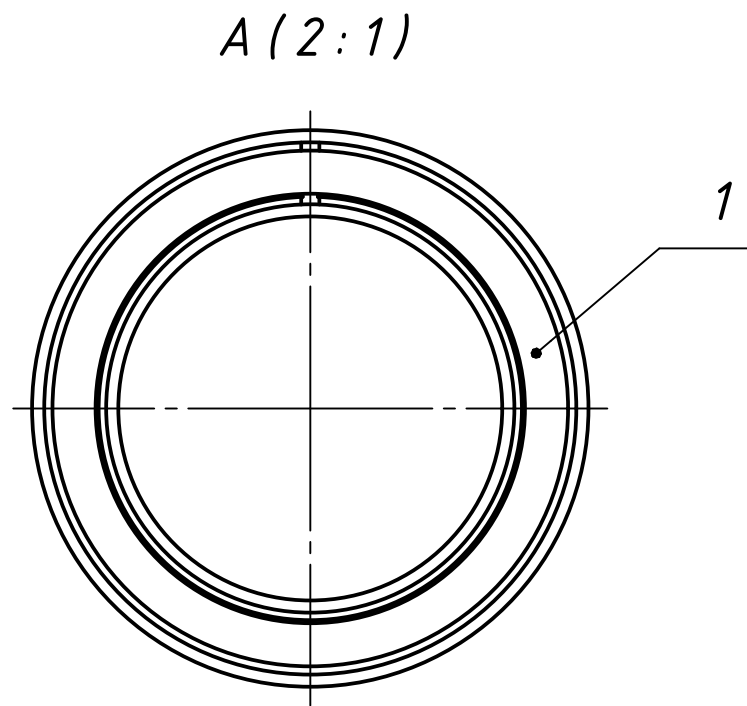


Рис. 1

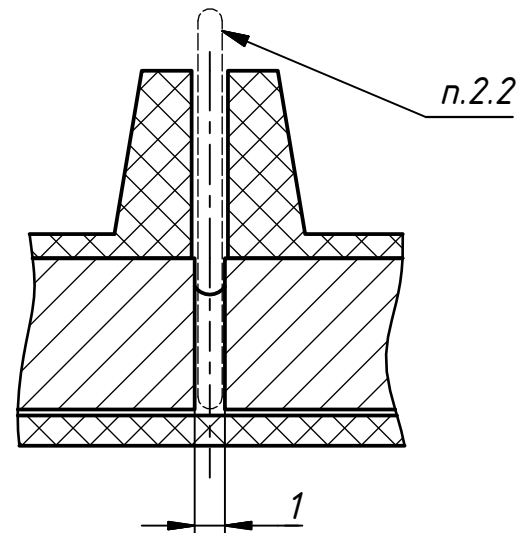
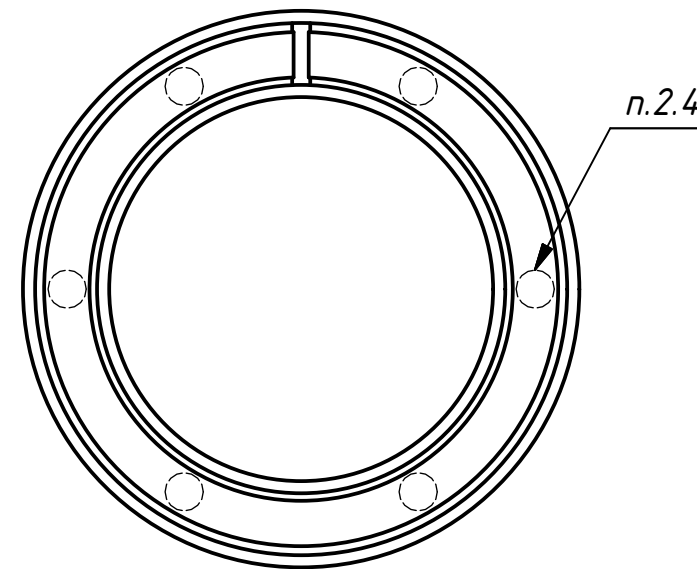
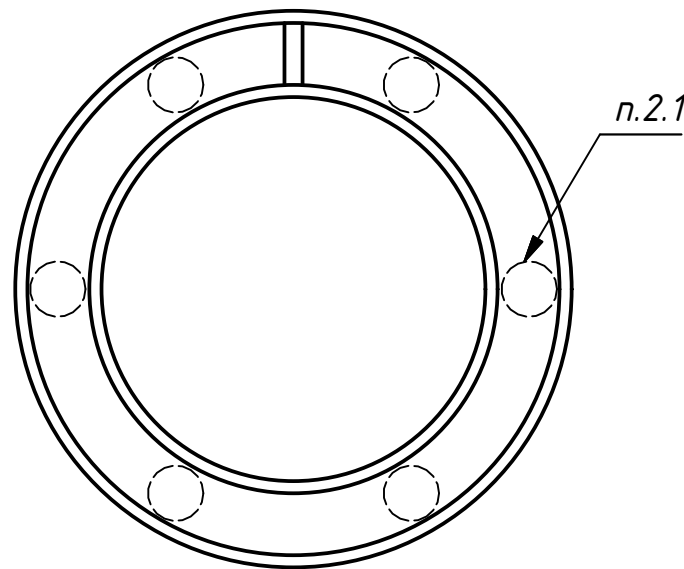


Рис. 2



- 1 Размеры для справок.
- 2 Порядок сборки:
 - 2.1 Нанести клей-герметик Dow corning 744 внутрь каркаса поз. 2 по контуру в 6 местах (см. Рис. 1).
 - 2.2 Вставить прокладку из плёнки Autotex Fine F 150 размерами 4x15 мм, толщиной 1,2 мм в прорезь каркаса поз. 2.
 - 2.3 Установить магнитопровод поз. 3 внутрь каркаса поз. 2, совместив прорези с помощью прокладки, согласно сечению В-В.
 - 2.4 Нанести клей-герметик Dow corning 744 на магнитопровод поз. 3 по контуру в 6 местах (см. Рис. 2).
 - 2.5 Установить кольцо поз. 1 на магнитопровод поз. 3. Излишки клея удалить.

Изм.	Лист	№ докум.	Подп.	Дата
Разраб.	Коченко			
Пров.	Кокоулин			
Т. контр.	Коденцев			
Нач.отд.				
Н. контр.	Павловский			
Утв.	Кокоулин			

РФКП.3014.13.299СБ

Магнитопровод

Сборочный чертёж

Лит.	Масса	Масштаб
	0,01	2:1
Лист	Листов	1

АО "НТЦ "РИФ"