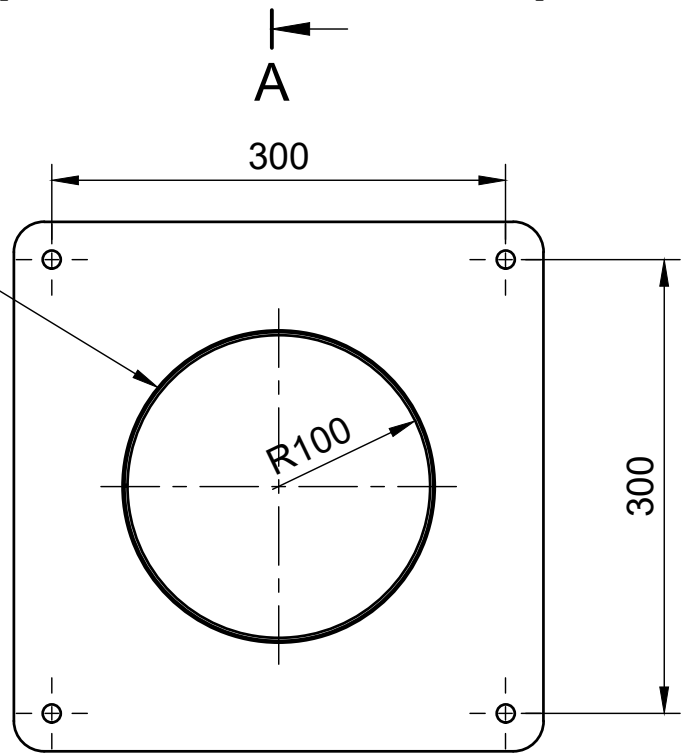


Шов снаружи



На каркас наматывается провод, поэтому выступание швов в сторону провода - не допустимо

Обычаю можно зашлифовать снаружи перед сборкой каркаса

1	Обечайка	толщина 2 мм	1.26 kg
2	Щетка	толщина 4 мм	0.95 kg
Qty	Part Number	Description	Mass

Parts List

Dept. НПК	Technical reference УРН-2	Created by Kirill Stryapchev 22.11.2023	Approved by
		Document type ТЗ	Document status П
		Title Каркас Алюминий	DWG No. plab@npkin.ru
Rev. 2	Date of issue 11.2023	Sheet 1/1	