

Станок для намотки статора

Размеры статора

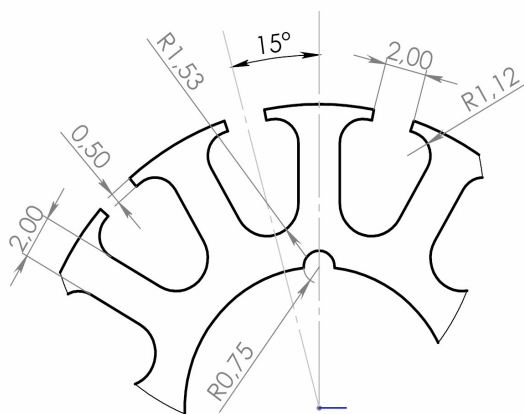
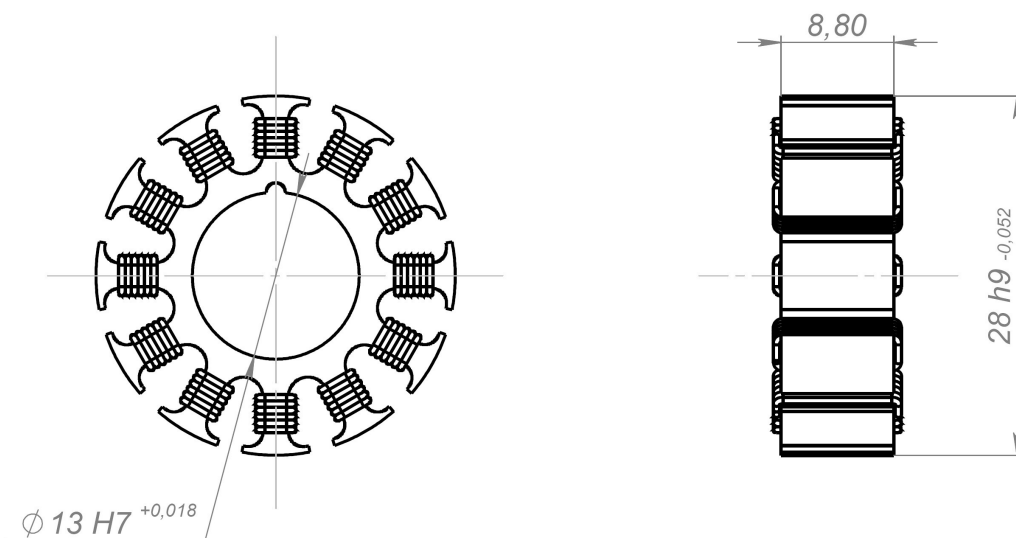


Схема намотки

Количество слотов: 12;

Схема: **AabBCcaABbcC**

Количество слоев: 2;

Диаметр намоточного провода: 0,6 мм;

Количество витков: 9 на каждый слот;

Дополнительные опции

1. Возможность программной настройки количества витков, диаметра провода и схемы намотки;
2. Возможность переоснащения на другие габариты статора, например 3115 (наружный диаметр 31 мм, высота 15 мм);

