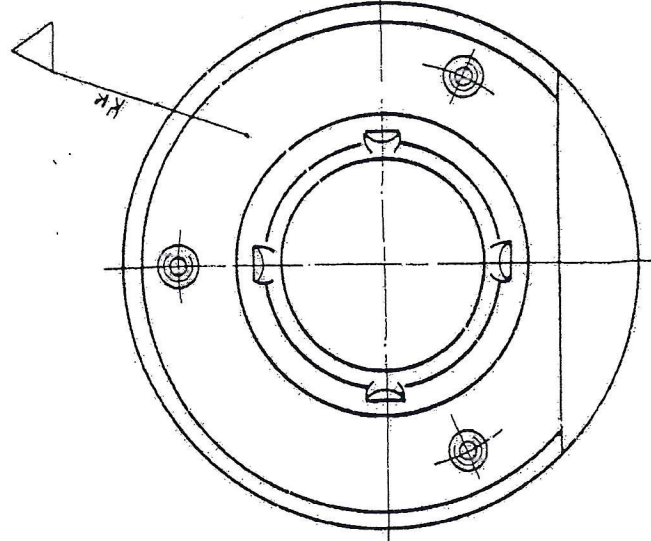
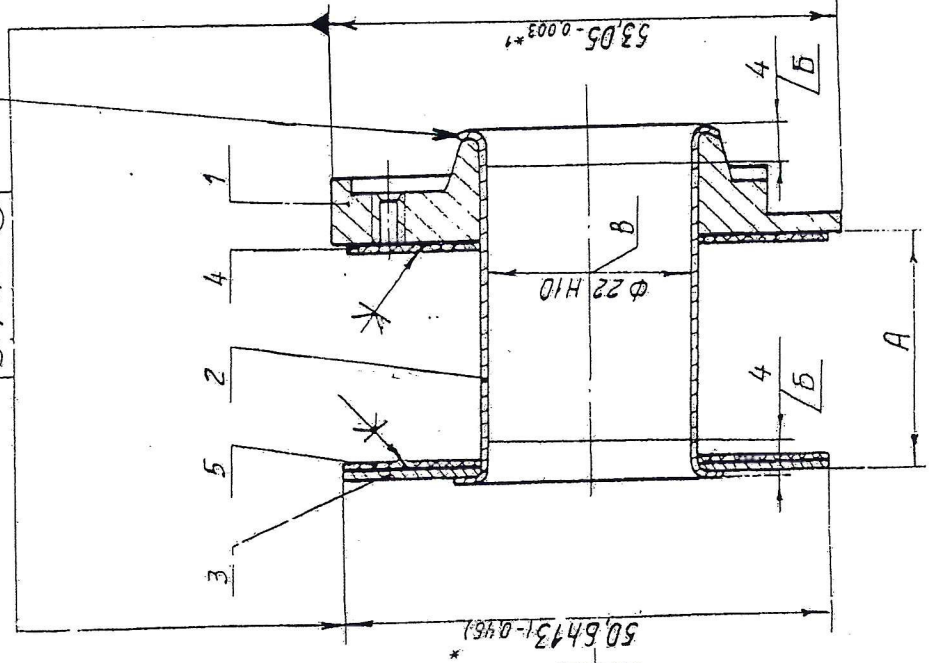


Каркас
катушки

Отбортовка и развальцовка
в 4 местах по контрольному образцу

Для обеспечения собираемости
допускается защелка

© Ф 0,05 (M)



1. Размер А устанавливается технологи
чекки