

Присвоен номер в базе  
ОЛ/ТТ: NOL 005 91 / 000000001



ОБЩЕСТВО С ОГРАНИЧЕННОЙ ОТВЕТСТВЕННОСТЬЮ

Экспертно-производственный центр

# “ТРУБОПРОВОДСЕРВИС”

450104, г. Уфа, ул. Российская, 33/4, тел./факс (347) 235-95-10, 235-95-79,

Адрес для корреспонденции: 450075, г. Уфа, ул. Зорге, 70/2

e-mail: [proekt@tps-expert.ru](mailto:proekt@tps-expert.ru)

ИНН 0277049045, КПП 027701001, р/с 40702810000020001625 в филиале ОАО «УралСиб» в г. Уфа

\_\_\_\_\_ Экз.  
№ \_\_\_\_\_

(гриф конфиденциальности)

Свидетельство № 0032-2013-0277049045-08

Свидетельство № ИП-245-750

## Цех по ремонту силовых трансформаторов Усть-Балыкское месторождение

### Станок намоточный горизонтальной намотки с устройством натяжения

ОПРОСНЫЙ ЛИСТ НА ПРОЕКТИРОВАНИЕ, ИЗГОТОВЛЕНИЕ И  
ПОСТАВКУ СТАНКА НАМОТОЧНОГО ГОРИЗОНТАЛЬНОЙ  
НАМОТКИ С УСТРОЙСТВОМ НАТЯЖЕНИЯ.

**1981212 / 1189Д-Р-040.009.004-ТХ-01-ОЛ-008**

Инд. № подл. 00874 / 39	Подп. и дата 04.2017	Взам. инв. №
----------------------------	-------------------------	--------------

Изм.	Недок.	Подп.	Дата
6	19-19		08.08.19

УФА, 2017

# 1 ОБЩАЯ ЧАСТЬ

Оборудование должно быть изготовлено и поставлено в строгом соответствии с Методическими указаниями Компании «Типовые опросные листы.» и требованиями настоящего ОЛ.

## 1.1 НАЗНАЧЕНИЕ

ОЛ составлен на станок намоточный горизонтальной намотки с устройством натяжения. Станок намоточный горизонтальной намотки с устройством натяжения установлен в цехе по ремонту силовых трансформаторов Усть-Балыкского месторождения.

## 1.2 КЛИМАТИЧЕСКИЕ УСЛОВИЯ РАЙОНА ЭКСПЛУАТАЦИИ

Таблица 1

№ П/П	НАИМЕНОВАНИЕ ПАРАМЕТРА		ЗНАЧЕНИЕ ИЛИ ОПРЕДЕЛЯЮЩИЙ ПАРАМЕТР
1.2.1.	Строительно-климатическая зона района строительства и подрайон в соответствии СП 131.13330	Климатический район	Северная строительно-климатическая зона
		Климатический подрайон	ІД
1.2.2.	Расчетная зимняя температура окружающего воздуха с обеспеченностью 0,92 согласно СП 131.13330	Наиболее холодной пятидневки	Минус 43°С
		Наиболее холодных суток	Минус 47 °С
1.2.3.	Абсолютная температура окружающего воздуха	Абсолютная минимальная	Минус 55°С
		Абсолютная максимальная	Плюс 34°С
1.2.4.	Район и расчетное значение веса снегового покрова по СП 20.13330		ІV район, 2,4 кПа
1.2.5.	Район и нормативное значение ветрового давления по СП 20.13330		ІІ район, 0,30 кПа
1.2.6.	Зона влажности согласно СП 131.13330		Нормальная
1.2.7.	Сейсмичность района строительства по СП 14.13330, не более, баллов		5

2

Инв. № подл. 00674 / 39	Подп. и дата 04.2017	Взам. инв. №	1981212/1189Д-Р-040.009.004-ТХ-01-ОЛ-008								
			Т	-	Нов.	19-19	8.08.19				
			Изм.	Кол.уч.	Лист	№ док.	Дата				
							05.05.17	Опросный лист на проектирование, изготовление и поставку станка намоточного горизонтальной намотки с устройством натяжения	Стадия	Лист	Листов
						05.05.17	Р		1	4	
						05.05.17	Генпроектировщик- ООО «РН-УфаниПИНЕФТЬ» Исполнитель- ООО ЭПЦ «Трубопроводсервис»				
						дд.мм.гг					
						05.05.17					

## 2 ТРЕБОВАНИЯ К ПРОЕКТИРОВАНИЮ, ИЗГОТОВЛЕНИЮ И ПОСТАВКЕ

Таблица 2

№ П/П	НАИМЕНОВАНИЕ ПАРАМЕТРА	ЗНАЧЕНИЕ ИЛИ ОПРЕДЕЛЯЮЩИЙ ПАРАМЕТР					
<b>2.1. ТЕХНИЧЕСКИЕ ХАРАКТЕРИСТИКИ И ОСНОВНОЙ СОСТАВ ОБОРУДОВАНИЯ</b>							
2.1.1.	Назначение	Станок намоточный горизонтальной намотки с устройством натяжения предназначен для рядовой секционной намотки крупногабаритных изделий проводами круглого и прямоугольного сечения.					
2.1.2.	Обозначение по технологической схеме	аналог станка СН-10С-1200 (рис 1)					
2.1.3.	Количество	1					
2.1.4.	Климатическое исполнение по ГОСТ 15150	УХЛ					
2.1.5.	Исполнение в зависимости от места размещения согласно ГОСТ 15150	4					
2.1.6.	Минимально температура эксплуатации, °С	22±10°С					
2.1.7.	Сейсмостойкость по MSK-64	С0					
2.1.8.	Установка	Надземная					
2.1.9.	Номинальная производительность, м³/ч	1					
2.1.10.	Напряжение питания, В	380					
2.1.11.	Частота тока, А	50					
2.1.12.	Наличие нейтрали	Да					
2.1.13.	Срок эксплуатации, лет	20					
2.1.14.	Уровень ответственности сооружения согласно Федеральному закону от 30.12.2009 № 384-ФЗ «Технический регламент о безопасности зданий и сооружений»	Нормальный					
2.1.15.	Класс взрывоопасной зоны согласно Федеральному закону от 22.07.2008 № 123-ФЗ «Технический регламент о требованиях пожарной безопасности»	-					
2.1.16.	Классификация технологических сред по пожаровзрывоопасности согласно Федеральному закону от 22.07.2008 № 123-ФЗ «Технический регламент о требованиях пожарной безопасности»	Пожаробезопасным					
2.1.17.	Класс пожаровзрывоопасной зоны по ПУЭ	П-I					
<b>2.2. ХАРАКТЕРИСТИКИ РАБОЧЕЙ СРЕДЫ</b>							
2.2.1.	Рабочая температура, °С	22±10°С					
Изм.	Кол.уч.	Лист	№ док.	Подп.	Дата	1981212/1189Д-Р-040.009.004-ТХ-01-ОЛ-008	Лист 2
00874 / 39							

Изм.	Кол.уч.	Лист	№ док.	Подп.	Дата
00874 / 39					

Подп. и дата	04.2017
--------------	---------

Взам. инв. №	
--------------	--

2.2.2.	Класс опасности продукта согласно ГОСТ 12.1.007	4
2.2.3.	Категория взрывоопасности газов и паров согласно ГОСТ 30852.11	-
2.2.4.	Группа взрывоопасных смесей согласно ГОСТ 30852.5	-

### 2.3. ТРЕБОВАНИЯ К ИЗГОТОВЛЕНИЮ И КОНСТРУКТИВНОМУ ИСПОЛНЕНИЮ

2.3.1.	Диаметр наматываемого провода, мм	0,5÷ 5
2.3.2.	Площадь поперечного сечения прямоугольного провода, мм	0,5-200
2.3.3.	Возможность работы несколькими проводами	есть
2.3.4.	Максимальный диаметр изделия, мм	950
2.3.5.	Максимальный длина изделия, мм	1200
2.3.6.	Максимальный вес изделия с оснасткой, кг	500
2.3.7.	Скорость вала намотки, об/мин	До 60
2.3.8.	Крутящий момент, Н*м	До 150
2.3.9.	Кратность счета оборотов	0,1
2.3.10.	Тип привода намотки	Для намотки тяжелых катушек толстой шиной. Червячный редуктор, асинхронный двигатель.
2.3.11.	Диаметр планшайбы, мм	500
2.3.12.	Наличие задней бабки	есть
2.3.13.	Тип задней бабки	Винтовая, пинольная
2.3.14.	Возможность поперечного перемещения пиноли	есть
2.3.15.	Шаг раскладки, мм	0,005÷50
2.3.16.	Зона раскладки, мм	1250
2.3.17.	Тип датчиков зоны раскладки	бесконтактные
2.3.18.	Тип привода раскладки	Шаговый двигатель, винтовая передача
2.3.19.	Тип поводка	Формующе-натяжное устройство
2.3.20.	Тип блока управления	ЧПУ
2.3.21.	Тип экрана блока управления	Сенсорный, не менее 15"
2.3.22.	Операционная система	Ubuntu
2.3.23.	Намоточная программа	Winding plc
2.3.24.	Наличие банка памяти намоточных программ	есть
2.3.25.	Наличие датчика обрыва или датчика контроля изоляции с дополнительным входом в блоке управления , выводящий на экран надпись «обрыв», позволяющий увидеть количество витков, намотанных после остановки станка и количество витков, при которых произошёл обрыв или была повреждена изоляция.	ДКИ-1 (или аналог)
2.3.26.	Наличие смоточного устройства позволяющего устанавливать катушки с щекой до 1 метра и весом до 400 кг. Устройство должно снабжаться механическим тормозом с обратной	ИСУ-400 (или аналог) в количестве 6 шт.

Изм.	Кол.уч.	Лист	№ док.	Подп.	Дата

Изм.	Кол.уч.	Лист	№ док.	Подп.	Дата

Изм.	Кол.уч.	Лист	№ док.	Подп.	Дата

Изм.	Кол.уч.	Лист	№ док.	Подп.	Дата

1981212/1189Д-Р-040.009.004-ТХ-01-ОЛ-008

Лист

3

	связью, что в совокупности со станком должно обеспечивать плавные разгон и остановку.	
2.3.27.	Наличие перекатного смоточного устройства рулонов с изоляцией	ПСУРИ-600-1000 (или аналог)
2.3.28.	Габаритные размеры станка, мм ДхШхВ	2900х2200х1600мм
2.3.29.	Вес, кг	900
2.3.30.	Напряжение/частота питания, В/Гц	380/50
2.3.31.	Потребляемая мощность, кВт	6
2.3.32.	Наличие пульта управления	есть
2.3.33.	Наличие педалей управления	есть
2.3.34.	Общий вид	Рисунок 1 - аналог станка СН-10С-1200
2.3.35.	Типы намотки	Рядовая, ортоциклическая, секционная

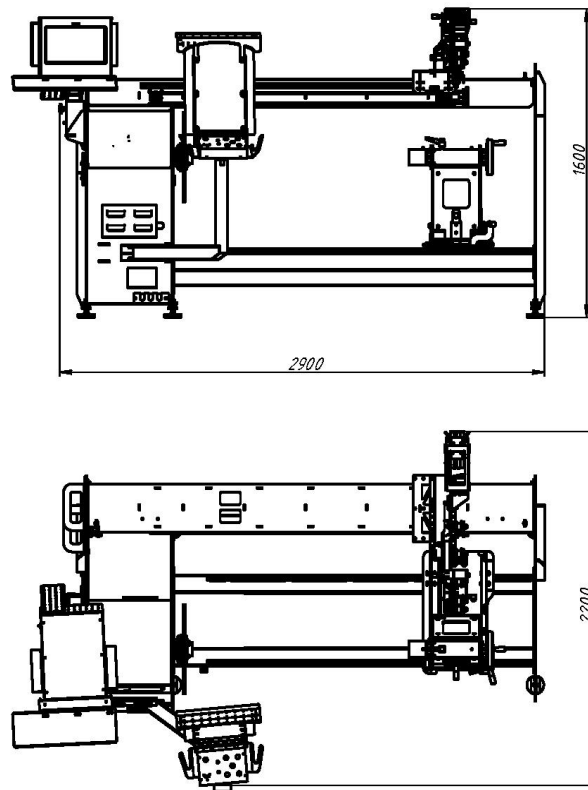


Рисунок 1

Инва. № подл.	Подп. и дата	Взам. инв. №
00874 / 39	04.2017	

Изм.	Кол.уч.	Лист	№ док.	Подп.	Дата

1981212/1189Д-Р-040.009.004-ТХ-01-ОЛ-008

Лист

4