

Пакет статора

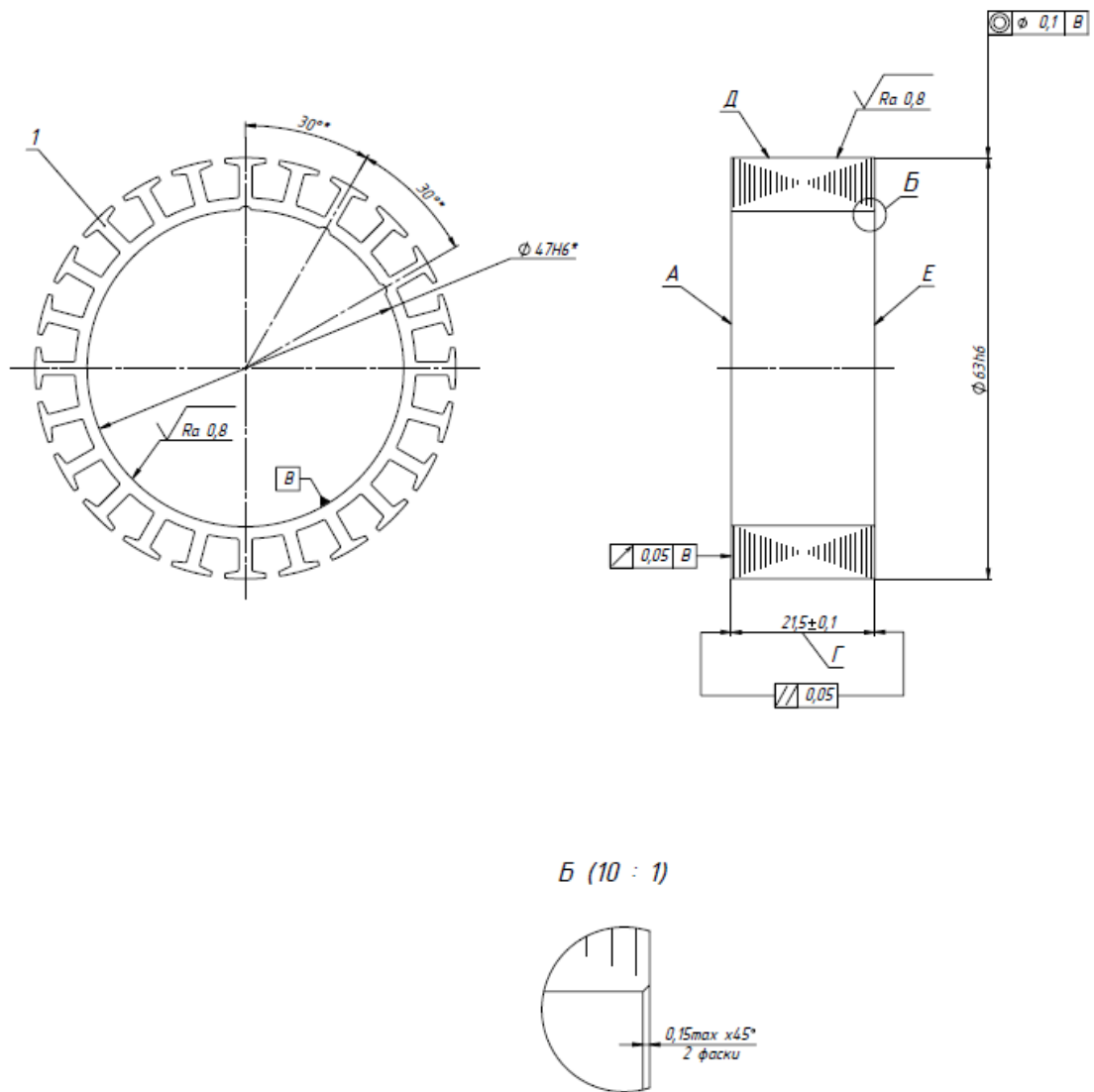


Рис. 1 – Габаритный чертеж