



**ЭЛЕКТРОЩИТ
САМАРА**

Энергия вашего будущего

electroshield.ru

Акционерное общество
«Группа компаний «Электрощит» - ТМ Самара»
(АО «ГК «Электрощит» - ТМ Самара»)

443048, Самарская область, г.о. Самара,
вн.р-н Красноглинский, п. Красная Глинка, кв-л 2,
зд.37, офис 221

ИНН 6313009980

ОГРН 1036300227787

+7 (846) 2 777 444

info@electroshield.ru

Руководителю компании
ООО "Мир намоточных станков "

ПИСЬМО

О разработке оснастки

для изготовления катушек

Согласно договору № 58391 от 11.03.2024 просим Вас изготовить оснастку для намотки катушек указанных в приложении №1 к техническому заданию №6.

- 1) Универсальная оснастка для намотки катушек с внутренним диаметром 220 мм, с возможностью регулировки диаметра от 100 мм до 350 мм (приложение 1, рис.1-5);
- 2) Универсальная оснастка для намотки катушек овального типа, с возможностью регулировки размеров по высоте от 100 мм до 350 мм (приложение 1, рис.6)

Зам. руководителя производства- Главный технолог

Осипов А.Б.

Исп. Осипов А.Б.

(846) 2-777-444 (2699)



Приложение 1

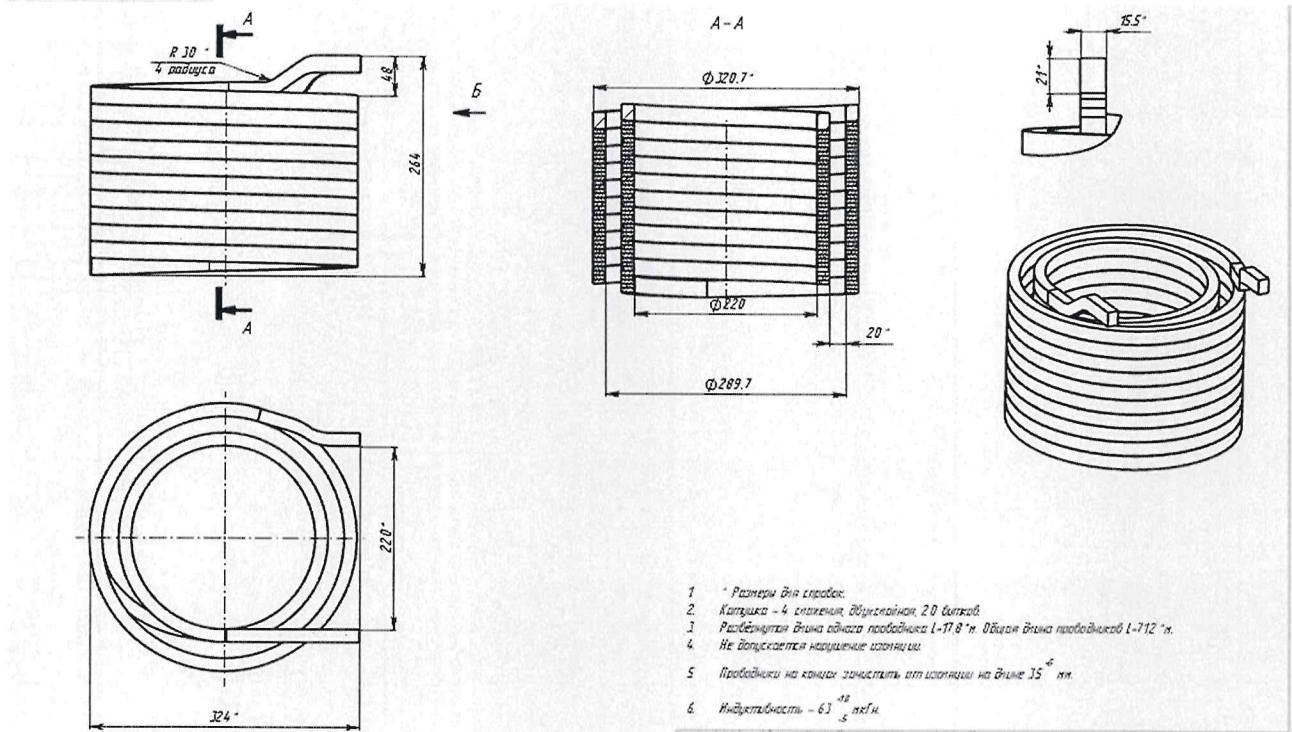


Рис.1

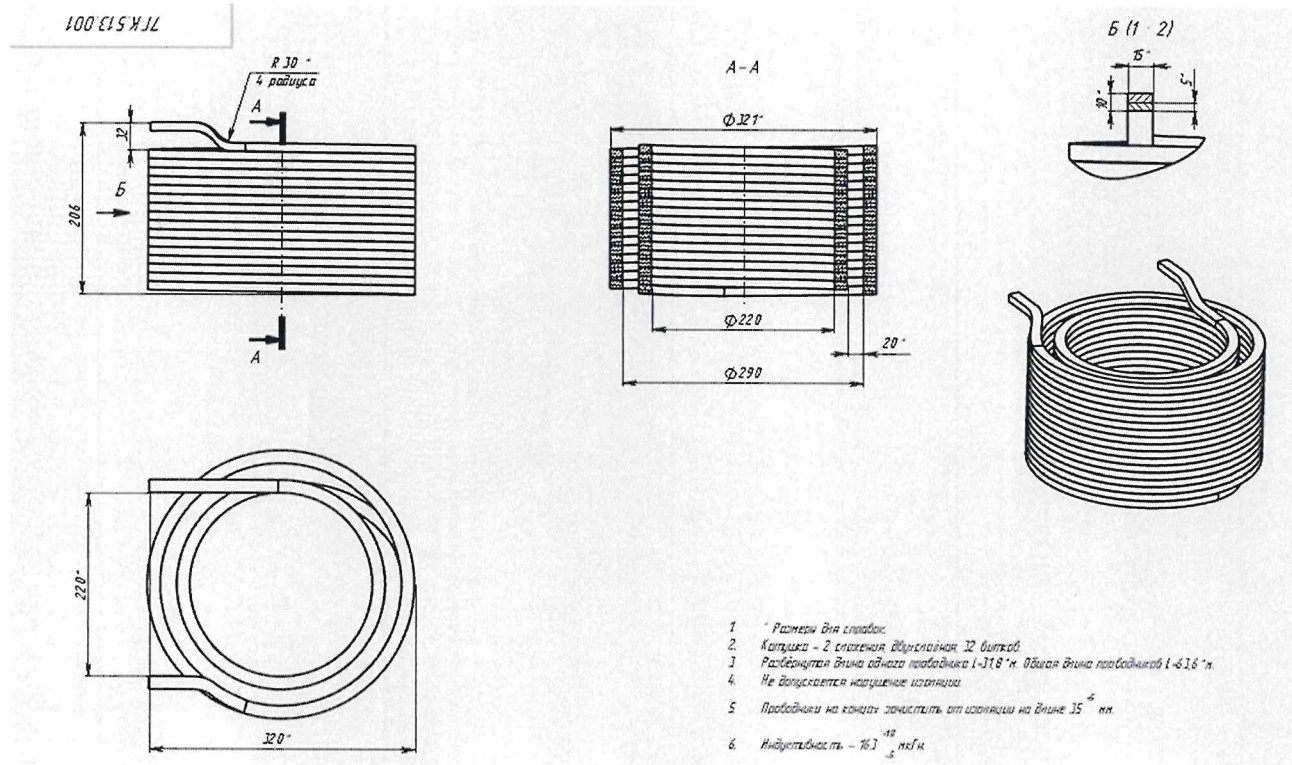


Рис.2



**ЭЛЕКТРОЩИТ
САМАРА**

Энергия вашего будущего

Акционерное общество
«Группа компаний «Электрощит» - ТМ Самара»
(АО «ГК «Электрощит» - ТМ Самара»)

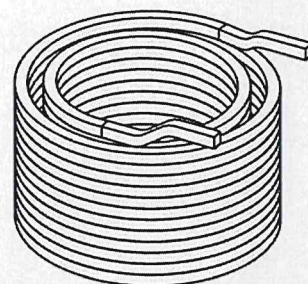
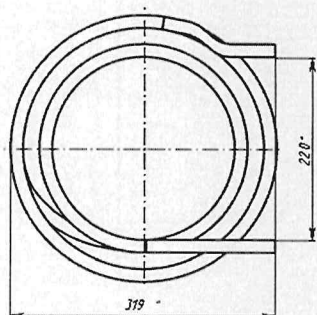
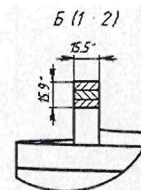
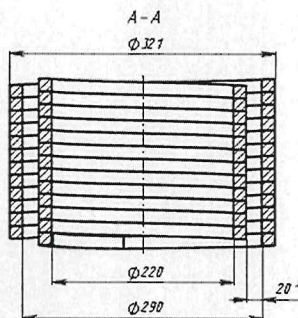
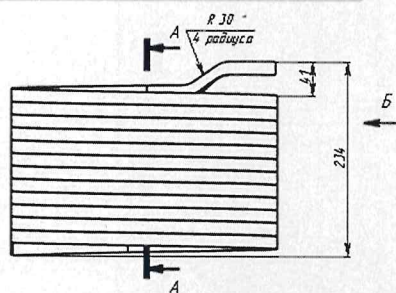
ИНН 6313009980 ОГРН 1036300227787

Россия, 443048, Самара, территория ОАО «Электрощит»

electroshield.ru

+7 (846) 2 777 444 info@electroshield.ru

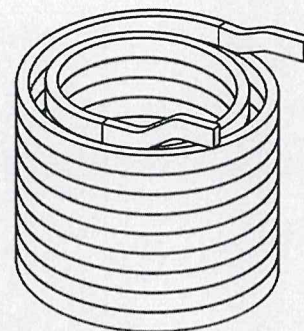
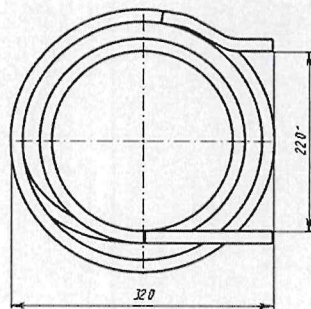
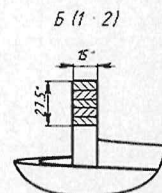
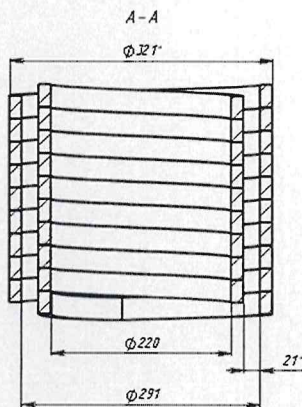
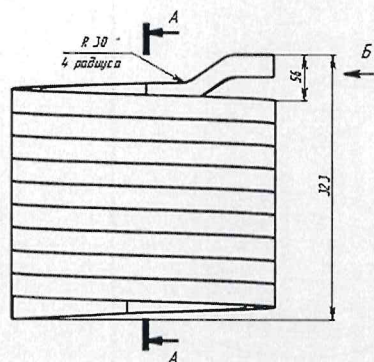
7К513.002



- 1 * Размеры для справок.
- 2 Катущика - 3 сложенной ВДК-инвойна, 24 витков.
- 3 Разборный диаметр одного проводника 1-23,6 мм.
- 4 Не допускается нарушение изоляции.
- 5 Проводники на концах зачищаются от изоляции на длине 35^{±0,5} мм.
- 6 Индуктивность - 104^{±0,5} мкГн.
- 7 Испытательные технические требования по ВЛТ4 ГОСТ 9070-07.

Рис.3

7К513.003



- 1 * Размеры для справок.
- 2 Катущика - 5 сложенной ВДК-инвойна, 18 витков.
- 3 Разборный диаметр одного проводника 1-17,4 мм.
- 4 Не допускается нарушение изоляции.
- 5 Проводники на концах зачищаются от изоляции на длине 35^{±0,5} мм.
- 6 Индуктивность - 50^{±0,5} мкГн.
- 7 Общие допуски по Е-9001-02.

| № п/п | № документа | Дата | Исполнитель | Проверенный |
|-------|-------------|------|-------------|-------------|
| 1 | 7К513.003 | | Семин | Киселев |

7К513.003

Катущика

| № п/п | Исполнитель | Дата |
|-------|-------------|------|
| 0 | 17.07 | 14 |

Рис.4



**ЭЛЕКТРОЩИТ
САМАРА**
Энергия вашего будущего

Акционерное общество
«Группа компаний «Электрощит» - ТМ Самара»
(АО «ГК «Электрощит» - ТМ Самара»)

ИНН 6313009980 ОГРН 1036300227787

Россия, 443048, Самара, территория ОАО «Электрощит»

electroshield.ru

+7 (846) 2 777 444 info@electroshield.ru

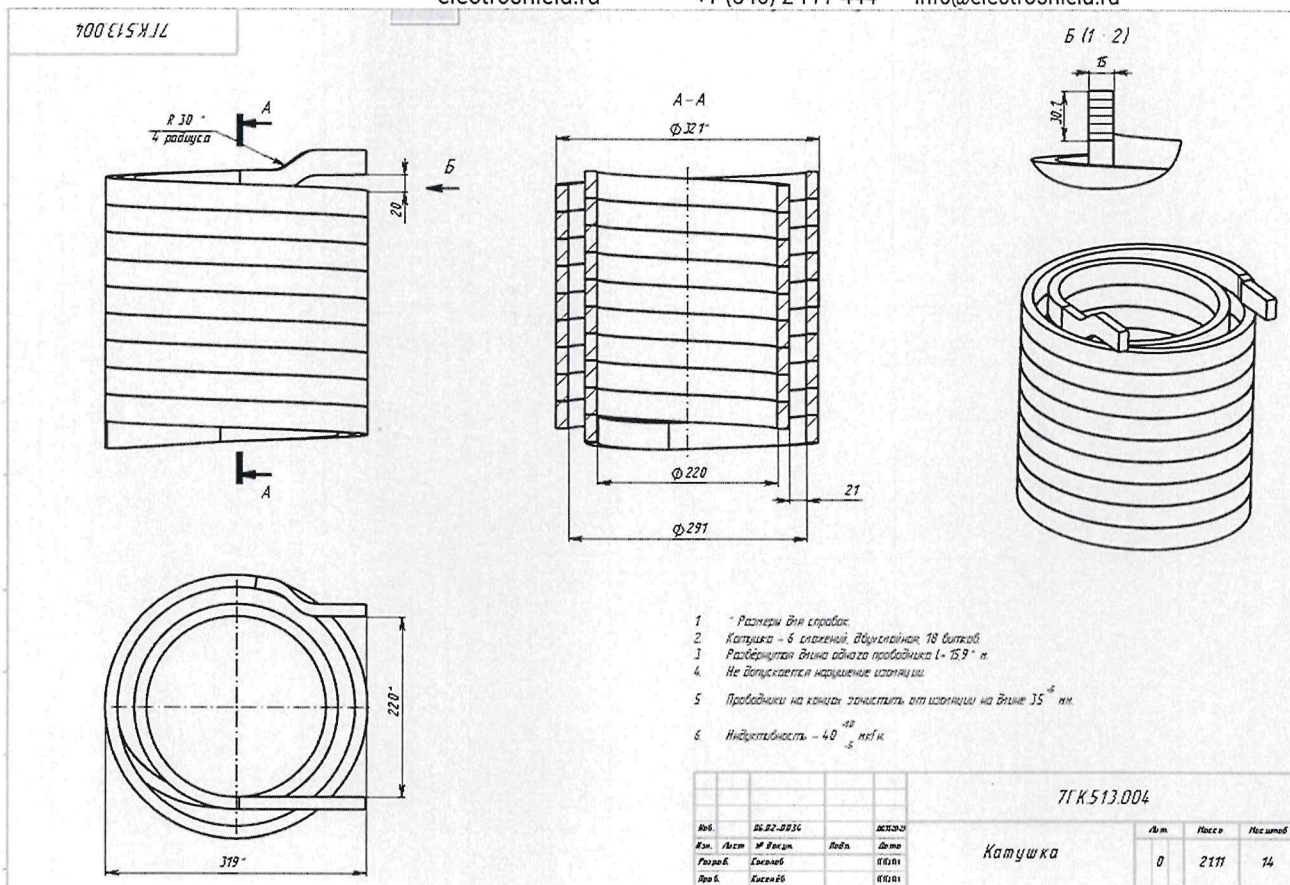
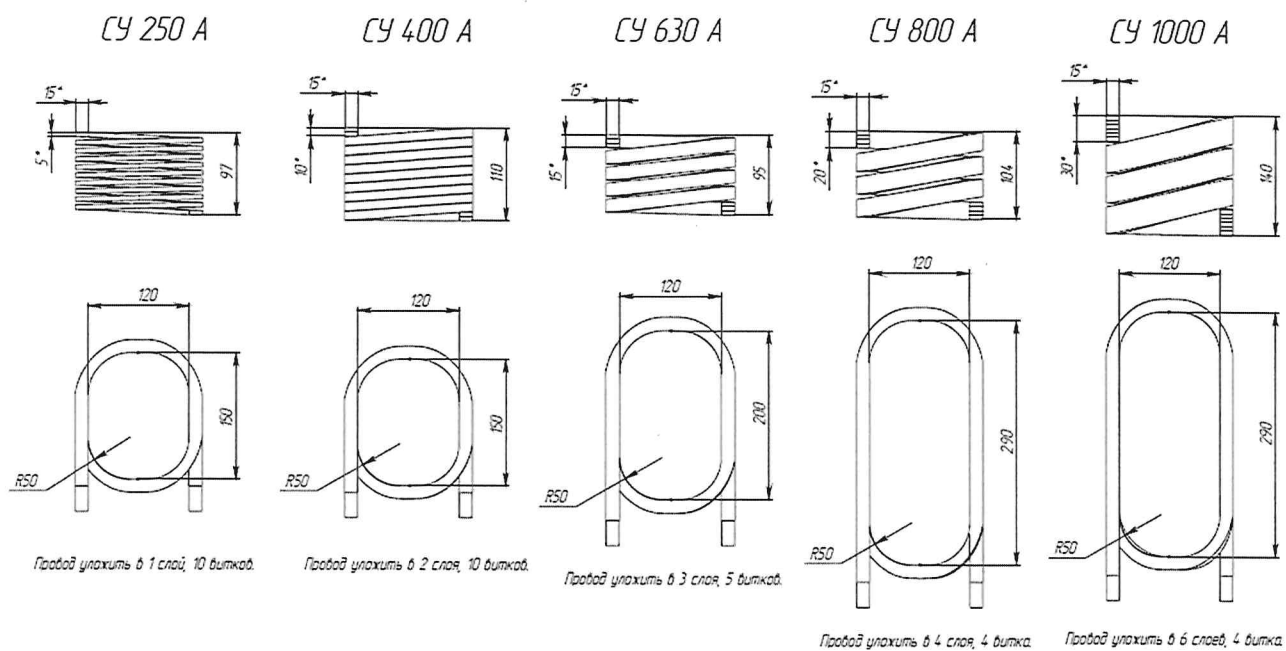


Рис.5



- 1 * Размеры для справок.
2 Общие допуски по Е-9001-012.

Рис.6