

93

Перв. примен.

Справ. №

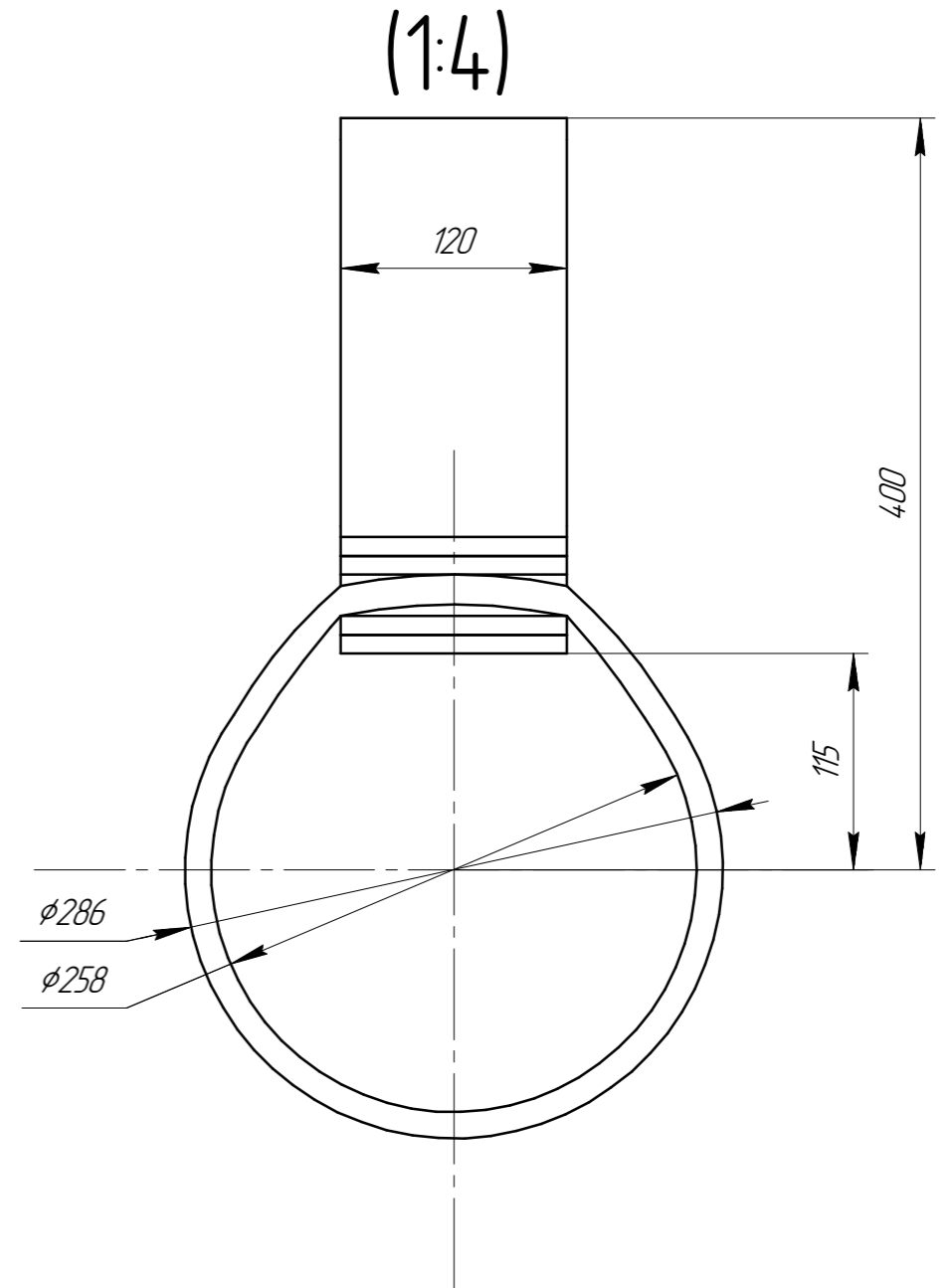
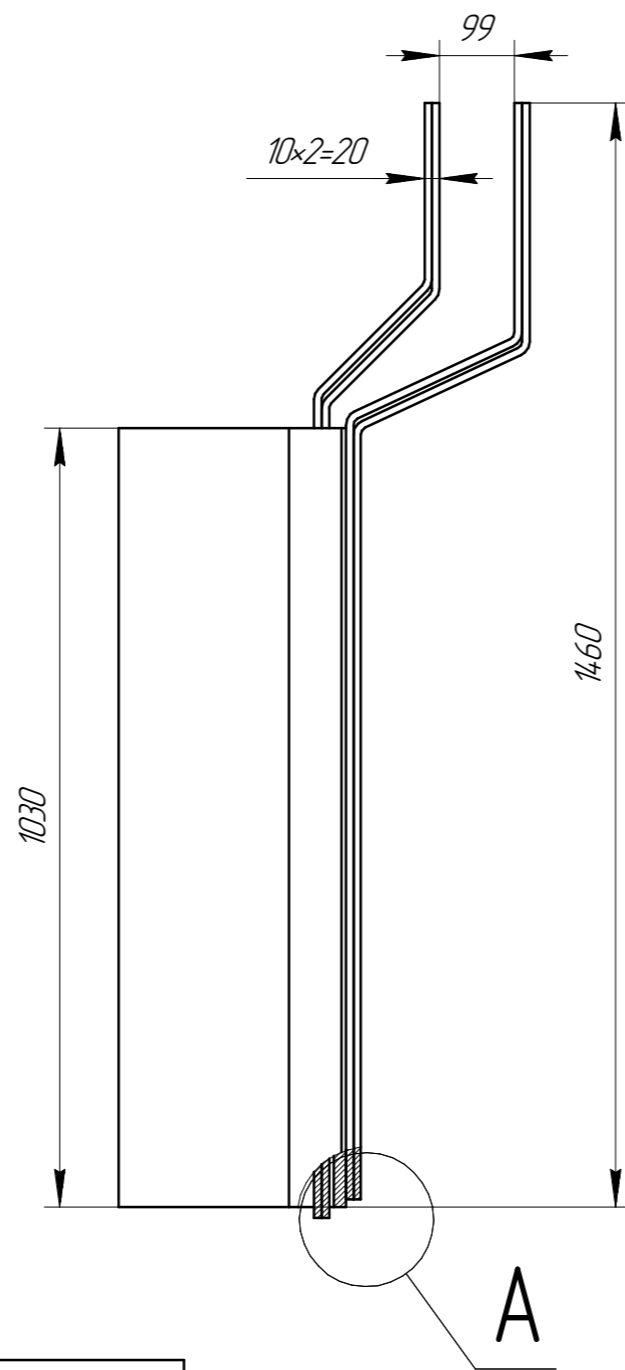
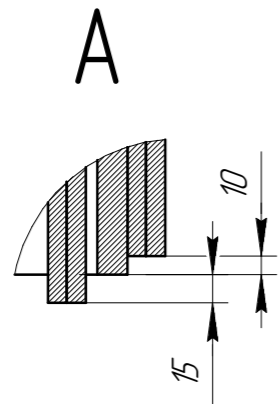
Подп. и дата

Инв. № дубл.

Взам. инв. №

Подп. и дата

Инв. № подл.



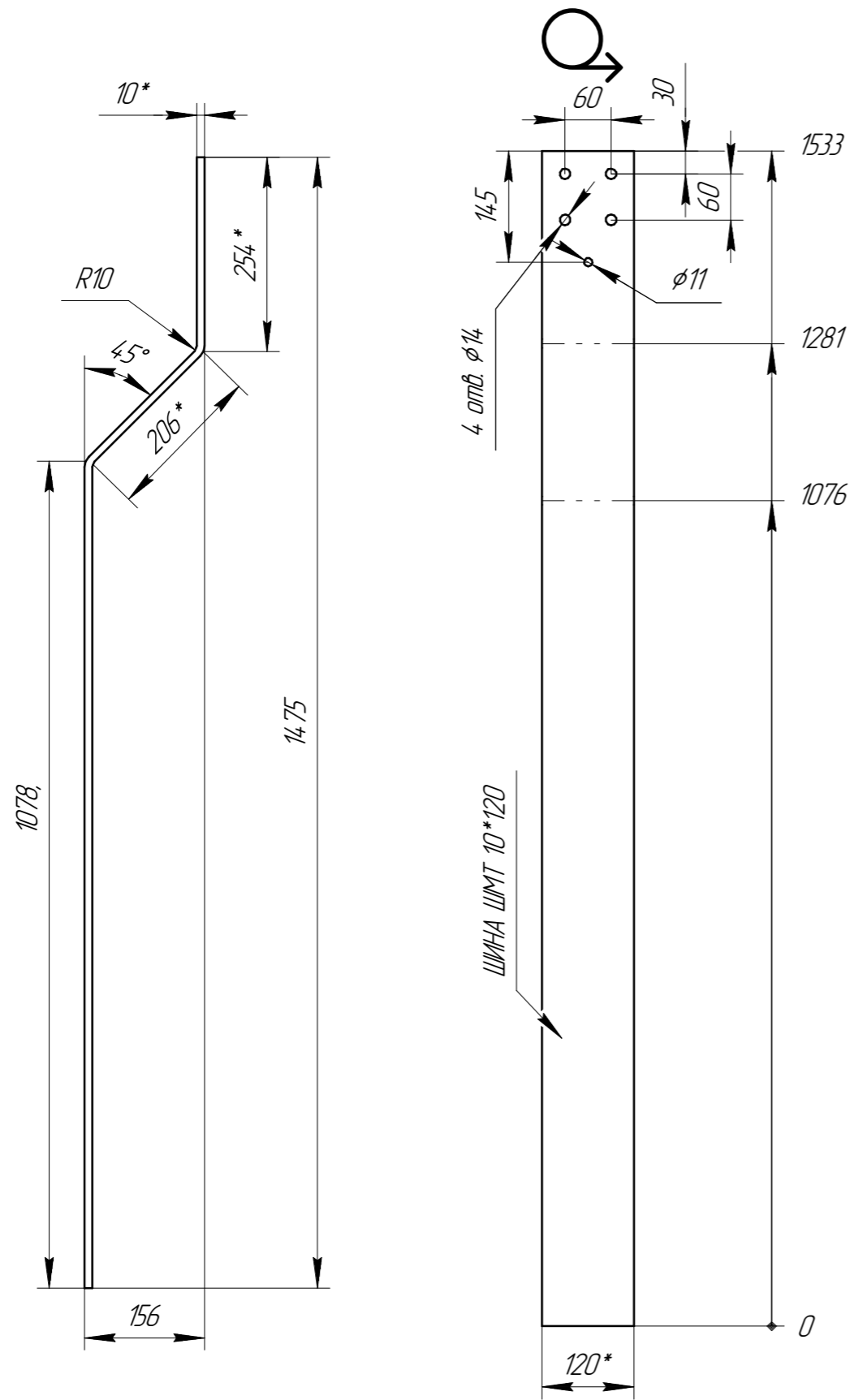
№	Параметр	Значение
1	Внутренний диаметр, мм	258
2	Внешний диаметр, мм	286
3	Высота обмотки, мм	1030
4	Масса обмотки, кг	145
5	Лента СИ	1000x1,9
6	Количество витков (общее)	6
7	Межслоевая изоляция	DMD Ргермед 0,18 мм Класс Н

				СБ			
Изм.	Лист	№ докум.	Подп.	Дата	Лит.	Масса	Масштаб
							1:10
Разраб.		Тимофеев					
Проб.		Лаврентьев					
Т.контр.		Демидов			Лист 1	Листов 3	
Н.контр.		Демидов			ООО "Проектэлектротехника"		
Утв.		Маилов					

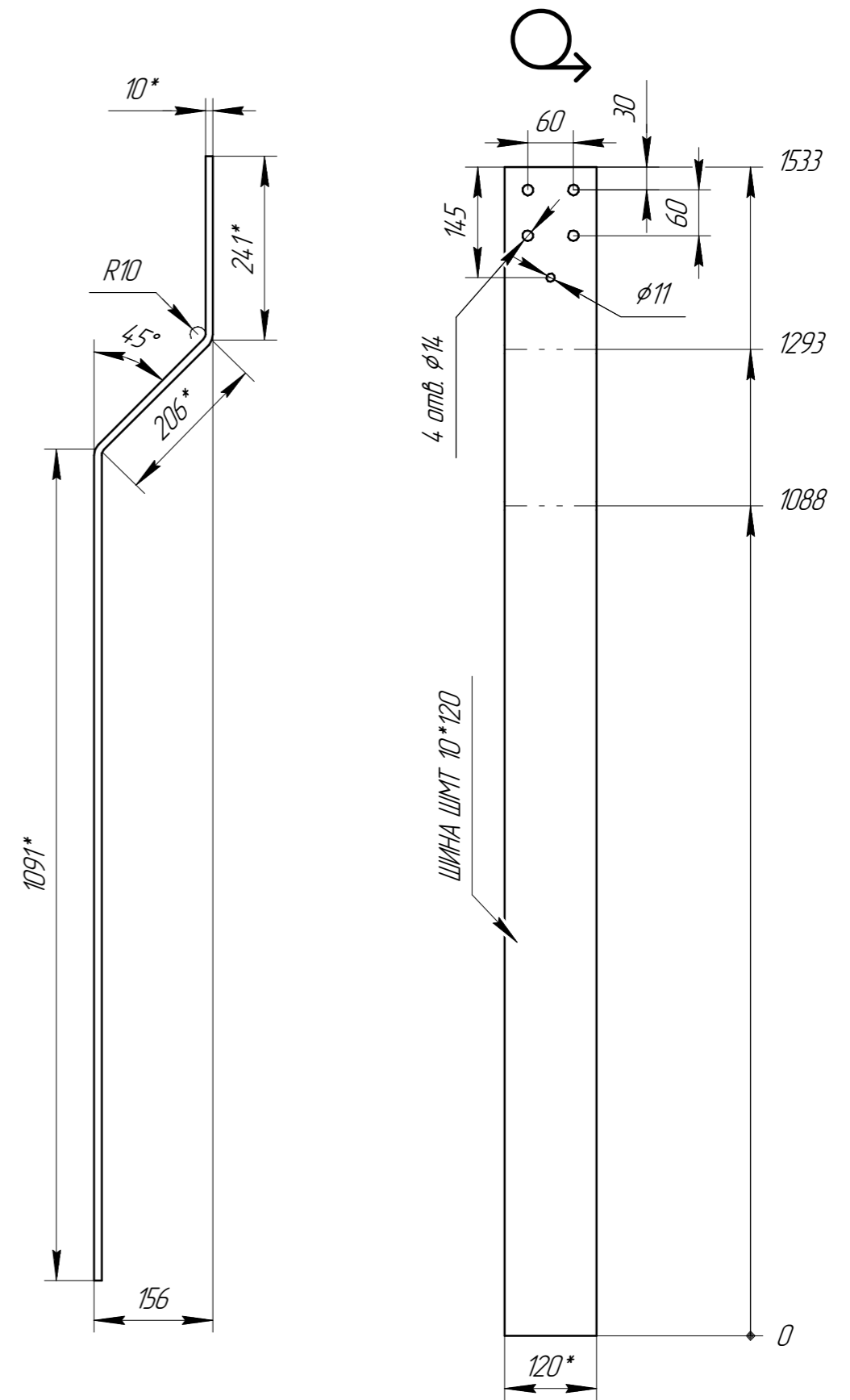
Копировал

Формат А3

Шина внутренняя - 1



Шина внутренняя - 2



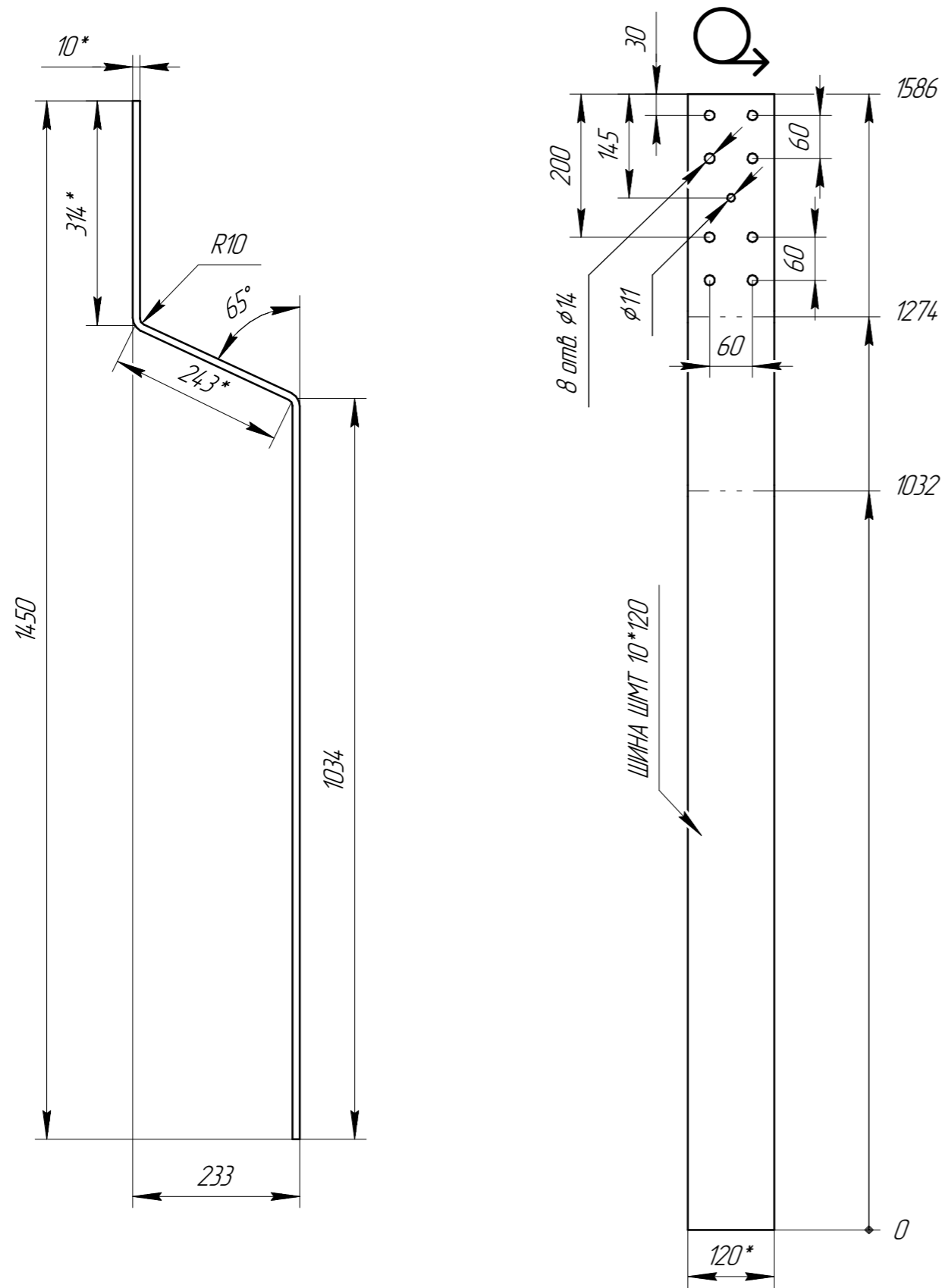
Инд. № подл.	Подп. и дата	Взам. инв. №	Инд. № дудл.	Подп. и дата

Изм.	Лист	№ докум.	Подп.	Дата

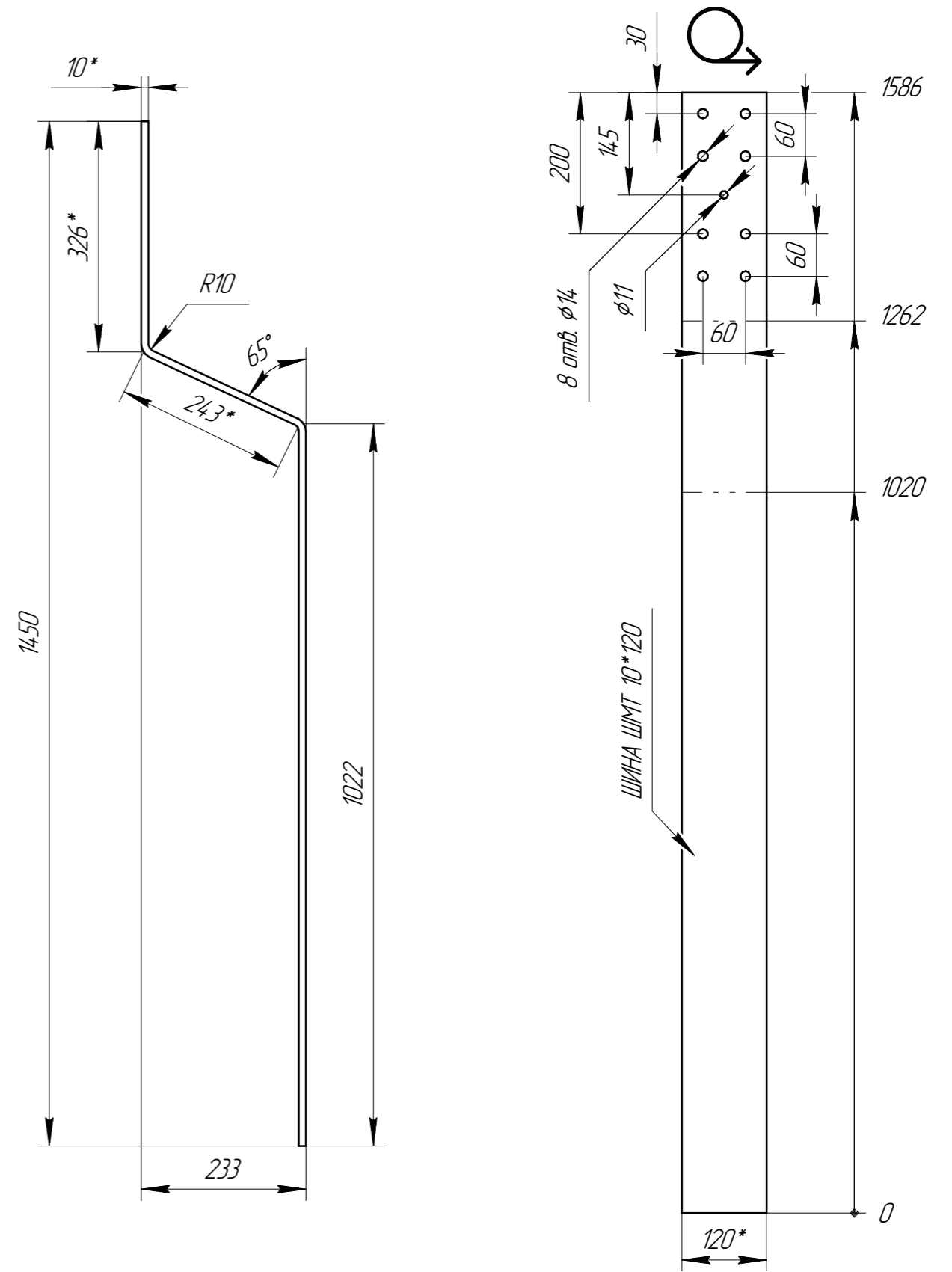
СБ

93

Шина наружная - 1



Шина наружная - 2



Инд. № подл.	Подп. и дата	Взам. инв. №	Инд. № дубл.	Подп. и дата

Изм.	Лист	№ докум.	Подп.	Дата

СБ

Лист
3

Копировал

Формат А3