

САНТ.67114.2.015

Перв. примен.
САНТ.301591032 / CE208 S7

Справ. №

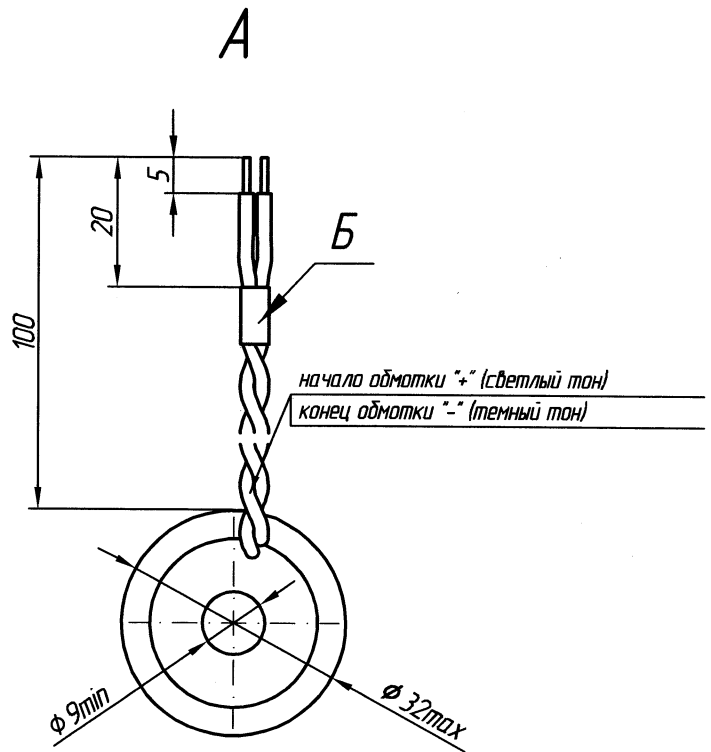
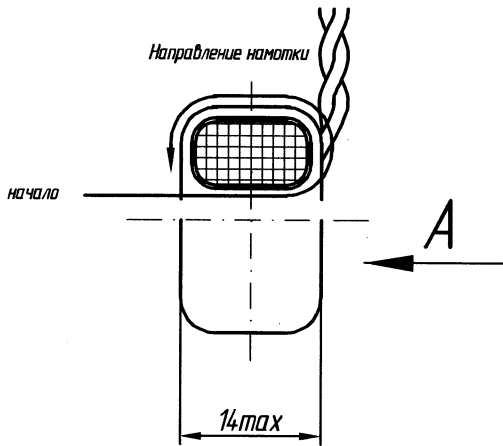


Таблица 1

Ток максимальный I_{max} , А	Число витков	Ток пол синусоиды $I_{max} / \sqrt{2}$, А
100	2500	70,7

1 * Размеры для справок.

2. Постоянные данные трансформатора: ток номинальный $I_{ном}$ - 5А, погрешность при токе пол синусоиды <2,5 %, точность - 0,1%. Остальное - см. таблицу 1.

3. Внешняя изоляция должна выдерживать в течении 1 минуты воздействие напряжения 4кВ (среднеквадратичное значение) синусоидальной формы с частотой 50 Гц и воздействие импульсного напряжения 6кВ.

4. Провода свить с шагом 8 ± 1 мм и зафиксировать термоусадочной трубкой Б.

5. Остальные технические требования по ОСТ 4ГО.070.015.

Подп. и дата

Инв. № дубл.

Взам. инв. №

Подп. и дата

Инв. № подл.

25.02.2012	1	Изм.	Лист	№ докум.	Подп.	Дата
		Разраб.	Ведерников			10.02.12
		Пров.	Ткачева			10.11.12
		Т.контр.				
		Н.контр.	Беспалова			
		Утв.	Гришин			

САНТ.67114.2.015

Трансформатор

Лит.	Масса	Масштаб
		1:1
Лист	Листов	1