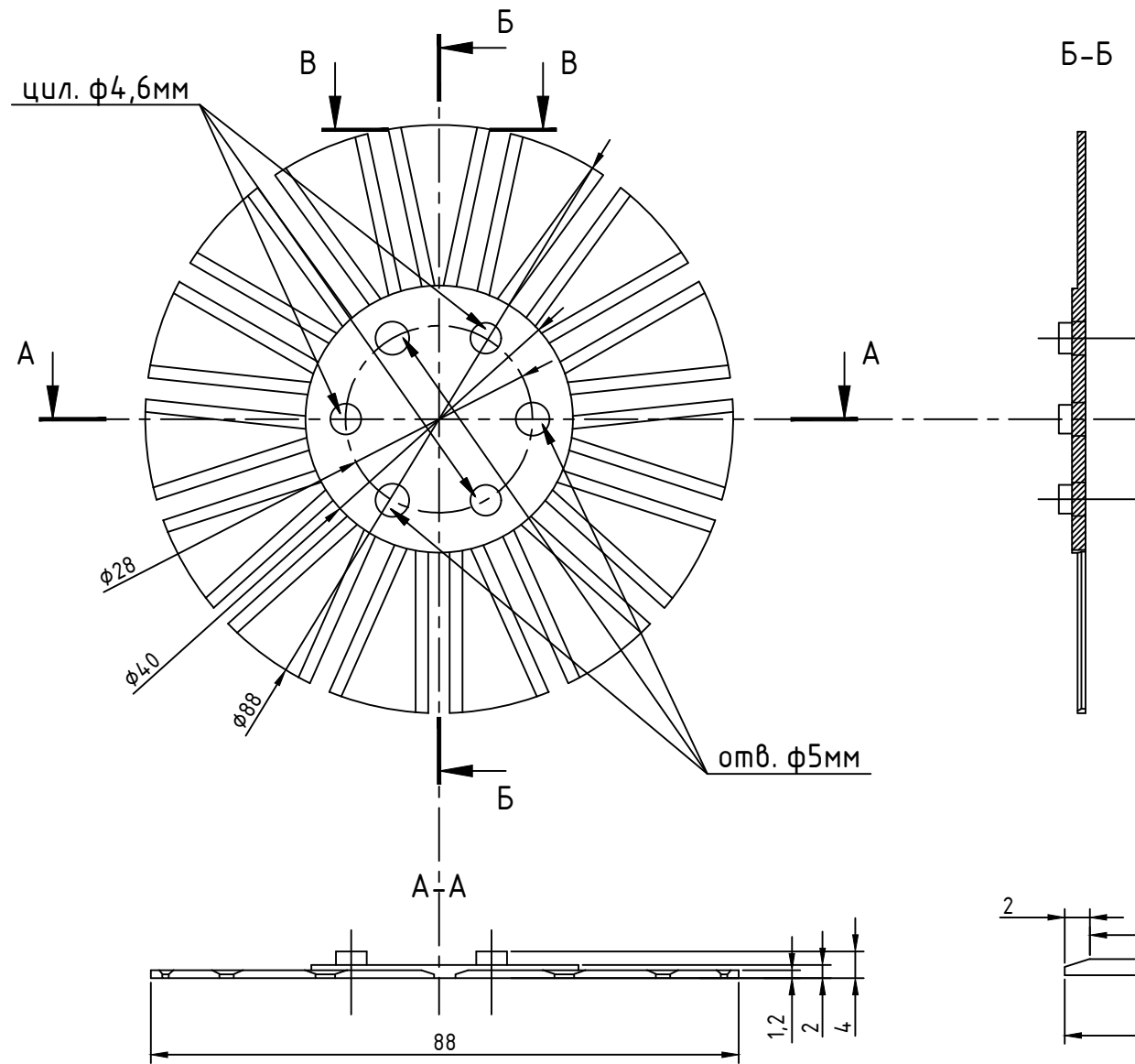
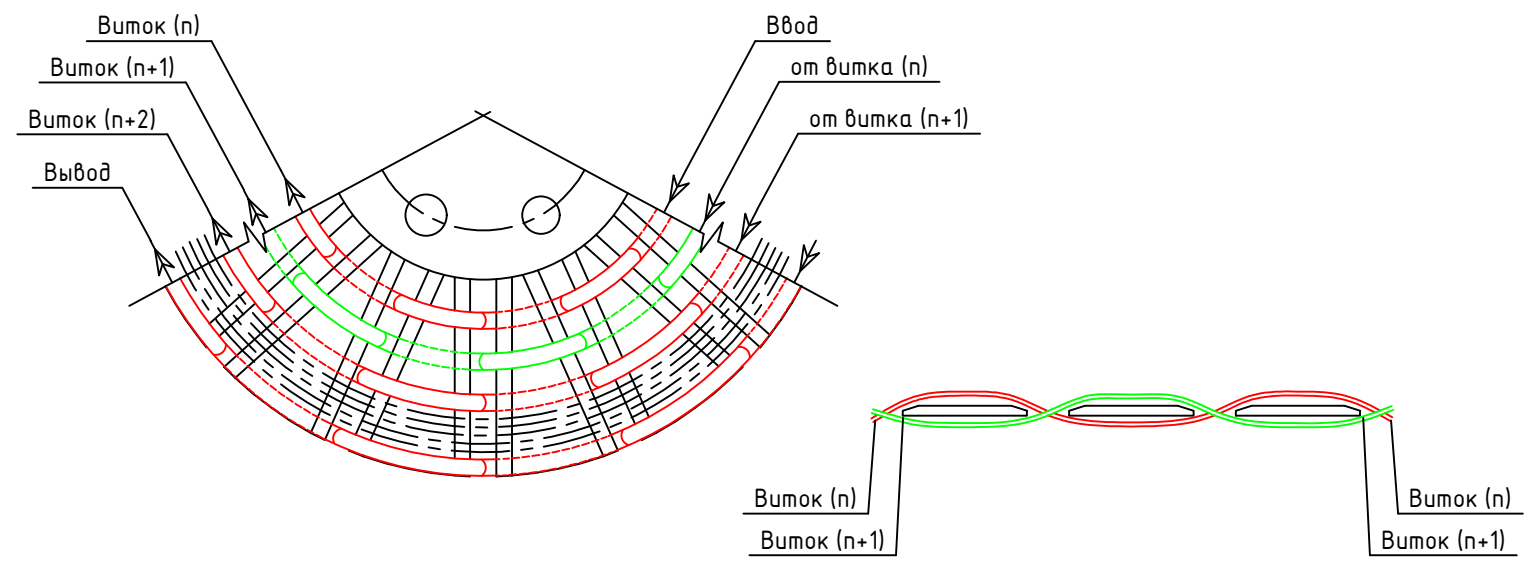


Каркас спиральной катушки (2 шт.)

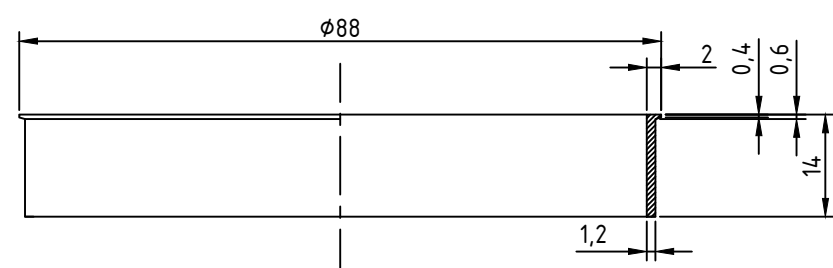


Способ намотки спиральной катушки

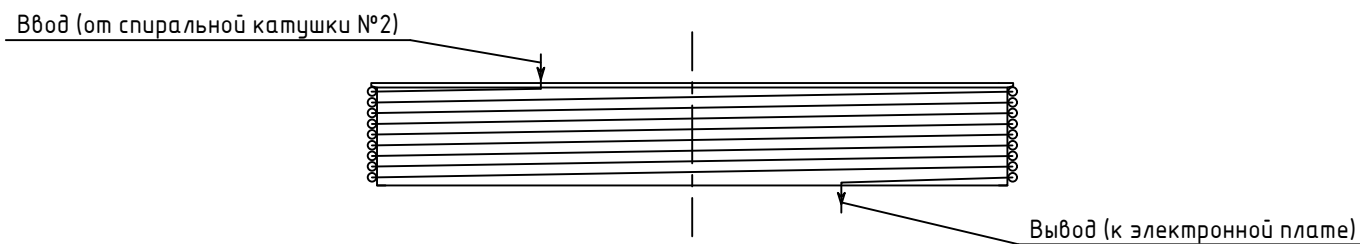


Примечание: намотка производится против часовой стрелки; диаметр провода и количество витков показаны условно.

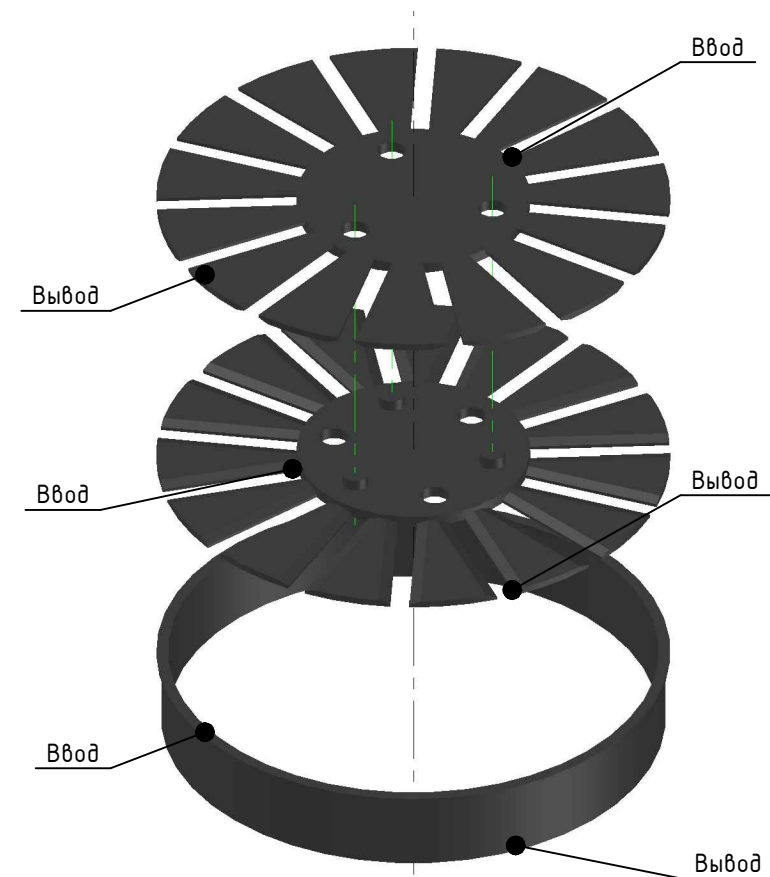
Каркас цилиндрической катушки



Способ намотки цилиндрической катушки



Примечание: намотка производится против часовой стрелки; диаметр провода и количество витков показаны условно.



| | |
|----------------|--|
| Подп. и дата | |
| Инв. № дубл. | |
| Взам. инв. № | |
| Подпись и дата | |
| Инв. № подл. | |

| Приложение А4 | | | | | |
|---|---------|--------------|--------|--------|------|
| «Разработка и исследование подземных RFID-маркеров» | | | | | |
| Изм. | Кол.уч. | Лист | № док. | Подп. | Дата |
| Разраб. | | Андреев С.Н. | | | |
| Маркер интеллектуальный | | | | Стадия | Лист |
| Чертеж каркаса внутренних компонентов Изделия | | | | НИР | 1 |
| | | | | Листов | 1 |
| | | | | МФТИ | |
| Н. контр. | | | | | |