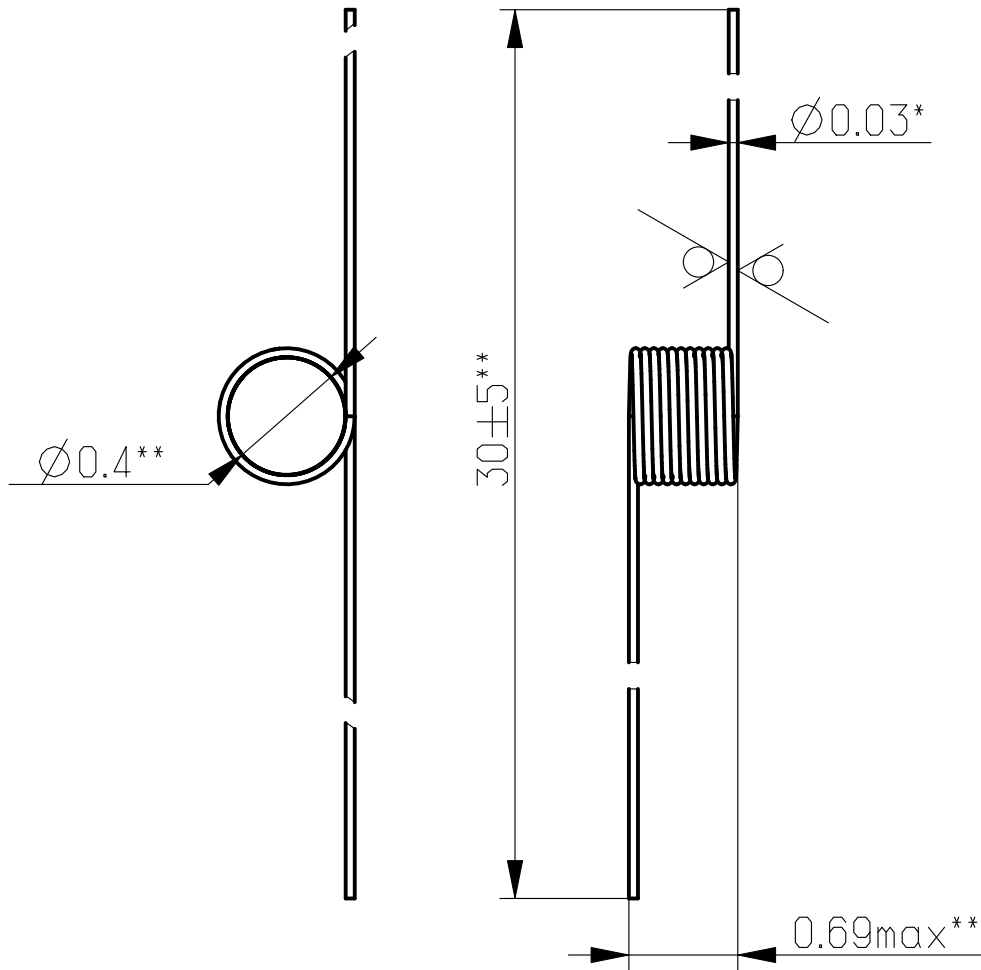


ЖИПС.753511.004-01

Справ. №

Перв. примен.  
ЖИПС.413223.002-01

$\sqrt{Ra\ 6,3\ (\checkmark)}$



- 1 \*Размер для справок.
- 2 \*\*Размеры обеспеч. INSTR.
- 3 ТТ по ОСТ 92-0400-69.
- 4 Направление намотки - правое, число витков - 11. Намотка витков равномерная, виток к витку.
- 5 Предельные отклонения массы  $\pm 0,00012$  г. Допускается контроль массы проводить партиями.

Подп. и дата

Взам. инв. №

Инв. № дубл

Подп. и дата

ЖИПС.753511.004-01

2	Зам.	ЖИПС.2023.0467		
Изм	Лист	№ докум.	Подпись	Дата
Разраб.	Палто			
Проб.	Палто			
Т.контр.	Новиков			
Н.контр.	Верещагина			
Утв.	Таратухин			

Спираль

Лит.	Масса	Масштаб
	0.00066 г	40:1
Лист	Листов 1	

Проволока ПлЗ Т 0,03 ГОСТ 21007-2014