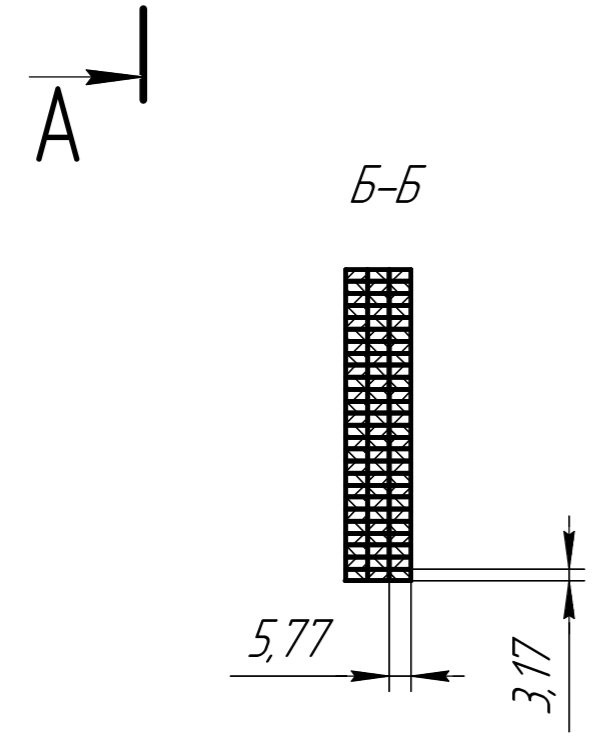
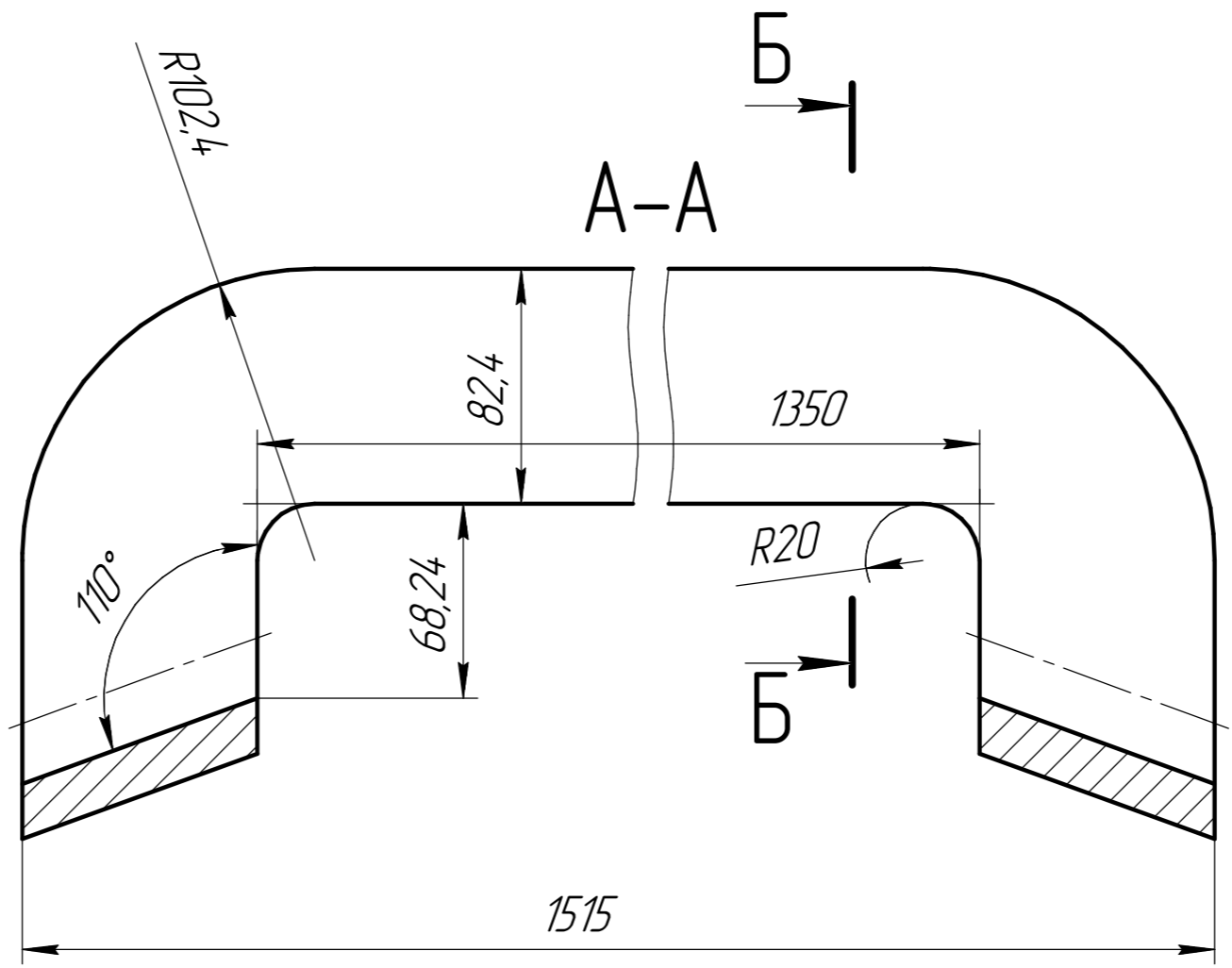
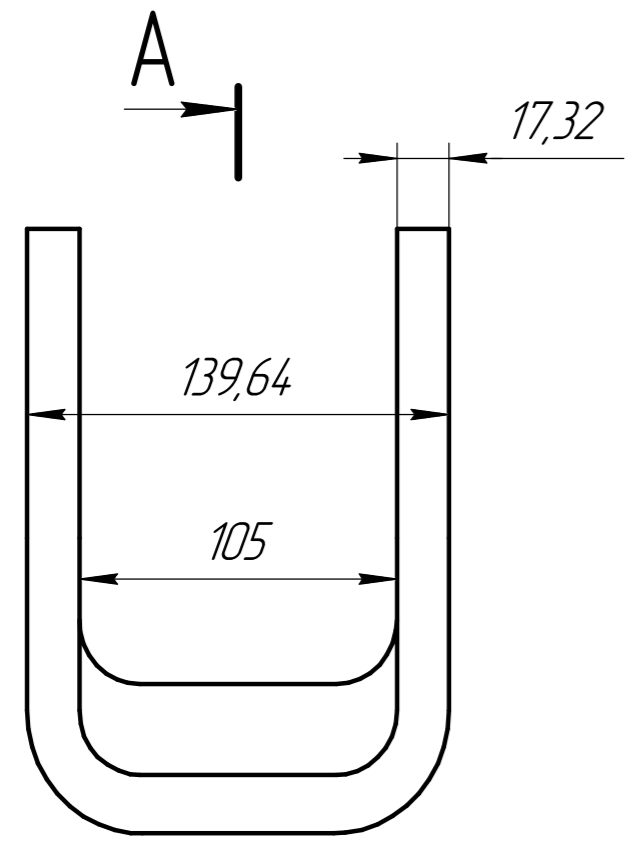
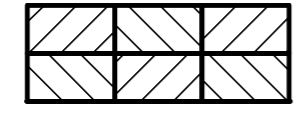


Обмотка прямая 3

Перв. примен.
Справ. №
Подп. и дата
Инв. № дцкл.
Взам. инв. №
Подп. и дата
Инв. № подл.



Намотка с 6 катушек



Изоляция катушки Толщ. 0,3 мм 2 слоя

					Обмотка_прямая_3			
Изм.	Лист	№ док.м.	Подп.	Дата	Обмотка_прямая _3	Лит.	Масса	Масштаб
Разраб.							44,83	1:2,5
Проб.						Лист	Листов	1
Т.контр.					СИ			
Н.контр.								
Утв.								