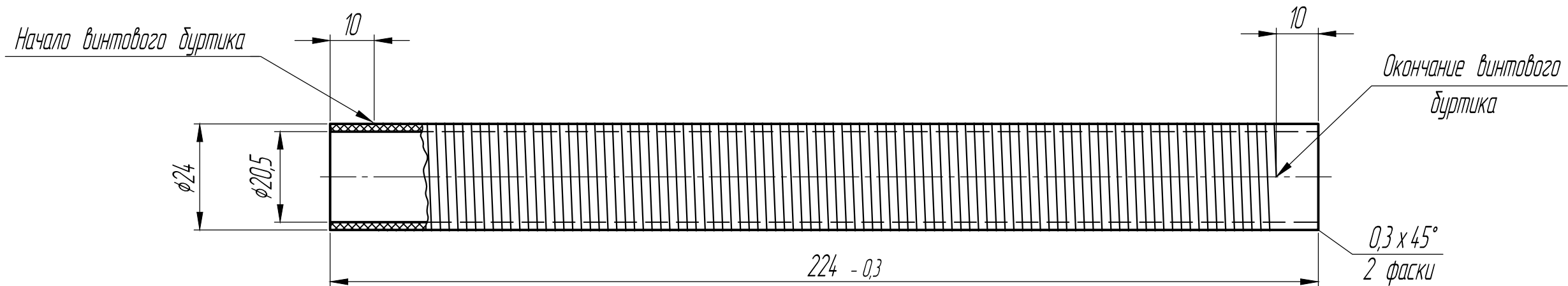
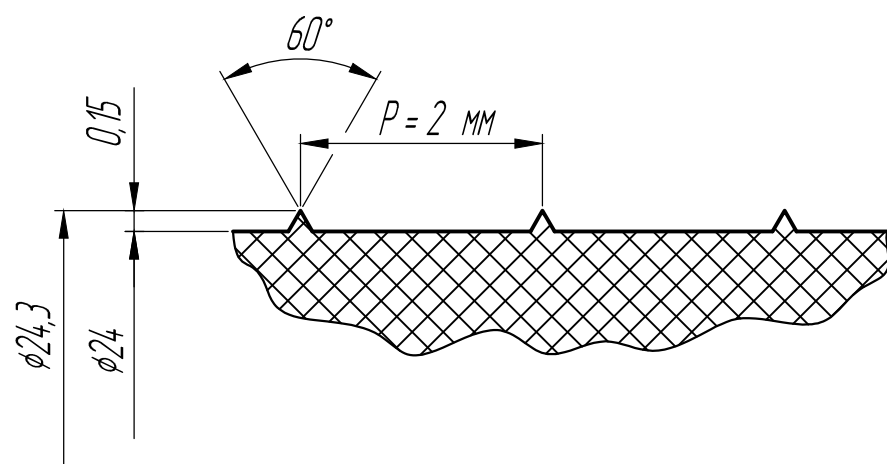


18143.01

32 ✓



Профиль винтового дуртика (20:1)



1. Чертеж выполнен на патрон перемоточной машины на 6 веретён.
2. H14; h14; ± IT14/2.

Изм. №	Изм. №	Изм. №	Изм. №	Изм. №	Изм. №	Изм. №	Изм. №
подп.	добр.	взам.	инв.	№	Подпись	и	дата

					18143.01			
Изм.	Лист	№ докум.	Подпись	Дата	Патрон	Литера	Масса	Масштаб
Разраб.	Березуцкий			29.01.24				1:1
Проб.	Березуцкий			29.01.24				
Т. конт.						Лист	Листов	1
Н. конт.					Полиэтилен низкого давления (ПНД)		ПКБ ООО "КХВ"	
Утв.	Азжуров			29.01.24	ПЭ-100 ГОСТ 16338-85			