

Первичное применение
5БА520.114 (1319)
Справочный №

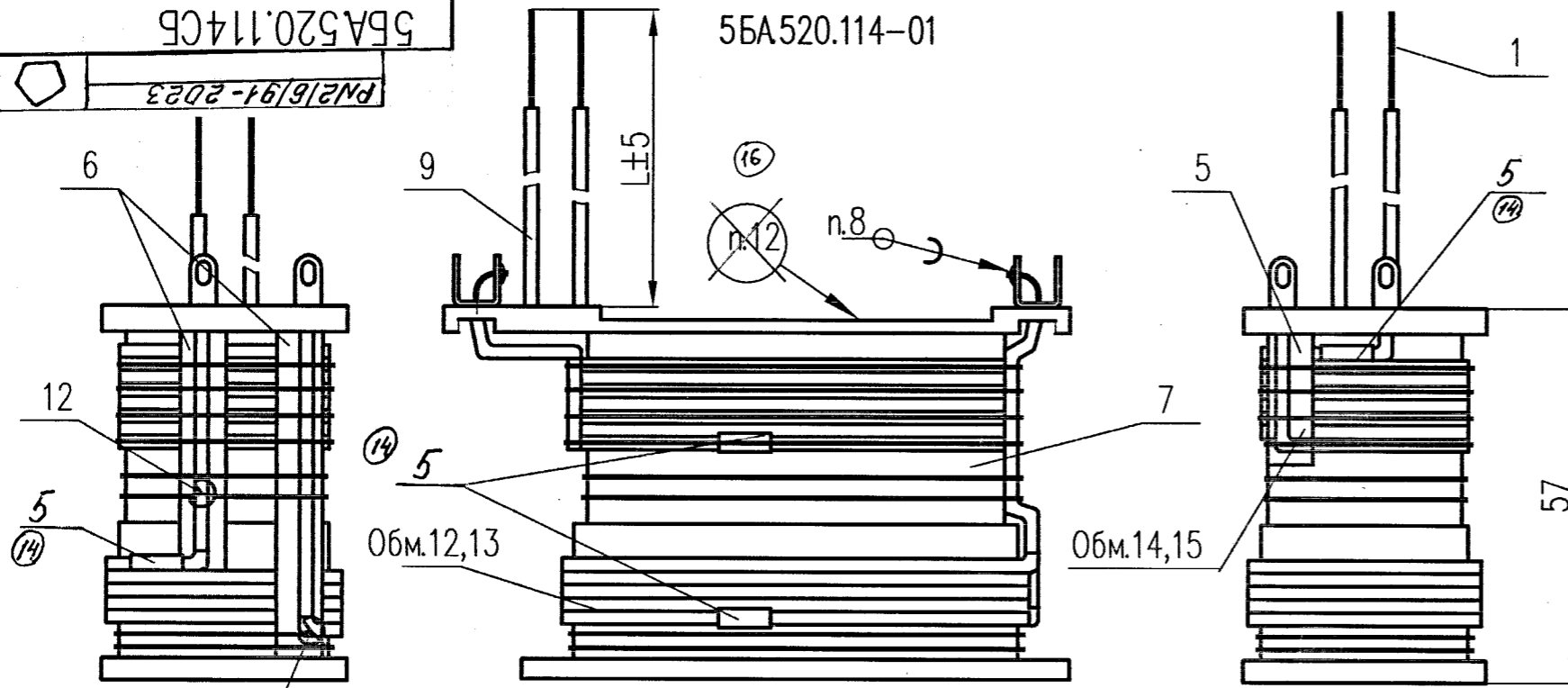
Инв. № подл.
50893
Взам инв. №
01
Инв. № дубл.
Инд. № дубл.
Погр. и дата
2.06.10
Погр. и дата

5БА520.114СБ

PM2/6/91-2023

5БА520.114-01

5БА520.114



Направление намотки витков

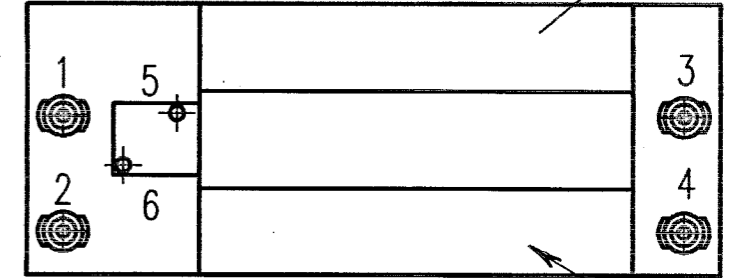
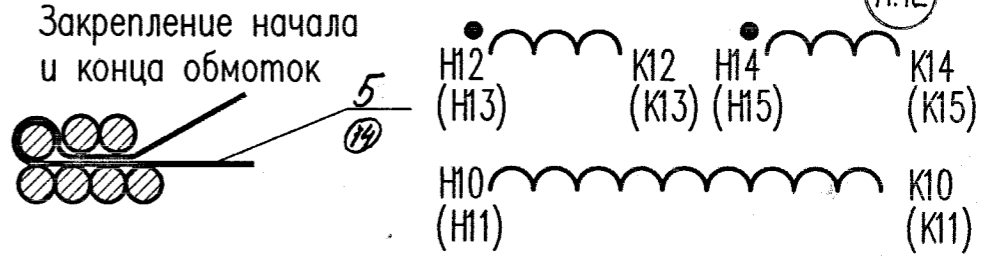
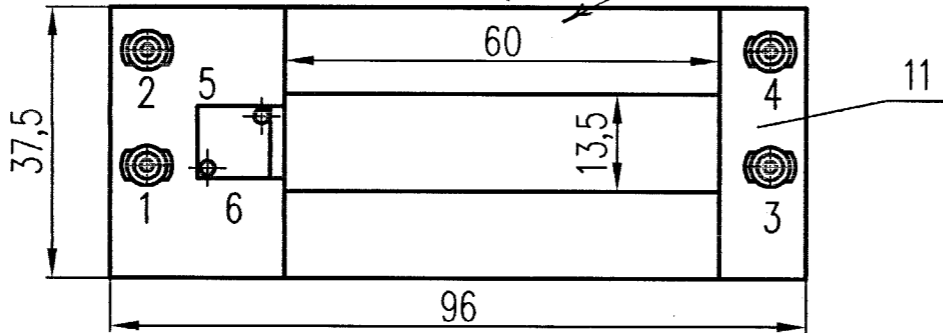


Схема обмоток



Направление намотки витков



1. Размеры для справок
2. Намотка рядовая.
3. На выводы обмоток надеть трубки поз.9.
4. Обмотку 10 (11) изолировать от обмоток 12,14 (13, 15) двумя слоями прокладки поз.7.
5. Под выводы обмоток, идущих к лепесткам, положить прокладки поз.5, поз.6.
6. Прокладки поз. 5,6 и конец прокладки поз.7 клеить клеем БФ-4 ГОСТ12172-74.
7. Выводы обмоток крепить к каркасу шнур-чулком поз.12.
8. Выводы обмоток 12,14 (13, 14) паять ПОС-61 ГОСТ 21931-76 бескислотным способом на лепестки согласно таблице.
9. Катушку пропитать лаком КО-916К ТУ6-02-1-012-89.
10. Поверхности обмоток покрыть эмалью - Эпиэмаль -9111 красно-коричневой ТУ2312-025-05758799-2004. Материал заменитель - эмаль КО-976 ТУ2312-122-05758799-2004.
11. На лепестках катушки закрепить технологические бирки согласно маркировке выводов в таблице.
12. Маркировать три последние цифры номера чертежа катушки эмалью ПФ-115 белой ГОСТ6465-76, шрифтом 5-Пр.3 ГОСТ 26.020-80.
13. Изоляцию между обмотками испытать на электрическую прочность напряжением 1400В частотой 50Гц в течении 1 минуты.

Лит.	Обозначение	Каркас	№ обмотки	Поз. провода	Число витков	Маркировка выводов	Номера лепестков	Сопротивление при 20°C, Ом	Масса	L, мм
01	5БА520.114	5БА730.018	10	1	200	H10	5	0,522	0,44	300
						K10	6			100
			12	1	5	H12	3	0,02	0,44	
						K12	4			
14	1	8	H14	1	0,03	0,44				
			K14	2						
	5БА520.114-01	5БА730.019	11	1	200	H11	5	0,522	0,435	140
						K11	6			100
			13	1	5	H13	3	0,02	0,435	
						K13	4			
15	1	8	H15	1	0,03	0,435				
			K15	2						

15	Зам	ВЦЦРЭ 83% 21.09.22	Исполн	26.09.22
14		ГПНН.43-2017	Исполн	21.09.22
13		ГПНН.53-2011	Исполн	4.08.11
		ЗСМ. ГПНН.101-2010	Исполн	2.05.10
	Изм	Лист № докум.	Погр.	Дата
	Разраб.	Фролова	Исполн	7.05.10
	Пров.	Локтионов	Исполн	7.05.10
	Т.контр.	Коробко	Исполн	21.05.10
	Н.контр.	Прозорова	Исполн	24.06.10
	Утв.	Ивачев	Исполн	20.09.22

5БА520.114СБ

Катушка
Сборочный чертеж

Лит.	Масса	Масштаб
02	см. табл.	1:1
15	см. табл.	
Лист	Листов	

16-ВЦЦРЭ 83% 2.10.23
Исполн 26.09.22