

Конус Морзе №
укорочен.

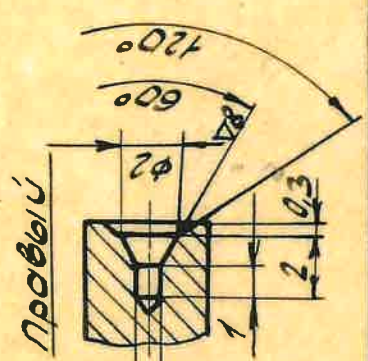
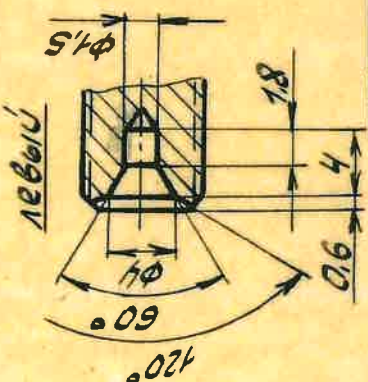
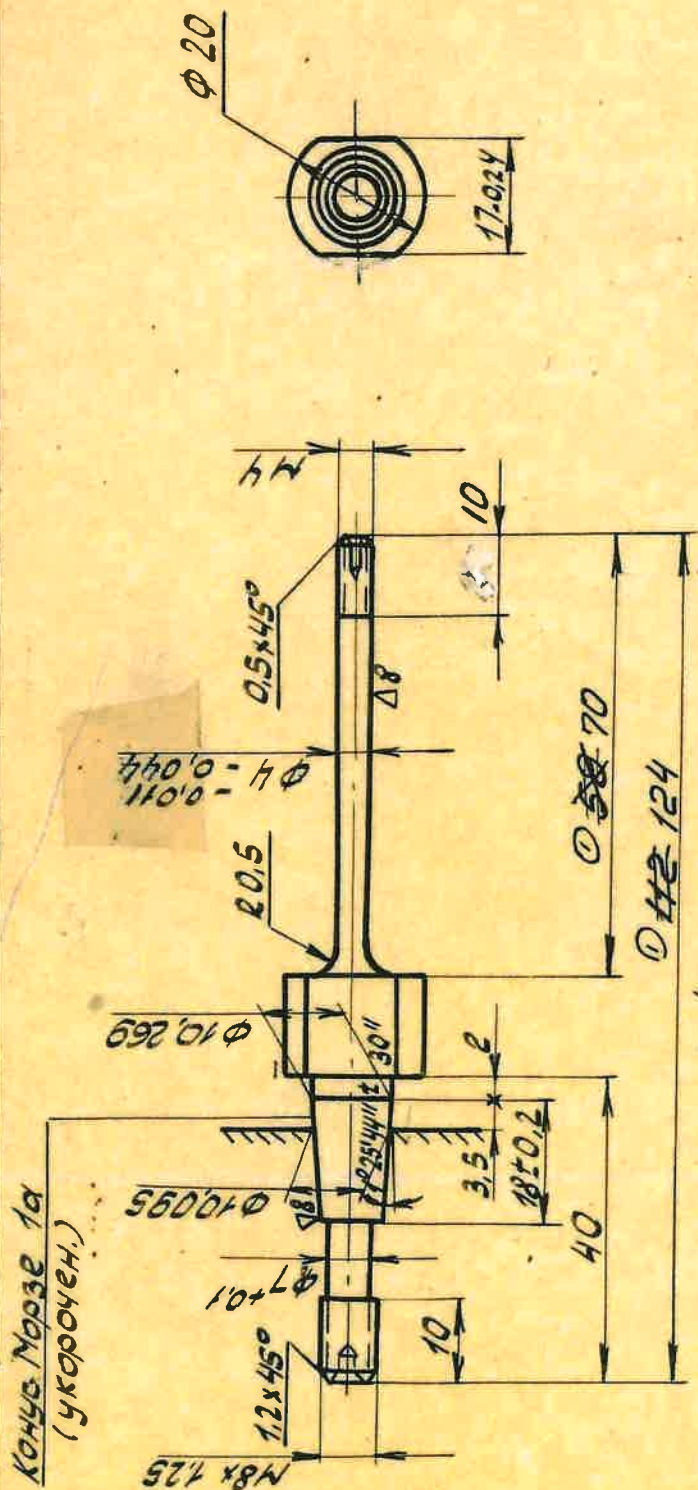
Мотуроватъ

1	2	3	4	5	6	Гайка	1	Сп45кал
4	5					Щечка	3	Сп45кал
3	4					Втулка	1	Д16Т
2	3					Кольцо	1	Сп45кал
1	2					Опробка	1	Сп45кал
						Наименование		Техн. требования

1	1150	№1	25/11/12						
2	1806	№2	25/11/12						
3	693	№3	25/11/12						
4	1020	№4	25/11/12						
5	1020	№5	25/11/12						
6	1020	№6	25/11/12						
7	1020	№7	25/11/12						
8	1020	№8	25/11/12						
9	1020	№9	25/11/12						
10	1020	№10	25/11/12						
11	1020	№11	25/11/12						
12	1020	№12	25/11/12						
13	1020	№13	25/11/12						
14	1020	№14	25/11/12						
15	1020	№15	25/11/12						
16	1020	№16	25/11/12						
17	1020	№17	25/11/12						
18	1020	№18	25/11/12						
19	1020	№19	25/11/12						
20	1020	№20	25/11/12						
21	1020	№21	25/11/12						
22	1020	№22	25/11/12						
23	1020	№23	25/11/12						
24	1020	№24	25/11/12						
25	1020	№25	25/11/12						
26	1020	№26	25/11/12						
27	1020	№27	25/11/12						
28	1020	№28	25/11/12						
29	1020	№29	25/11/12						
30	1020	№30	25/11/12						
31	1020	№31	25/11/12						
32	1020	№32	25/11/12						
33	1020	№33	25/11/12						
34	1020	№34	25/11/12						
35	1020	№35	25/11/12						
36	1020	№36	25/11/12						
37	1020	№37	25/11/12						
38	1020	№38	25/11/12						
39	1020	№39	25/11/12						
40	1020	№40	25/11/12						
41	1020	№41	25/11/12						
42	1020	№42	25/11/12						
43	1020	№43	25/11/12						
44	1020	№44	25/11/12						
45	1020	№45	25/11/12						
46	1020	№46	25/11/12						
47	1020	№47	25/11/12						
48	1020	№48	25/11/12						
49	1020	№49	25/11/12						
50	1020	№50	25/11/12						
51	1020	№51	25/11/12						
52	1020	№52	25/11/12						
53	1020	№53	25/11/12						
54	1020	№54	25/11/12						
55	1020	№55	25/11/12						
56	1020	№56	25/11/12						
57	1020	№57	25/11/12						
58	1020	№58	25/11/12						
59	1020	№59	25/11/12						
60	1020	№60	25/11/12						
61	1020	№61	25/11/12						
62	1020	№62	25/11/12						
63	1020	№63	25/11/12						
64	1020	№64	25/11/12						
65	1020	№65	25/11/12						
66	1020	№66	25/11/12						
67	1020	№67	25/11/12						
68	1020	№68	25/11/12						
69	1020	№69	25/11/12						
70	1020	№70	25/11/12						
71	1020	№71	25/11/12						
72	1020	№72	25/11/12						
73	1020	№73	25/11/12						
74	1020	№74	25/11/12						
75	1020	№75	25/11/12						
76	1020	№76	25/11/12						
77	1020	№77	25/11/12						
78	1020	№78	25/11/12						
79	1020	№79	25/11/12						
80	1020	№80	25/11/12						
81	1020	№81	25/11/12						
82	1020	№82	25/11/12						
83	1020	№83	25/11/12						
84	1020	№84	25/11/12						
85	1020	№85	25/11/12						
86	1020	№86	25/11/12						
87	1020	№87	25/11/12						
88	1020	№88	25/11/12						
89	1020	№89	25/11/12						
90	1020	№90	25/11/12						
91	1020	№91	25/11/12						
92	1020	№92	25/11/12						
93	1020	№93	25/11/12						
94	1020	№94	25/11/12						
95	1020	№95	25/11/12						
96	1020	№96	25/11/12						
97	1020	№97	25/11/12						
98	1020	№98	25/11/12						
99	1020	№99	25/11/12						
100	1020	№100	25/11/12						

Опробка для
намотки секций

▽6(▽)



1. Биение $\phi 4-0.014$ относим.
- конуса Морзе не более 0.03 мм.
2. Острые кромки притупить.
- литб
3. Оксидировать.

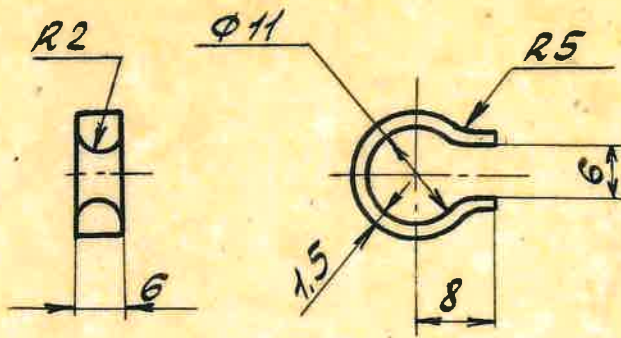
Копировал		Дата		Подпись		Индекс инструм.		Наименование черт.		№ дет.	
2	509	5/1801	1	Ст. 45	Термообр	30калуть	ИНС	1	1	1	1
1	1:1	1:1	1:1	1:1	1:1	1:1	1:1	1:1	1:1	1:1	1:1

Служба

Копировал

Фиг

Форма № 4



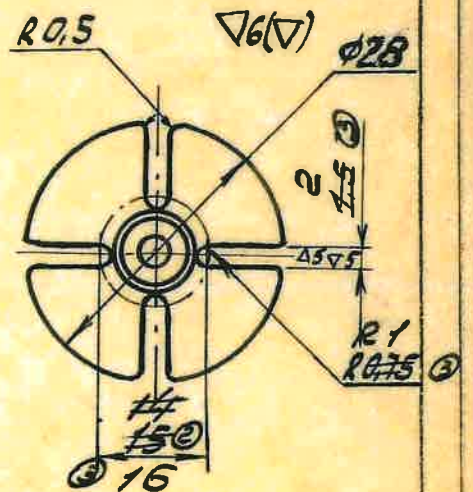
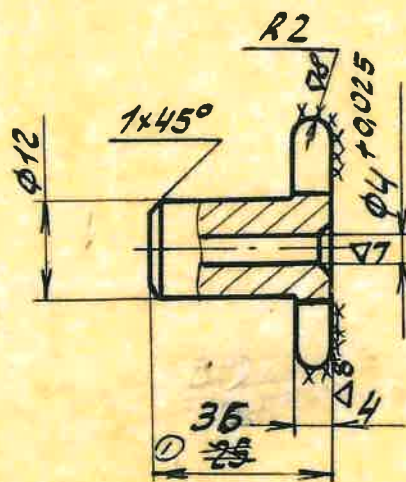
Острые кромки притупить

Форма № 25

Вар.	Кол.	№ извещ.	Подпись	Дата	Колич.	Материал	Наименование черт.	№ дет.
					1	орг. стекло	КОЛЬЦО	2
					М-б	Термообр.	Индекс инструм.	Вс. л-в
Чертил								6
Констр.					Б/М			Лист
Проверил								3

Копировал: *Рис*

Сличил:



1. Места, отмеченные xxx, полировать.
2. Острые кромки притупить.

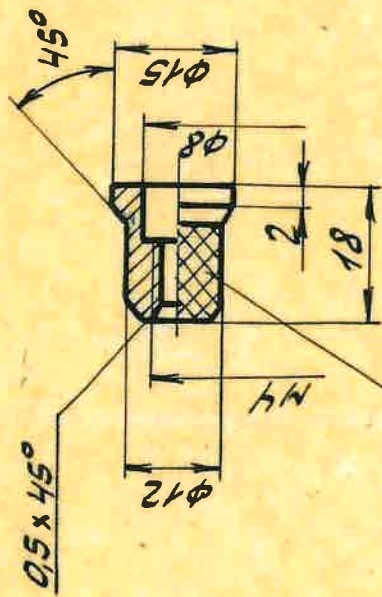
Форма № 25

Вар.	Кол.	№ извещ.	Подпись	Дата	Колич.	Материал	Наименование черт.	№ дет.
3	1	850	Дол 25/128/2	ич.				
1	1	806	Дол 7/118/2					
1	1	509	Дол 5/180	1		Д 16Т	Втулка	3
Вар.	Кол.	№ извещ.	Подпись	Дата	М-б	Термообр.	Индекс инструм.	Вс. л-в
Чертил								6
Констр.					1:1			Лист
Проверил								4

Копировал: *Рис*

Сличил:

▽5



Накатка
сетч. 0,8x70

Острые кромки притуплить,
Оксидировать

Форма № 4		Наименование черт.		№ дет.	
Вар.	Кол.	Материал	Индекс инструм.	5	6
Чертил	№ извещ.	Ст 45	Термообр	6	Лист
Констр.	Дата	Закалить		6	6
Проверил	Подпись	НРС 32...36			
	Копировал				