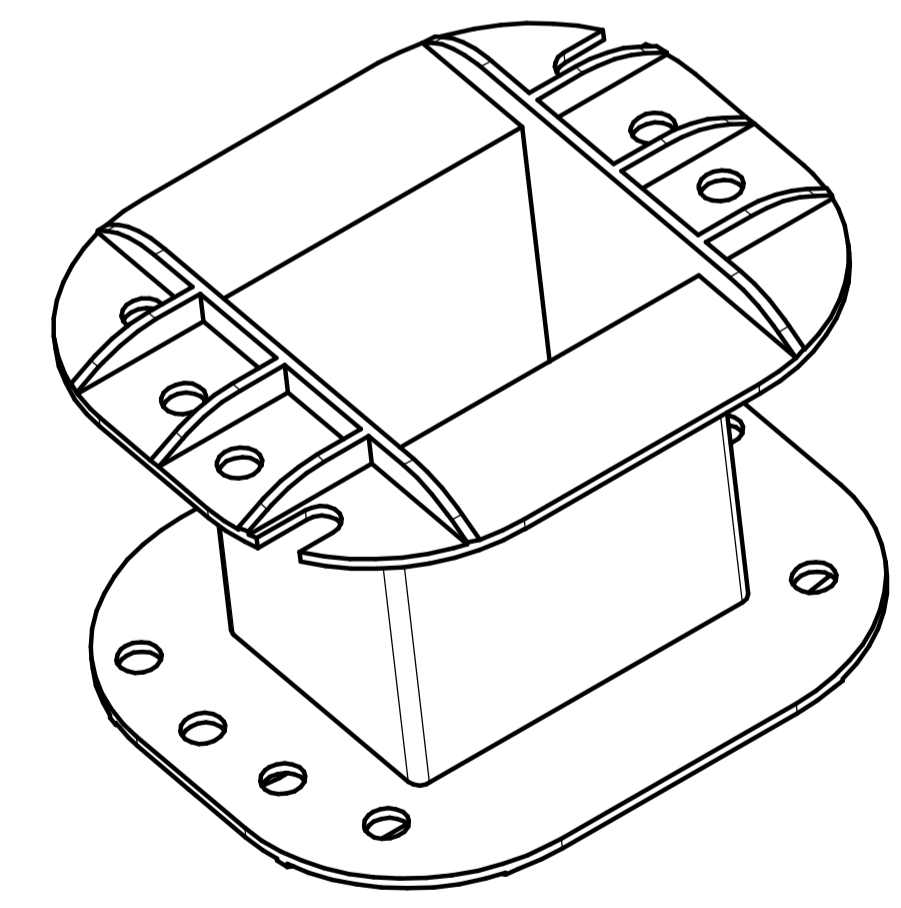
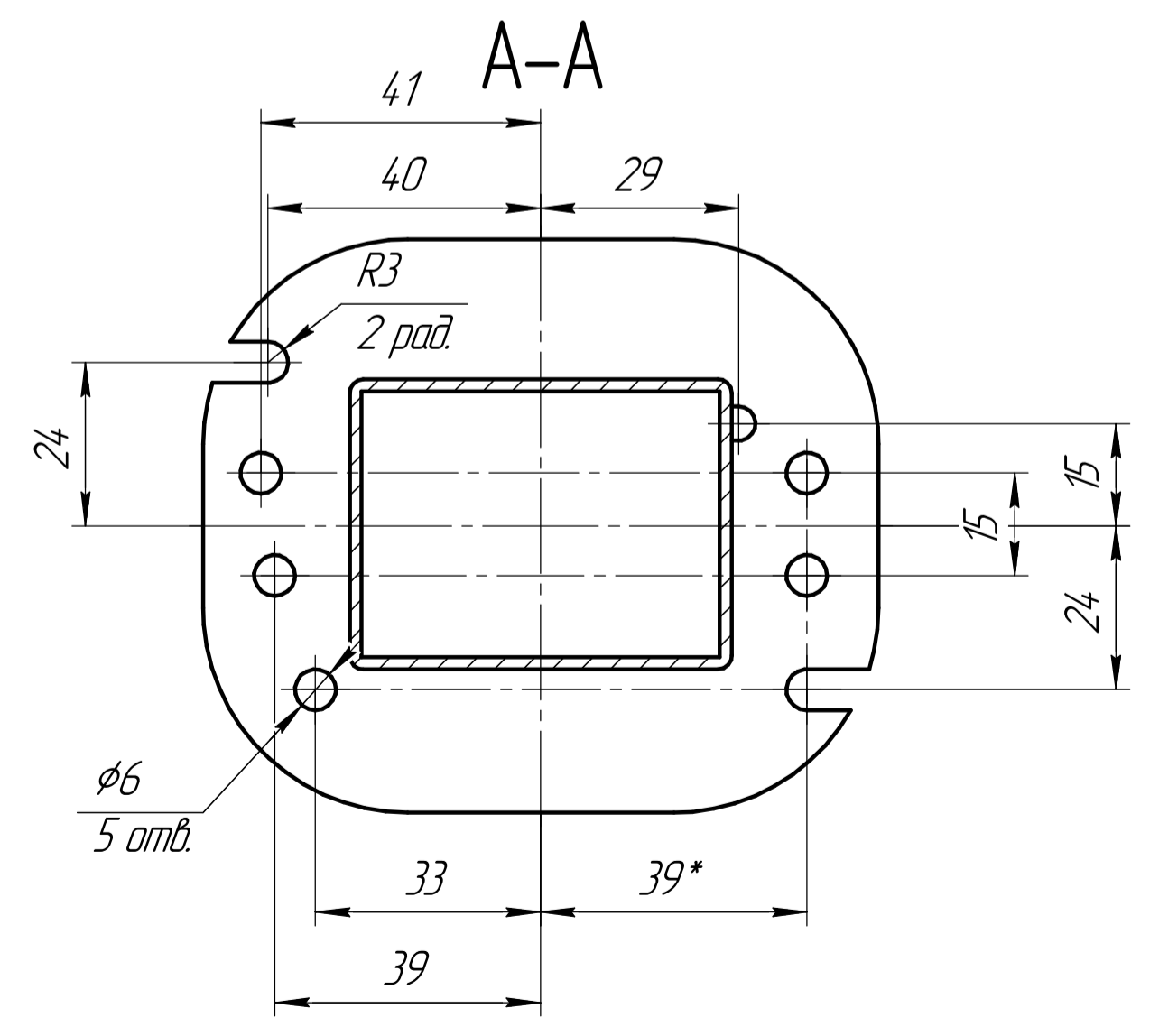
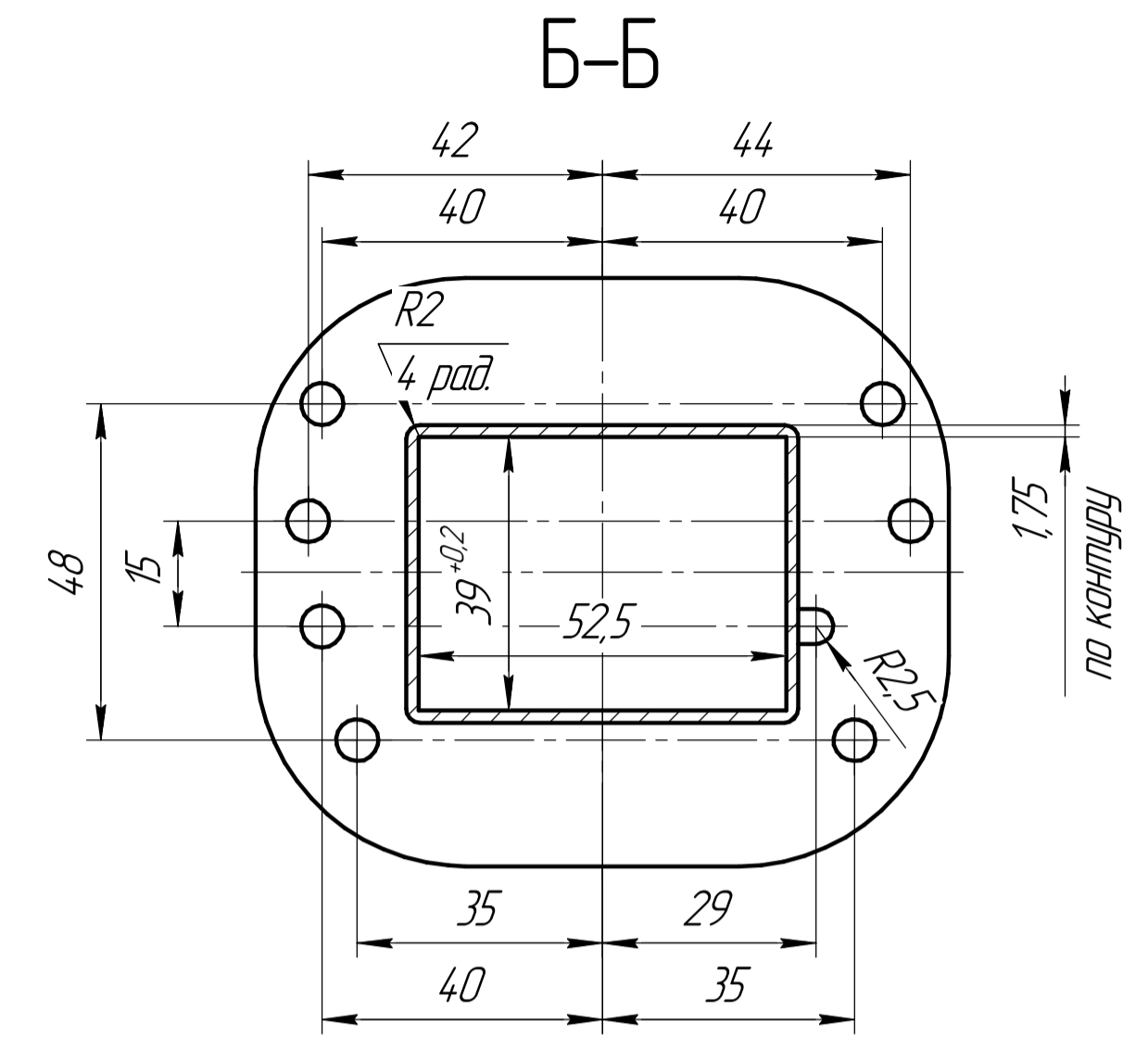
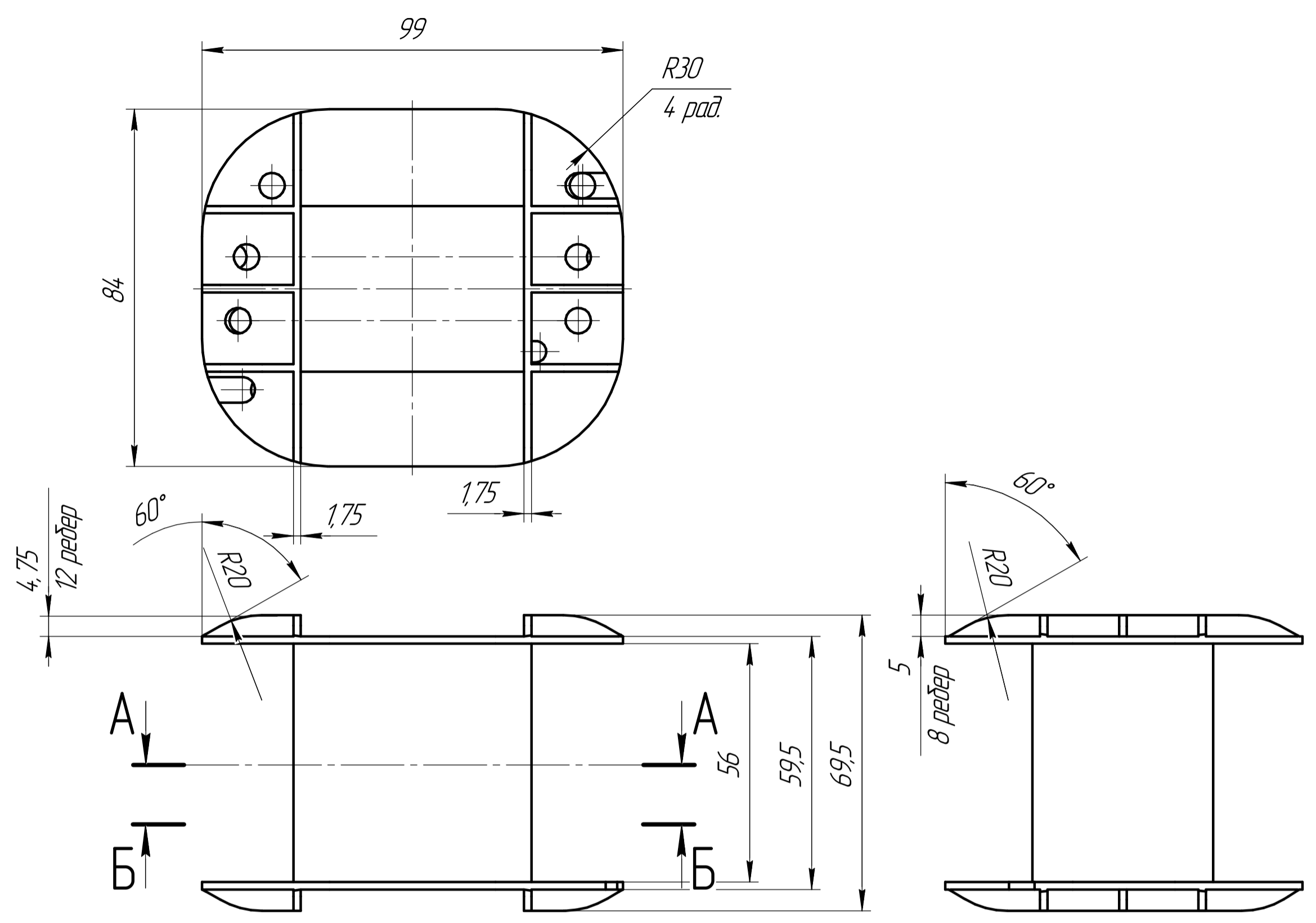


Перв. примен.

Справ. №
Изд. № дораб.
Изд. № дораб.
Изд. № дораб.
Изд. № дораб.
Изд. № дораб.



H14, h14, ± 0.2

Изм.	Лист	№ докум.	Подп.	Дата	Пластиковый каркас ОСО-0.4	Лит.	Масса	Масштаб
Разраб.								1:1
Проб.						Лист	Листов	1
Т.контр.								
Н.контр.								
Утв.								