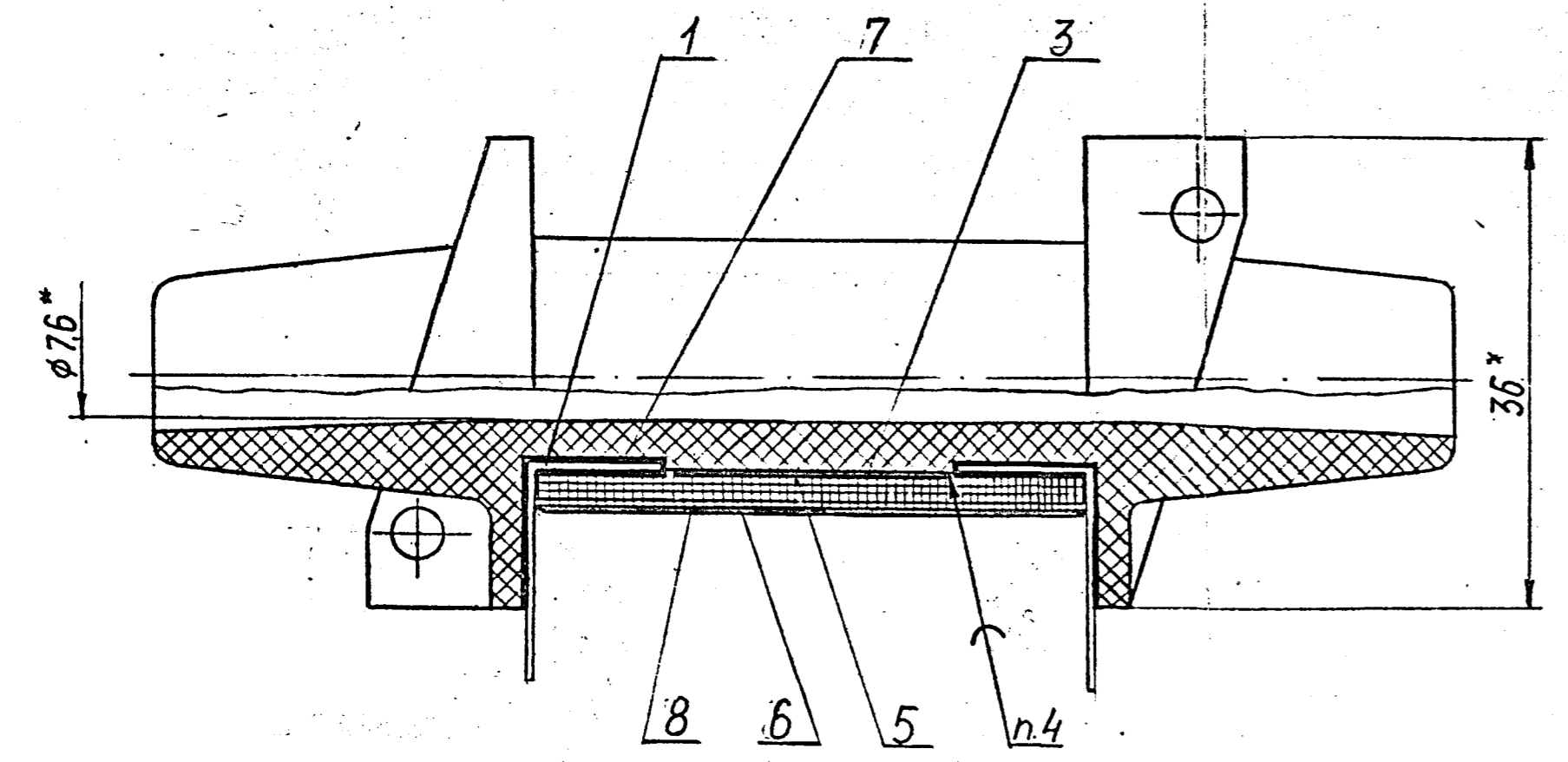
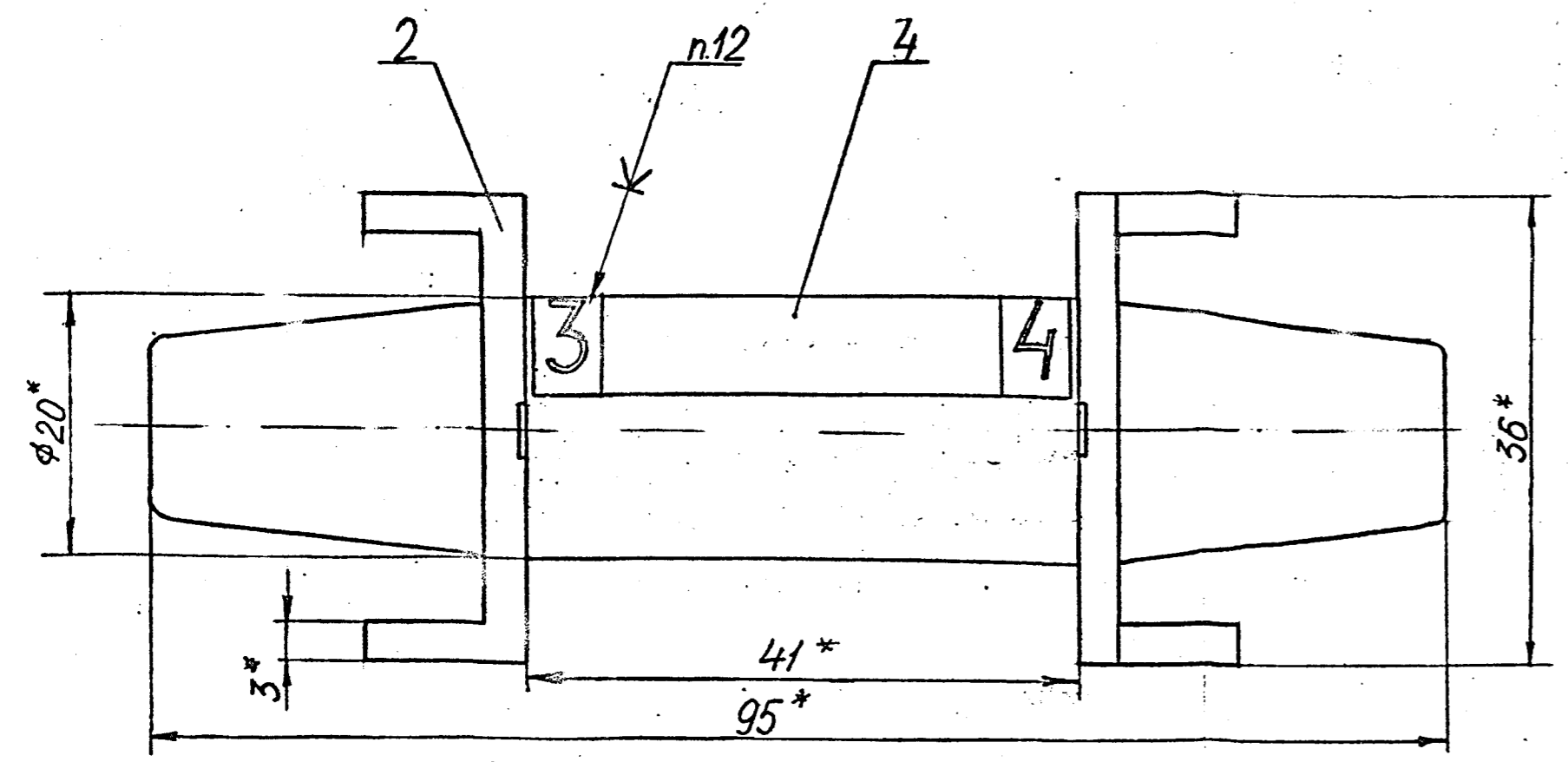


ДТЖИ 685421149СБ (5ТС.520.047)

ЛЭИМ Лавровская АТС  
Справ. № 3А-4  
ЛЭИМ Лавровская АТС  
Справ. № 3А-4  
ЛЭИМ Лавровская АТС  
Справ. № 3А-4  
ЛЭИМ Лавровская АТС  
Справ. № 3А-4



Число витков	7000
Сопротивление постоянному току при 20°C, Ом	1190 <sup>+96</sup> -60

1. Размеры для справок.
2. Каркас обернуть прокладкой поз 3
3. Намотка нерадовая. Начальный конец обмотки скрутить втрое. Последний слой выполнить проводом поз. 6.
4. Пайку выводов поз. 1 к концам обмотки, а также проводов поз. 5 и поз. 6 друг к другу производить припоём Т-25 ПОС-61 ГОСТ 21931-76
5. Выводы изолировать от обмотки двумя слоями ленты поз. 7.
6. Выводной конец провода и место спая проводов изолировать от обмотки лентой поз. 8.
7. Обмотку покрыть тонким слоем клея БФ-2 ГОСТ 12172-74
8. Обмотку изолировать тремя слоями ленты поз. 8 с перекрытием 1/2 ширины ленты.
9. Изоляцию сушить при температуре 130°C в течение двух часов.
10. Испытать межвитковую изоляцию импульсным напряжением 1,5 кВ в течение 10 с.
11. Покрытие изоляции: эмаль ГФ-92-ХС, красный, ГОСТ 9151-15 VI, У2, Э130.
12. Этикетку поз. 4 приклеить клеем БФ-2 ГОСТ 12172-74, покрыть ее сверху тонким слоем клея.

				ДТЖИ 685421149СБ (5ТС.520.047)			
1	Зам. 1	ТН-0413 1/6-95	Полковник	96.95	Литера	Масса	Масштаб
Изм.	Лист	№ докум.	Подпись	Дата	ЖА	0,1	2:1
Разраб.	Ковылина	Павлова	Сонин	80.95	Лист	Листов 1	
Провер.	Пылёв	Сысый	Сысый	80.95	ВЭЛНИИ-А		
Т.контр.	Ан. Аничин	Сысый	Сысый	80.95	Формат А4х3.		
Завсект.	Пылёв	Сысый	Сысый	80.95			
Н.контр.	Александров	Сысый	Сысый	80.95			
Утв.	Сидельников	Сысый	Сысый	80.95			

Формат	Д-Ю-С	Поэ	Обозначение	Наименование	Кол	Примеч
				Документация		
*			ДТЖИ 685421 149 С6 (5ТС 520 047) ✓	Сборочный чертеж		*А4×3
				Детали		
А4	1		ДТЖИ 757474 015 (8ТС 516 051)	Вывод	2	
*	2		ДТЖИ 757564 007 (8ТС 730 006) ✓	Каркас	1	*А4×4
54	3		ДТЖИ 754441 399 (8ТС 760 317)	Прокладка Бумага КТ-50 ГОСТ 3553-81 42±1×58±1	1	Масса 0,12
А4	4		ДТЖИ 754463 095-01 (8ТС 867 114-01) ✓	Этикетка	1	
				Материалы		
	5			Провод ПЭТВ-2 0,08 ТУ 16-705 110-79	0,018 м2	
	6			Провод ПЭТ-200 0,25 ТУ 16-505 937-76	0,015 м2	
	7			Пленка ПЭТ-Э 25×100 неокрашен ная, высшего сорта ГОСТ 24234-80	0,006 м2	
	8			Лента слюдяная АСЭК-5СПл 0,1×20 ТУ 16-91102 0168 001 ТУ	0,45 м	

11813710 9.00.96 0  
 Разработ: Ковалькина  
 Проверено: Пылев  
 300 септ: Пылев  
 Исполнено: Алексеев  
 Чтб: Сидельников

1	Ком	ТНО 4/18/60	7/20/18	9685
1/2	Лист	№ докум	Подп	Дата
Разработ	Ковалькина	Подп	7/20/18	
Проо	Пылев	Подп	2/05/18	
300 септ	Пылев	Подп	2/05/18	
Исполнено	Алексеев	Подп	5/25/18	
Чтб	Сидельников	Подп	6/29/18	

ДТЖИ 685421 149 (5ТС 520 047 СП)  
 Катушка  
 ВЭЛНИИ-А  
 1  
 1  
 1

## Лист регистрации изменений

Изм.	Номера листов (страниц)				Всего листов (страниц) в докум.	№ докум.	Входящий № сопроводительного документа шифра	Подп.	Дата
	измененных	замененных	новых	аннулированных					
5	1	-	2	-	2	ТН 03	Лет от 01.0403		

№. N: подл.	Подп. и дата	Взам. инв. N: №	Инв. N: обл.	Подп. и дата
K313 416	21.8.03 Сурев			

Изм.	Лист	№ докум.	Подп.	Дата	ДТЖИ.685421.149 (5ТС.520.047СП)	Лист
						2