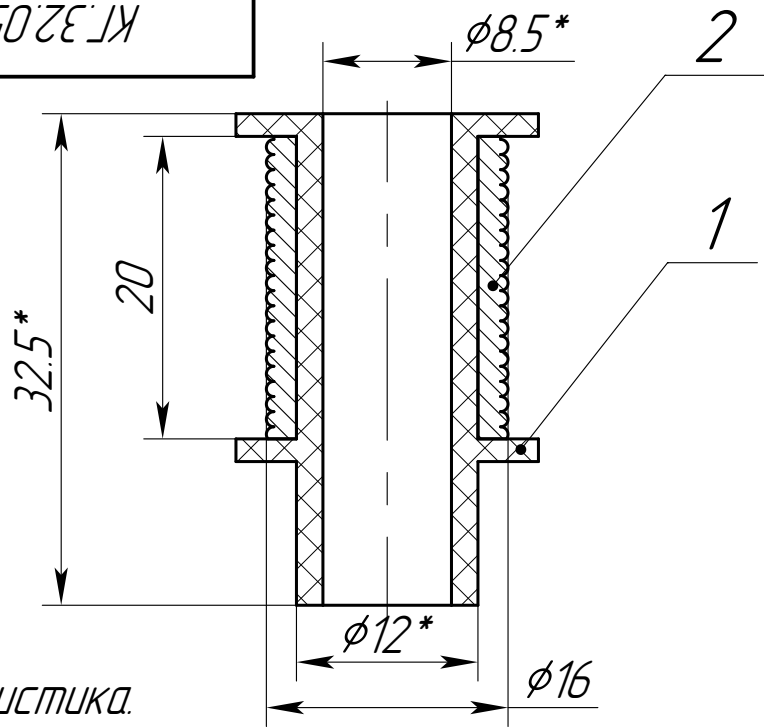


КГ.32.05.000 СБ



Характеристика.

№п /п	Наименование	Параметры
1	Индукция L	0,63мН
2	Сопротивление обмотки	2,38 Ом
3	Число витков	307
4	Число слоев	6
5	Толщина катушки	2,2мм
6	Длина провода	13,59п.м

1. *Размеры для справок.

2. Н14; н14; ±IT14/2.

3. Обмотку поз.2 изолировать полиэтиленом снаружи, на чертеже не показан.

4. Мотать провод виток к витку.

КГ.32.05.000 СБ

Изм.	Лист	№ докум.	Подп.	Дата
Разраб.		Болотников		
Пров.				
Т.контр.				
Н.контр.				
Утв.				

Катушка в сборе

Сборочный чертёж

Лит.	Масса	Масштаб
	0,02	2:1
Лист	Листов	1

"ЕТРД"

