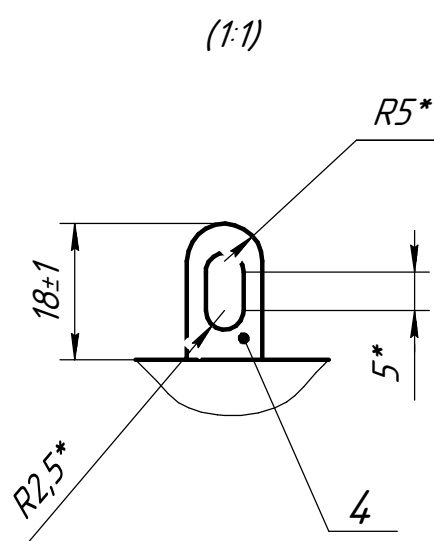


Оформление вывода 3



Оформление вывода 1 петлей, выполненной проводом обмотки

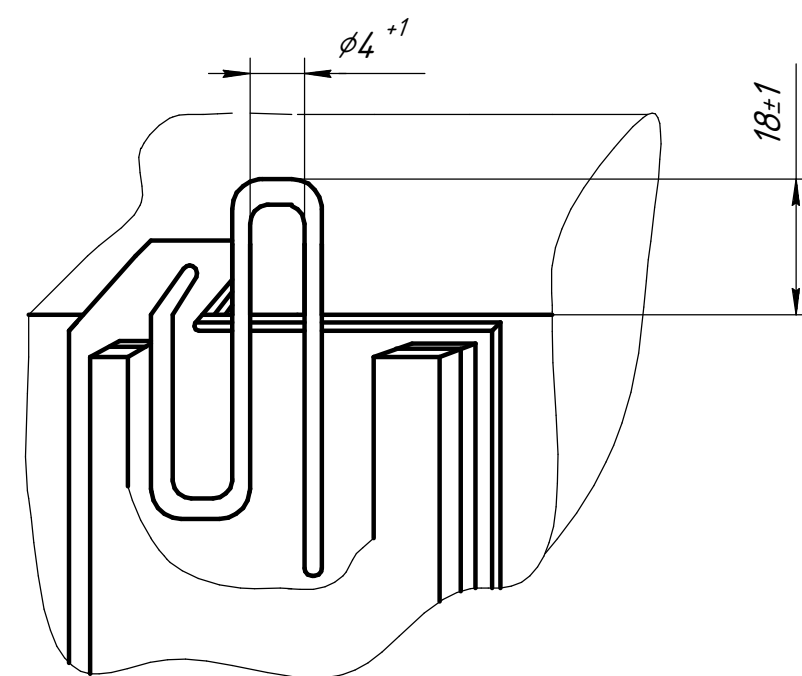
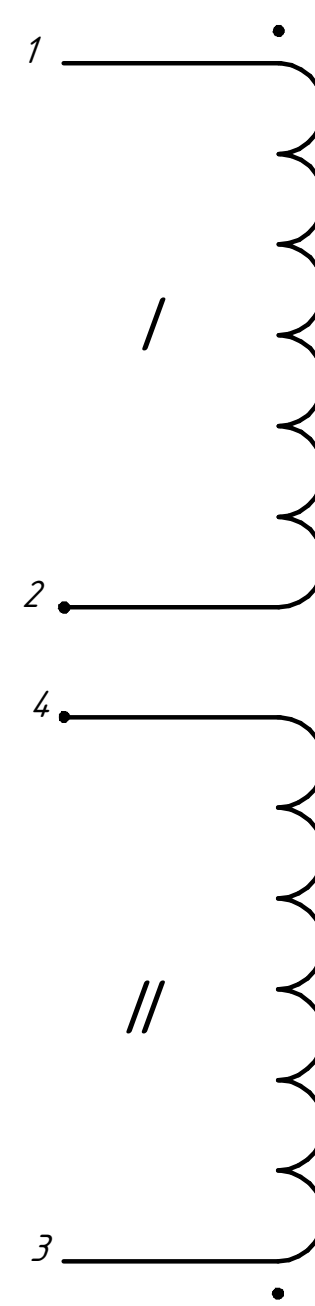


Таблица 1

Номер обмотки	Позиция	Тип намотки	Направление намотки	Данные намотки								Номера выводов	Сопоставление обмотки, Ом				
				Обмотка										Изоляция			
				Марка	Диаметр провода	Диаметр провода без изоляции	Всего витков	Ширина слоя	Отвод от витков	Число слоев	Витков в слое			каркаса поз	между слоями	сверху обмотки	
I	8	Открытая многослойная виток к витку	левое	ПЭТ-155	1,5	292	140	-	4	82	2 слой бумаги поз.12	12	2	12	3	1-2	0,7*
II	8	Открытая многослойная виток к витку	левое	ПЭТ-155	1,5	292	136	-	4	80	2 слой бумаги поз.12	12	2	12	2	3-4	0,85*

Схема обмоток



- *Размеры для справок.
- Выходы обмоток выполнить проводами обмоток. Вывод 1 оформить петлей из провода обмотки согласно чертежу. Лудить Гор. ПОС 61.
- Выходы обмоток крепить нитками поз.15.
- Последний слой I обмотки и первый слой II обмотки являются общим слоем. Расстояние между обмотками в слое 10±2 мм. Выводы 2 и 4 вывести по месту.
- Выводы 2 и 4 с места выхода из обмотки изолировать карманом из трех слоев бумаги поз. 10.
- Вывод 3 распаять на контакт поз. 4. Длина контакта определяется по месту. Выводы 2 и 4 распаять на контакты поз.3. Паять ПОС 61 ГОСТ 21931-76.
- Места паяк изолировать карманом из трех слоев бумаги поз.9.
- Вывод 1 изолировать по торцу карманом из двух слоев бумаги поз.9.
- После заделки выводов катушку обернуть тремя слоями бумаги поз.12 и одним слоем ленты поз.14 с перекрытием 1/2 ширины.
- Катушку пропитать компаундом ЭПК-4 ОСТ 107.460007.007-92.
- Торцы катушки заделать компаундом ЭЗК-6 ОСТ 107.460007.007-92 до уровня гильзы.
- Покрытие: Эмаль ЭП-773, зеленая, IV, УХЛ 2, 4/1 ГОСТ 23143-83, кроме выводов и торцев катушки.
- Технические требования по ОСТ4 ГО.075.200, заделку выводов выполнить по черт.11, 25, 30а приложения 3.
- Остальные технические требования по ОСТ4 ГО.070.015.

				СБ				
ВЗ	Все	Изм/Лист	№ док.м.	Подп.	Дата	Лит	Масса	Масштаб
Разраб.						01	2,6	1:2
Пров.						Лист 1 / Листов 2		
Т.контр.						ДЭ		
И.контр.								
Утв.								

