

Перв. примен.  
Справ. №

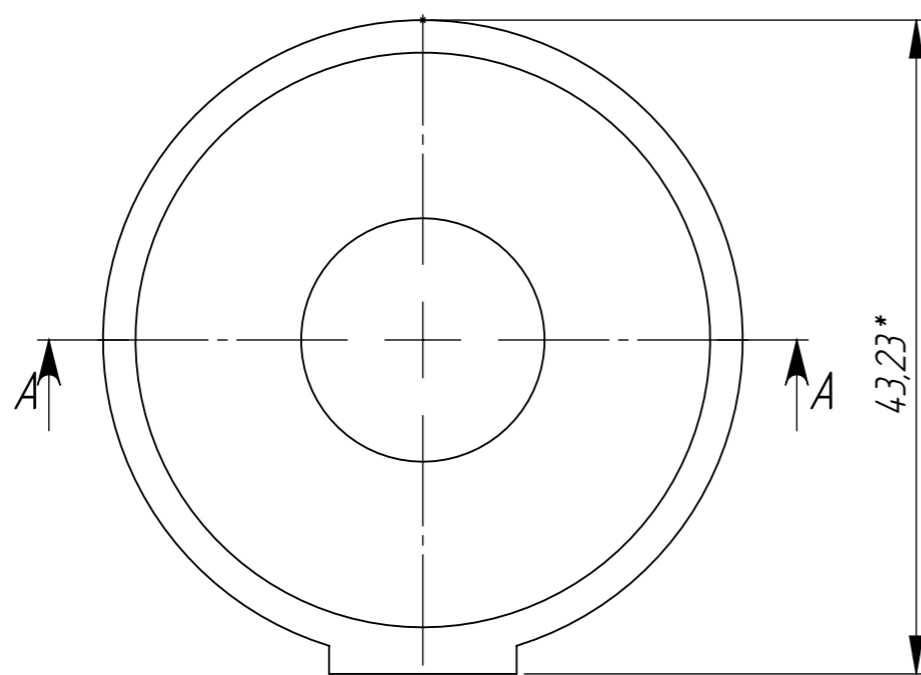
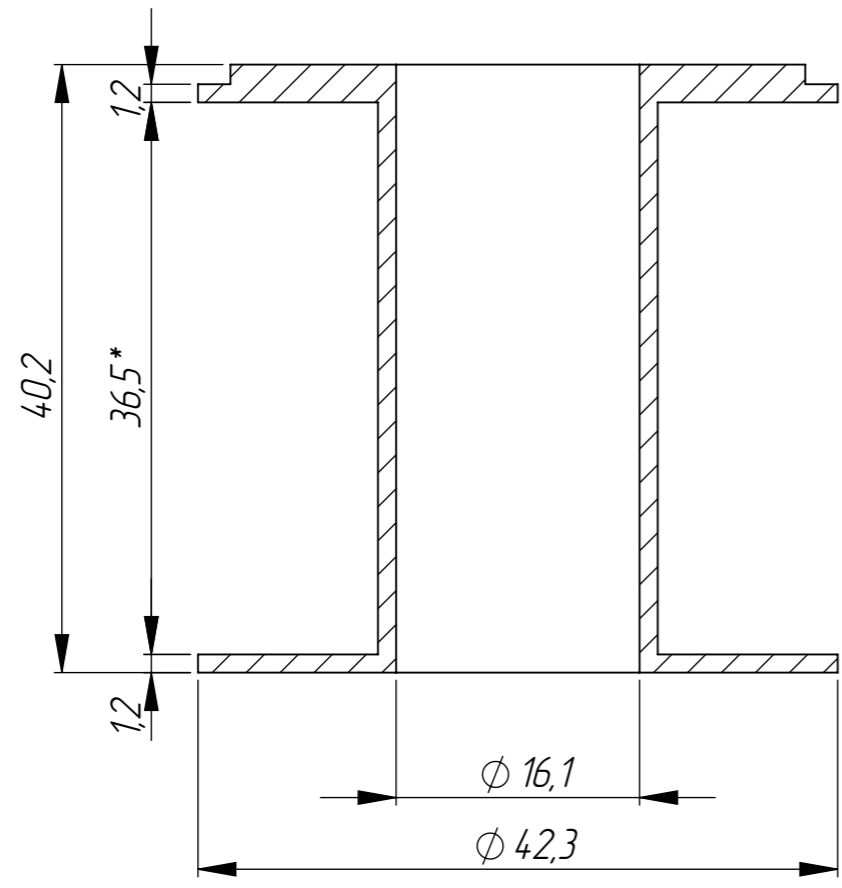
Подп. и дата  
Инв. № дубл.  
Взам. инв. №  
Подп. и дата  
Инв. № подл.

2

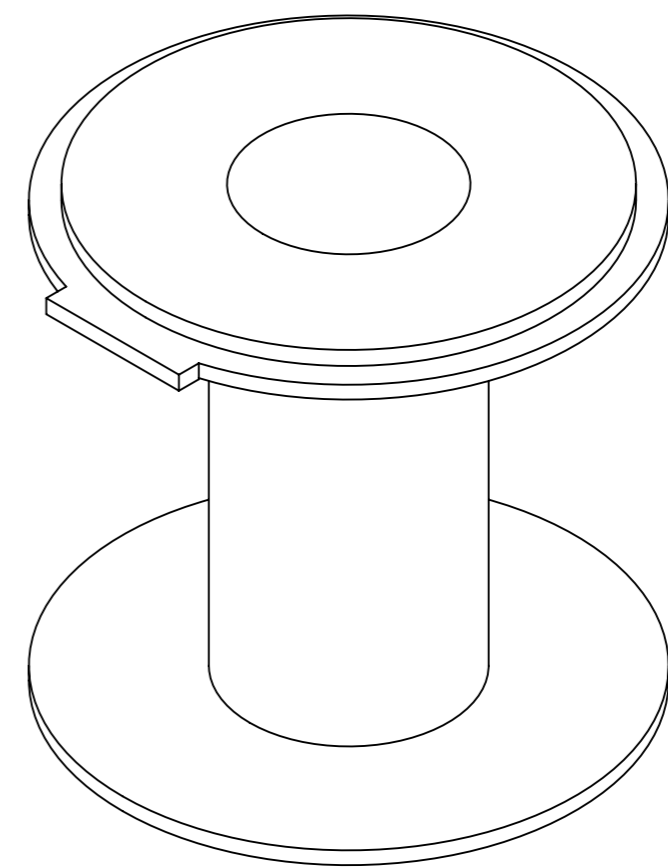
1

$\sqrt{Ra1,6(\sqrt{1})}$

A-A



Изометрия



- 1\* Размер для справок.
- 2. H14, h14, ±IT14/2

Изм.	Лист	№ докум.	Подп.	Дата	Шпуля	Лит.	Масса	Масштаб
Разраб.							0.01	1:1
Пров.						Лист 1	Листов 1	
Т. контр.						НПП "Машприбор"		
Н. контр.						ABS		
Утв.								

2

1 Копировал

Формат А3

A

Файл: Шпуля