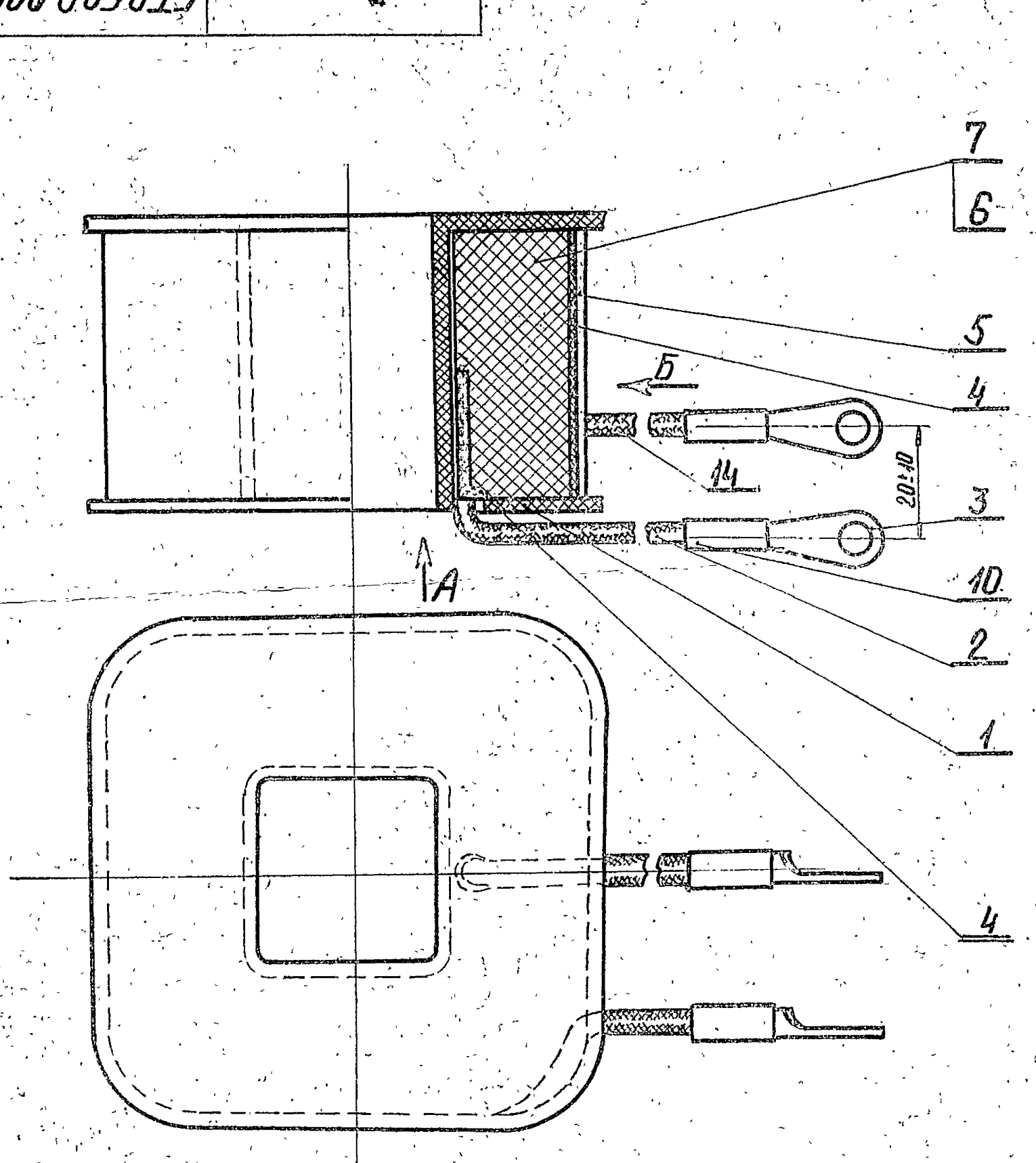


5TP520.094.0

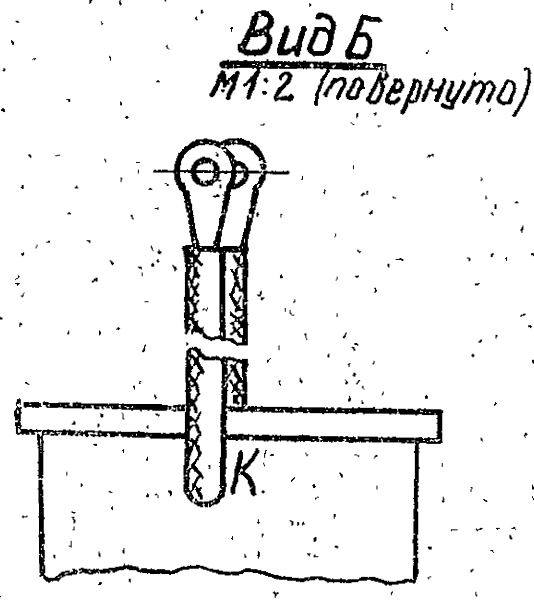
Проект: 10701
 Имя: А. К. Ш. / Ш. А. К.
 Дата: 24.11.88
 Место: Москва
 Кол. листов: 1
 Кол. листов в сборке: 1
 Кол. листов в альбоме: 1
 Кол. листов в папке: 1
 Кол. листов в коробке: 1
 Кол. листов в футляре: 1
 Кол. листов в чемодане: 1
 Кол. листов в сумке: 1
 Кол. листов в рюкзаке: 1
 Кол. листов в портфеле: 1
 Кол. листов в чемоданчике: 1
 Кол. листов в папке-бумаге: 1
 Кол. листов в папке-картонной: 1
 Кол. листов в папке-пластиковой: 1
 Кол. листов в папке-металлической: 1
 Кол. листов в папке-деревянной: 1
 Кол. листов в папке-бамбуковой: 1
 Кол. листов в папке-из бумаги: 1
 Кол. листов в папке-из картона: 1
 Кол. листов в папке-из пластика: 1
 Кол. листов в папке-из металла: 1
 Кол. листов в папке-из дерева: 1
 Кол. листов в папке-из бамбука: 1
 Кол. листов в папке-из других материалов: 1



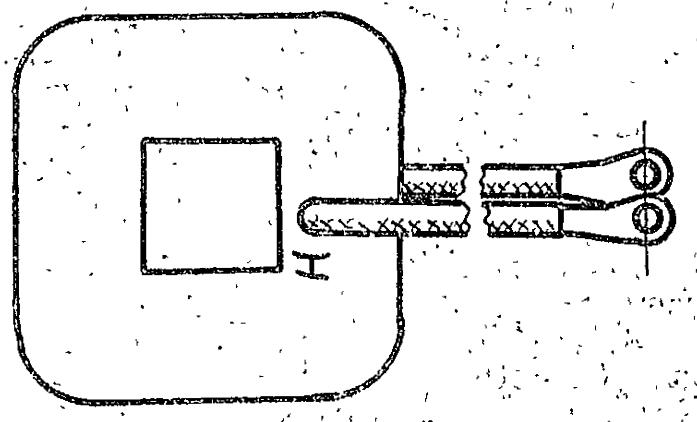
5TP.520.094.1
50В | 6,1 Ом
ПЭЛ 0,93 мм
1012 витков
сделано в СССР

5TP.520.094.2
110В | 18 Ом
ПЭЛ 0,80 мм
2220 витков
сделано в СССР

5TP.520.094.3
110В | 6 Ом
ПЭВ-2 1,0 мм
1140 витков
сделано в СССР



Вид А
М1:2



Технические данные катушки

Обозначение чертежа	5TP.520.094.1	5TP.520.094.2	5TP.520.094.3
Обозначение поз. 7	Провод ПЭЛ 0,93	Провод ПЭЛ 0,8	Провод ПЭВ-2
Обозначение поз. 1	ВТР.732.023.1	ВТР.732.023.2	ВТР.732.023.1
Поз. 7 количество	285м	626м	325м
Полное число витков	1012	2220	1140
Сопротив. обмотки (Ом)	6,1 ± 5%	18 ± 5%	6 ± 5%
Номинальное напряжение	50В	110В	110В
Обозначение поз. 12	ВТР.862.017.1	ВТР.862.017.2	ВТР.862.017.3
В ₁	350	350	800
В ₂	500	500	800

1. Намотка рядовая, правая
2. При намотке через каждый слой проложить слой бумаги поз. 6.
3. Конец провода поз. 7 крепить к обмотке нитками поз. 9.
4. Пропитать электроизоляционным лаком МЛ-92 ГОСТ 15885-70 (или ГОСТ 824-58).
5. Изолировать стеклолакотканью поз. 4 в 1 слой в полномкльста, тафтяной лентой поз. 5 в полномкльста.
- Катушку после изолировки покрыть электроизоляционным лаком БТ-99 ГОСТ 8017-56.
6. Кабельные наконечники поз. 3 припаять к проводам поз. 2 припоем поз. 8, после чего надеть полихлорвиниловые трубки поз. 11 так, чтобы они закрыли места пайки.
7. Концы провода обмотки поз. 7 припаять к проводам поз. 2 припоем поз. 8, предварительно сняв изоляцию. Места пайки обернуть стеклолакотканью поз. 4.
8. Табличку поз. 12 приклеить к катушке клеем поз. 13 и покрыть сверху полиамидной пленкой поз. 11, концы которой соединит сваркой или клеем поз. 13.

9. В табличке поз. 12 вписать соответственно табл. тех. дан. ных, марку провода, число витков, сопротивление и напря- жение.

10. Обозначение выводов НиК (начало, конец) написать на катушке цинковыми белыми М-00 ГОСТ 482-41. Шрифт ПО-12 ГОСТ 2930-82.

№	Обозначение	Наименование	Кол.	Примечание
14		Провод ПСВЛ-2,15мм ² ТУ3-38-82	1	Вз см. табл.
13		Клей БФ-2ТУМКП 1367-49	0,001г	
12	ВТР.862.48Н	Табличка обмотки	1	см. черт.
11		Полиамидная пленка ПК-4 ТУМКП М17-58 20х40 1шт.	0,008 м ²	
10		Трубка полихлорвиниловая В ВТУМЭП ДВА.50-021-53		
		2 шт. l=25мм		
9		Нитки глиняные, осолопрочные МЛ-92 ГОСТ 15885-70	1м	
8		Припой ПОС-50 ГОСТ 1499-54	0,008г	
7		Провод обмотки см. табл.	см. табл.	
6		Бумага телуровая КТ-04 ГОСТ 3553-60 полоса 50мм	0,05 м ²	
5		лента тафтяная 0,85х15 ГОСТ 4514-44	2,3 м	
4		стеклолакоткань ЛСЭ-0,20 ГОСТ 10158-82 полоса шири. 15мм	0,05 м ²	
3	ВТР.570.03Н	Наконечник 1,5-8	2	
2		Провод ПСВЛ-2,15мм ² ТУ3-38-82	1	Вз см. табл.
1	см. табл.	Корпус	1	

5TP.520.094.0

Катушка

А 1544 11

Коп. Примечание

Документация

22 5TP 520.094 Сборочный чертеж

Детали

12 8TP 732.023.2 Каркас

Занимствованные детали

8TP 862.017 ~~Автоматический пистолет~~

12 8TP 732.023.1 Каркас

Нормализованные изделия

8TP 570.03H Наконечник тип IV 15-6

2 78TP 164
1 11TP 2246
1 67TP 74892

Катушка

Ефимовская
Целея
Уванов
Бер
Сайков
спецификация 5TP 520.094. Сл.
А 093-СР5Н

Нормы провозим.
Влажность 8А-1 Гост 5689-60

кг 0,098 0,098 0,11 0,11 2 1

Бумага мелованная типор.
Гост 5438-58 марка А.

кг 0,0005 0,0005 2 1

Нормы провоз. Влажность
8А-1 Гост 5689-60

кг 0,086 0,086 0,098 0,098 2 1

Лист латунный л62Н
Гост 931-52

кг 0,00192 0,00384 0,0032 0,0064 3

1 73 2296
1 71TP 2246
1 Н-35

Катушка

Тимошенко
Сысоев
Автоматический пистолет
Ефимовская
Спецификация 5TP 520.094

A-1
УЛЗ
9PA
P3M4
УЛЗ
174
175

1/3 2

10

10

10

Имя, № подразделения, № паспорта и дата, Владелец, № таб. и дата, № учета, № докум. в деле

№	Наименование	Единица измерения	Количество	Примечание
1	8ТР862.48Н	Табличка обмотки	1	
4	Материалы			
6	Провод ПЭЛ 0,96 ГОСТ 2773-51	М	285	
9	Провод ПЭЛ 0,8 ГОСТ 2773-51	М	5,25	
12	Провод ПЭВ-2 1,0 ГОСТ 7262-54	М	32,5	✓
15	Провод ПСВЛ-2 1,5 мм ²	М	1	
16	ТУЭ-38-62, $\rho = 500$ мм	М	1	
17	$\rho = 350$ мм	М	1	
18	$\rho = 800$ мм	М	1	
19	$\rho = 800$ мм	М	1	
20	Трубка полихлорвини-			
21	ловая МРТУ6-05-919-53	М	2 шт.	
22	$\rho = 25$ мм	М	2 шт.	
23		М	2 шт.	
24	Бумага телефонная	М	0,95	
25	КТ-0,7	М	0,95	
26	КТ-0,5 ГОСТ 3553-60	М	0,95	
27	$\rho = 50$ мм	М		
28	Лента пафтяная	М	23	
29	0,25x15 ГОСТ 4514-48	М	23	
30		М	23	
31	Стеклолакоуткань	М ²	0,055	
32	ПСЭ 0,2 ГОСТ 1015-62	М ²	0,055	
33	15 мм	М ²	0,055	
34	Пленка полиамидная	М ²	0,008	
35	ПК-4 ТУ УХП17-58	М ²	0,008	
36	20x410 мм	М ²	0,008	

1 71ТР3021 Тук
 2 71ТР74892 ПУБ
 2996 Техн Иванов
 БСР

5ТР 520.094.Сп

№	Наименование	Единица измерения	Количество	Примечание
1	Бумага типографская	кг	0,0005	
2	желоб. марки А пост 5438-58	кг	2	
3		кг	1	
6	Провод ПЭЛ 0,96 ГОСТ 2773-51	М	150	
7		М	150	
9	Провод ПЭЛ 0,8 ГОСТ 2773-51	М	2,55	
10		М	2,55	
12	Провод ПЭВ-2 1,0 ГОСТ 7262-54	М	2,35	
13		М	2,35	
15	Провод ПСВЛ-2	М	0,5	
16	ТУЭ-38-62	М	0,35	
17		М	0,35	
18		М	0,8	
19		М	0,8	
20	Трубка поли-			
21	хлорвиниловая	кг	0,0008	
22	МРТУ6-05-917-53	кг	0,0008	
24	Бумага теле-	кг	0,00152	
25	фонная КТ-95 04	кг	0,0008	
26	ГОСТ 3553-60	кг	0,0008	
28	Лента паф-	М	23	
29	тяная ГОСТ	М	23	
30	4514-48	М	23	
31	Стеклолакоут-	М	0,0055	
32	кань ПСЭ 0,2 ГОСТ 1015-62	М	0,0055	
34	Пленка полиамид-	кг	0,0008	
35	ная ПК-4 ТУ УХП17-58	кг	0,0008	

1 71ТР3021 Тук
 2 71ТР74892 ПУБ
 2996 Техн Иванов
 БСР

5ТР 520.094.Сп.Т.

А-1
 АРА
 УС
 0234

Лист № подлинный: Подпись и дата: 1957 г. 10.11.57
 1 Вкладчик, ил. № 1 Лист № 5704 1 Подпись и дата

№ п/п	Обозначение	Единица измерения	Колонны для записей																								
			1	2	3	4	5	6	7	8	9	10	11	12	13	14	15	16	17	18	19	20	21	22	23	24	25
2	Нитки глянцевые особопрочные, 80" ГОСТ 6309-59	1 м	1 м	1 м																							

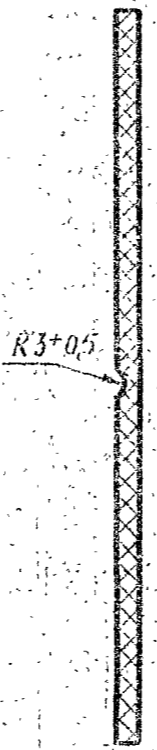
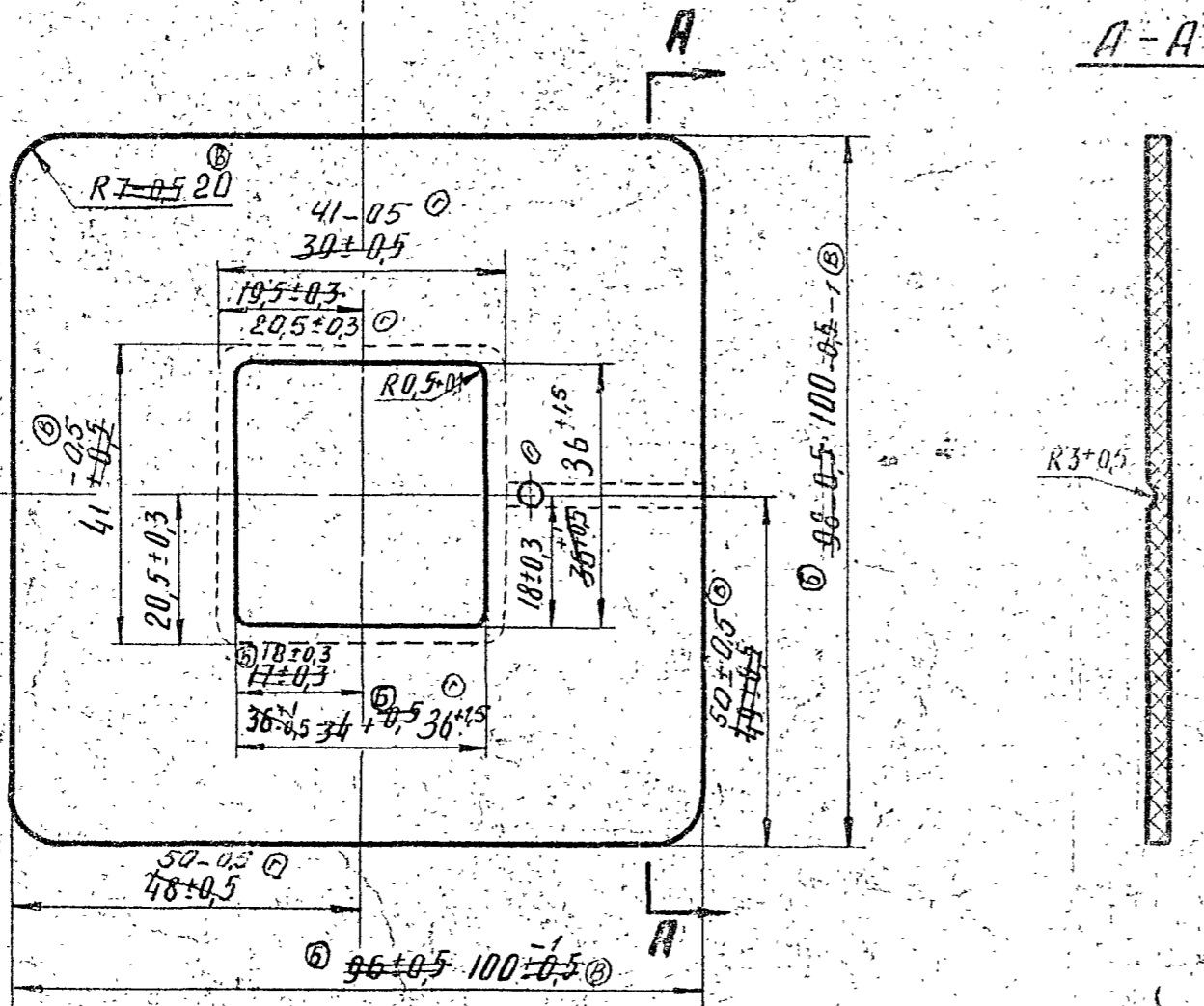
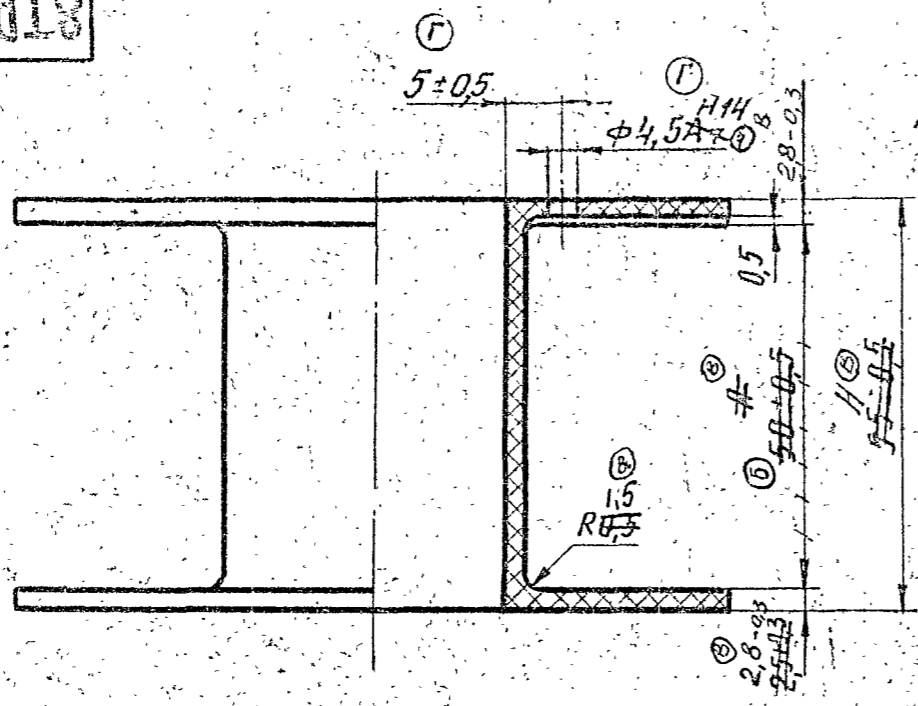
№ п/п	Обозначение	Единица измерения	Кол-во	Цена	Сумма	Техническое описание		Итого
						на деталь	на изделие	
2	Нитки глянцевые особопрочные Нитр. ГОСТ 6309-59	кг	1,0	10	1			
Дополнительные материалы:								
3	Лак 408 ГОСТ 6244-54	кг	0,1	1	1			
4	Бензин Б-70 ГОСТ 1010-54	кг	0,004	1	1			
5	Клей 59-2 ТУМХП 1367-49	кг	0,001	1	1			
6	Пропан ПСС-30 ГОСТ 1499-54	кг	0,008	1	1			
7	Латос эластичный ГОСТ 5853-65	кг	0,0002	1	1			
8	ЛТИ-10 Р 909023	кг	0,0001	1	1			
9	Спирт этил. ГОСТ 3413-57	л	0,0002	1	1			
10	Бензин Б-70 ГОСТ 1010-54	кг	0,005	1	1			

A-1
430
034

Разработчик: Ермаковская
 Проверено: Успен
 Техник: Успен
 5TP 520.094.01

2 7570-385120
 2 711P1355H
 Тимошенко
 5TP 520.094.01.1

870732.023.1



Технические требования

- 1. Прессовочные уклоны не более 1° в тело детали, кроме отверстий 36^{±0.15}×36^{±0.15}.
- 2. Неуказанные радиусы R0.5±0.1.
- 3. Допускается изготовление из материала текстолит 62 ГОСТ 2910-54.
- 4. В местах зачистки гroma R3^{±0.1} допускается разнотонность цветов.

Обозначение	А-Р А	Вес кг	Н мм
8ТР 732.023.1	50±0.5	0,086	58 ₁
8ТР 732.023.2	65±0.5	0,098	70 ₁

Взрмен
ИИБ. № подл
10707
Дата подл
1.62

4/1	85ТР414	16.128	10 ^е применение: КМБ-3А-1 5ТР.520.094-0
Г/11	64ТР.11402	17.118	
В/12	64ТР70855	23.084	3А
Б/8	64ТР128.92	14.11	
А/8	61ТР.130	12.11	Каркас
Лит. код	№ док. чм.	Имя и дата	
Гл. конст	Кастер	1.12.6	Литера Масса Массшт
Н. конст	Лемхин	1.12.6	
Гл. техн.	Ван-Гейк	1.12.6	Мат. прас. Волокнист ВЛ-1
Н. биро	Лалетин	1.12.6	
Ст. инж.	Карев	1.12.6	Лист 1 из 1
Констр	Зубев	1.12.6	
			Р33-0ГК