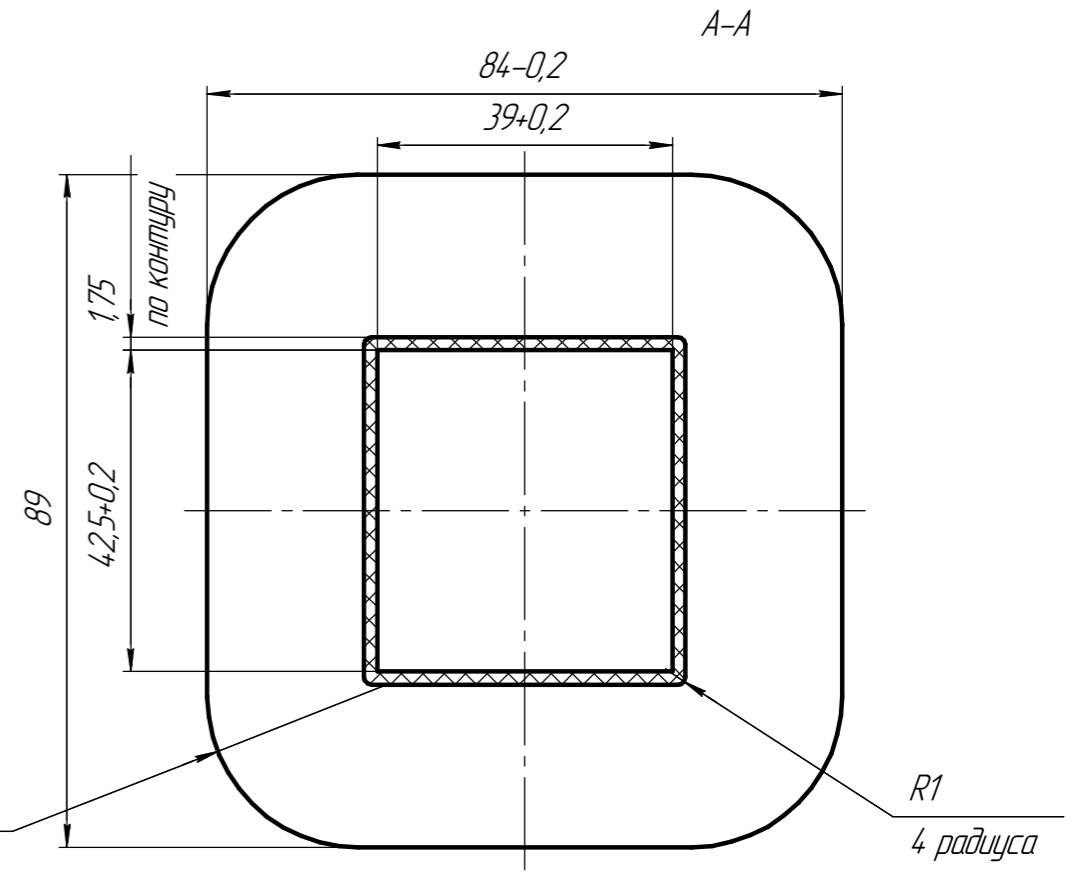
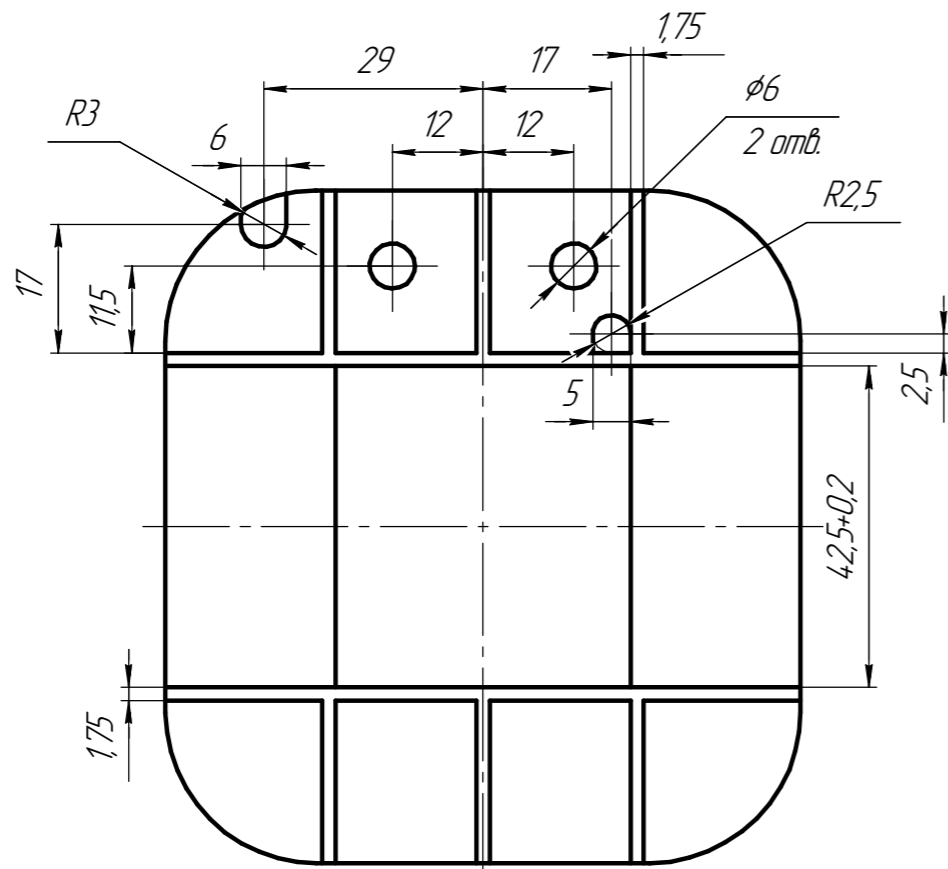
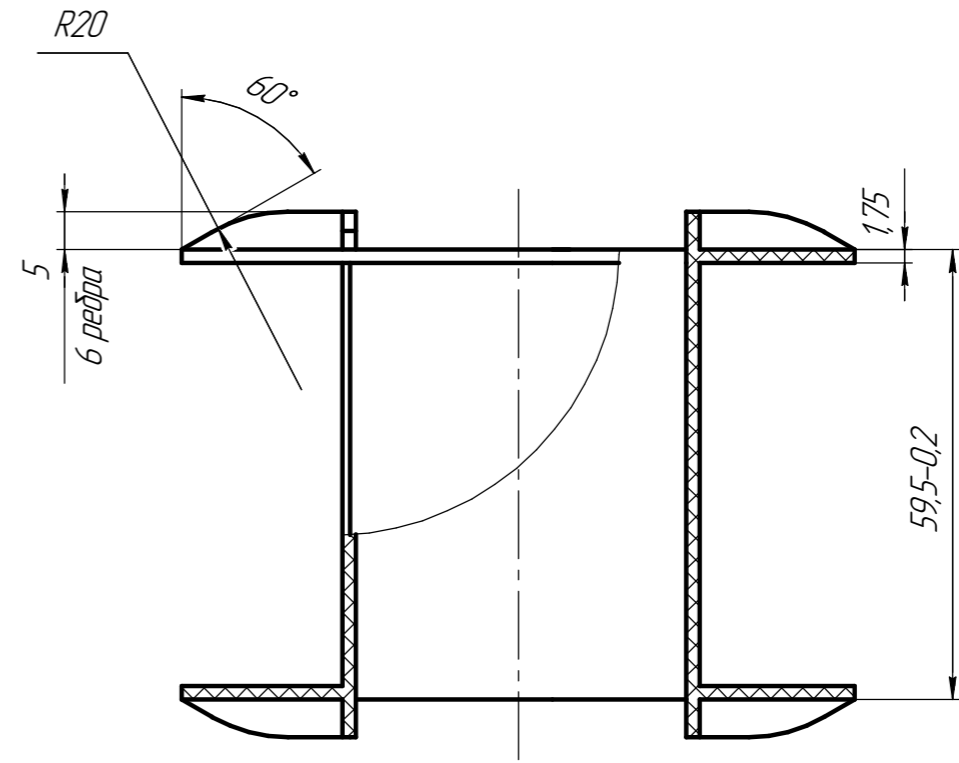
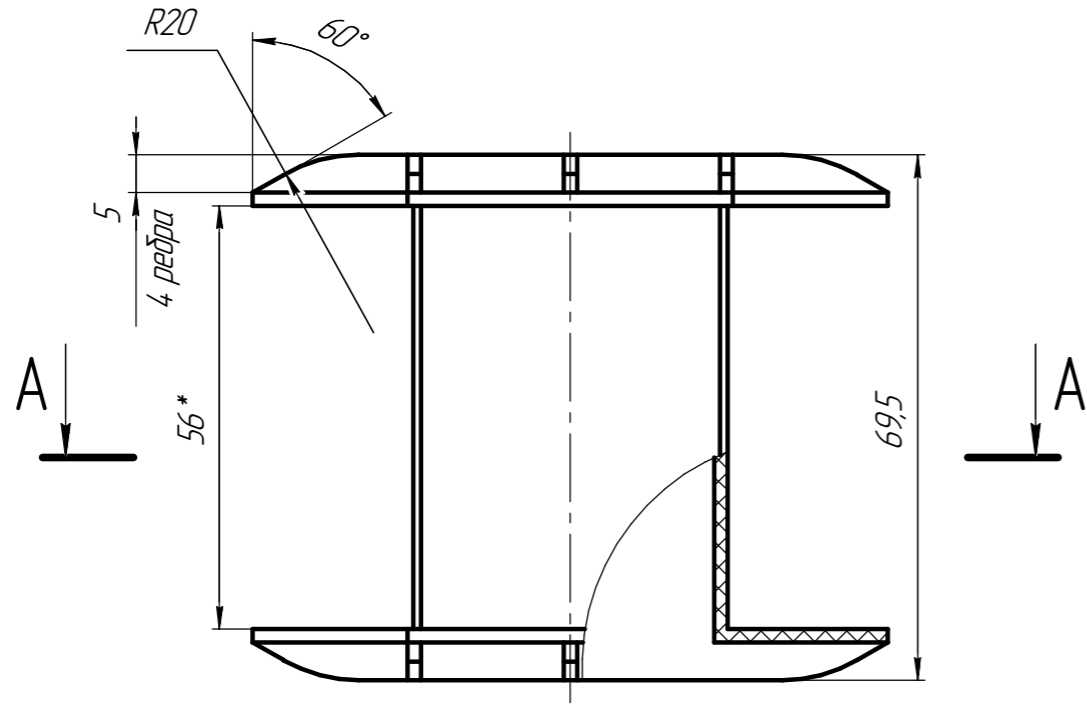


ИКП.Э.200.007

1,6 ✓(✓)



1. Н14, н14, IT14/2
2. Неуказанные литейные радиусы 0,5 мм.

|          |           |          |       |               |                        |                                   |        |         |
|----------|-----------|----------|-------|---------------|------------------------|-----------------------------------|--------|---------|
|          |           |          |       | ИКП.Э.200.007 |                        |                                   |        |         |
| Изм.     | Лист      | № докум. | Подп. | Дата          | Каркас                 | Лит.                              | Масса  | Масштаб |
| Разраб.  | Иванов    |          |       |               |                        | A                                 | 48,5   | 1:1     |
| Проб.    | Пацарук   |          |       |               |                        | Лист                              | Листов | 1       |
| Т.контр. | Сафин     |          |       |               |                        | Полиамид ПА-6-210-КС<br>ГОСТ17648 |        |         |
| Н.контр. | Струсевич |          |       |               | ФБУ ИК-1<br>г.Кострома |                                   |        |         |
| Утв.     | Смирнов   |          |       |               | Копировал<br>Формат А3 |                                   |        |         |

Перв. примен.

Справ. №

Подп. и дата

Инд. № дюрл.

Взам. инв. №

Подп. и дата

Инд. № подл.