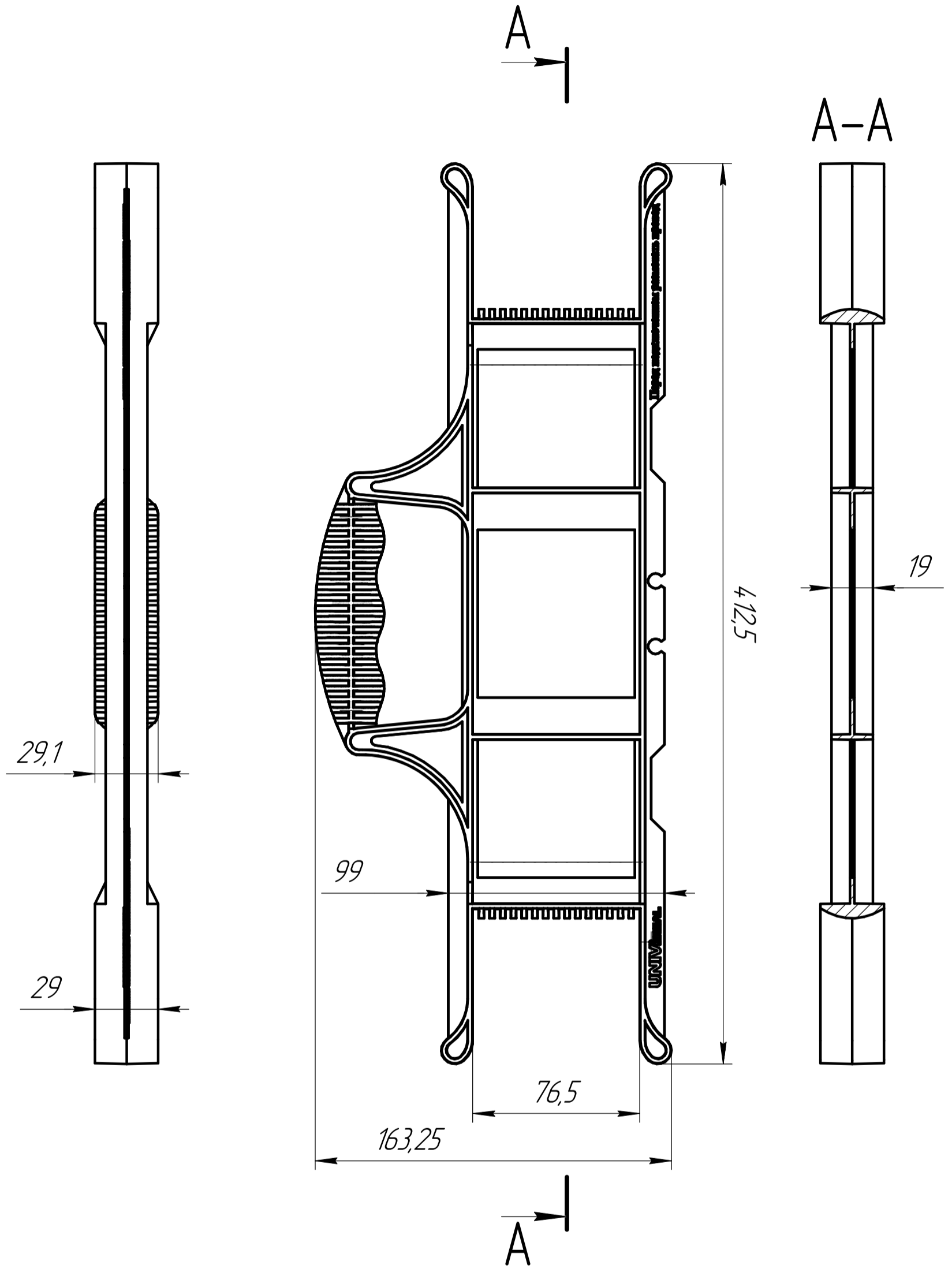


Справ. №	Перв. примен.
----------	---------------

Инд. № подл.	Подп. и дата
Взам. инв. №	Инд. № дудл.
Подп. и дата	Подп. и дата



Изм.	Лист	№ док-м.	Подп.	Дата	<p>Рамка Габаритный чертеж</p>	Лит.	Масса	Масштаб
Разраб.								1:2
Пров.						Лист	Листов	1
Т.контр.								
И.контр.								
Утв.								